



取扱説明書

水洗便器

節水キレイトイレ MX

■品番一覧

タイプ		便器
標準タイプ	手洗い付き	CH3011WSTAW(7)
	手洗い無し	CH3011WSAW(7)
壁排水タイプ	手洗い付き	CH3011PWSTAW
	手洗い無し	CH3011PWSAW

(7)：寒冷地仕様



このたびは、水洗便器をお買い上げいただき、
まことにありがとうございます。

- 取扱説明書をよくお読みのうえ、正しく安全にお使いください。
- ご使用前に「安全上のご注意」(4～5ページ)を必ずお読みください。
- 保証書は「お買い上げ日・販売店名」などの記入を確かめ、
取扱説明書とともに大切に保管してください。

目的に合わせてすばやく探す

よくあるご質問

3
ページ

もくじ

3
ページ

使いかた

8
ページ

お手入れ

16
ページ

凍結防止・トラブル対処

21
ページ

故障かな？と思ったら

28
ページ

保証書付き

お好きな便座を組み合わせれば、

あなただけのトイレスタイル完成。

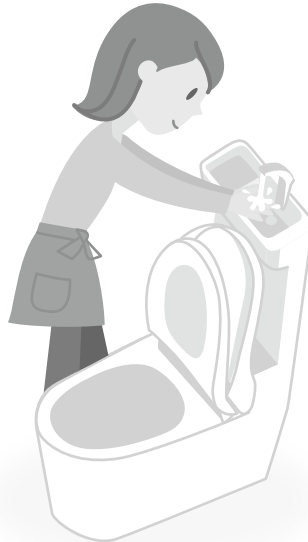
1 便座に座る

※便座の使いかたは、便座に付属の
説明書を参照してください。



2 便器洗浄し、手を洗う

手洗い付きの場合



■ 便器洗浄 [大] または [小] ボタンを押す

便器洗浄と同時に手洗い吐水口から吐水します。

※ご使用時の水圧によっては同時に使用することができません。

14 ページ

※大便時は、便器洗浄 [大] ボタンで便器洗浄してください。

手洗いのみの使用もできます

■ [手洗い止 / 出] ボタンを押す

手洗い吐水口から吐水します。

再び [手洗い止 / 出] ボタンを押すと止まります。

だから使いやすい、
もっとずっと使いやすい。



心も暮らしも
気持ちいい。

ひとつき形状

フラットデザイン

便器の凹凸が少なく、
すみずみまでふき取れます。
便器のフチ裏がないので
お掃除がひとつきです。

ボタンひとつで 便器水位調節

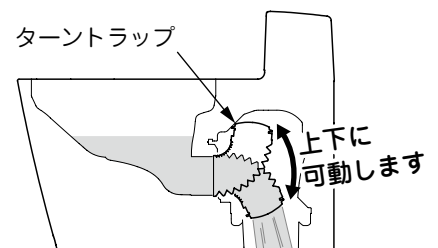
お手入れのときに
水位を下げるができます。
輪ジミのお掃除に便利です。

18 ページ

静音・節水に優れた

ターントラップ洗浄方式

ターントラップが上下に可動し洗浄します。
従来の便器と比べ、節水・静音に優れています。



有機ガラス系

新素材

水アカが付きにくく
汚れをはじく新素材。
お掃除の手間を
軽減します。

洗浄水を節約

ターントラップ洗浄方式で
1回あたりの洗浄水量が、
約6Lの節水タイプです。

手洗い無しの場合

便器洗浄する

■ 便器洗浄 [大] または [小] ボタンを押す

※大便時は、便器洗浄 [大] ボタンで便器洗浄してください。



どんな洗剤や道具を使えばいいの？



17 ページ

汚れの種類によってお手入れ方法は？



16 ページ

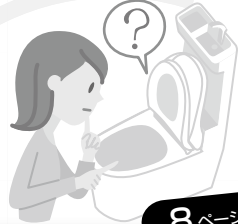
停電や断水のと き 水は流せるの？



24 ページ

よくあるご質問

製品の品番はどこに書いてあるの？



8 ページ

リモコン (手洗い無しのみ) の電池の交換方法は？



28 ページ

29 ページの「故障かな?と思ったら」もご参照ください。

はじめに

- 製品のご紹介.....2
 - よくあるご質問.....3
 - もくじ.....3
- 安全上のご注意.....4
- 知っておいていただきたいこと.....6

使いかた

- 各部のなまえ.....8
- 操作ボタンの使いかた.....9
- 準備する.....10
- 設定する.....11
 - 便器洗浄時の手洗い吐水時間の変更.....11
 - 洗浄水量の変更.....12
 - 便器洗浄水の勢いが弱いとき.....14

お手入れ

- お手入れの前に.....16
 - 汚れの種類や程度によるお掃除方法.....16
 - お手入れカレンダー.....17
 - 使用する洗剤と道具.....17
- お手入れする.....18
 - 日常のお手入れ.....18
 - 月1回のお手入れ.....18
 - 便器水位ボタンの便利な使いかた.....18
 - 湿布法によるお掃除.....19
 - ストレーナのお掃除.....20

凍結防止・トラブル対処

- 凍結を防ぐ.....21
- 水抜きをする (凍結防止・長期間使用しないとき)...22
 - 手洗い付きの場合.....22
 - 手洗い無しの場合.....23
 - 再び使用するときは.....23
- 停電・断水したときの排水方法.....24
 - 停電用ハンドルを回して排水する.....24
 - 水を注いで排水する.....25
 - 停電・断水が復旧したら.....25
- 便器が詰まったとき.....26
 - 停電用ハンドルを回して詰まりをとる.....26
 - ラバーカップを使って詰まりをとる.....27
- リモコン (手洗い無しのみ) の電池が切れたら...28

故障かな?と思ったら

- 便座交換について.....28
- 定期的な点検のお願い (有料).....28
- 故障かな?と思ったら.....29

定格・仕様.....30

保証書.....31

修理のご相談.....裏表紙

安全上のご注意

◎人への危害、財産の損害を防止するために、必ずお守りいただくことを説明しています。

■ 誤った使い方をしたときに生じる危害や損害の程度を区分して説明しています。



警告

「死亡や重傷を負うおそれがある内容」です。



注意

「軽傷を負うことや、財産の損害が発生するおそれがある内容」です。

■ お守りいただく内容を次の図の記号で説明しています。



してはいけない内容です。



実行しなければならない内容です。



警告

便器・手洗いに関すること

- 分解したり、修理・改造をしない
修理はお買い上げの販売店にご相談ください。
- 浴室内など湿気が多い場所、水洗い洗浄ができる床に設置しない
- 便器が破損したり、故障したまま使用しない
感電・火災・けがの原因になります。
- 便器や便座、手洗いボール、吐水口に乗ったり、ぶら下がったり強い衝撃を加えない
製品の変形や破損(割れ)により、転倒し、けがの原因になります。
- 便器や手洗いの操作部に水や汚水・熱湯をかけない、また水がかかったまま使用しない
内部に電気部品を使用しています。
感電・火災・けがの原因になります。

電気に関すること

- 電源プラグに水や汚水をかけない、また水がかかったまま使用しない
- ぬれた手で電源プラグを触らない
- 傷んだ電源プラグ、緩んだコンセントは使用しない、また電源コードを曲げたり、破損するようなことをしない
感電・火災・けがの原因になります。
- 電源プラグにほこりが付着したまま使用しない
ほこりが付着したまま使用すると火災の原因になります。

電池に関すること[リモコン(手洗い無しのみ)]

- 電池は誤った使いかたをしない
 - 金属製のネックレスやヘアピンなどと一緒
に持ち込んだり保管しない。
 - 新・旧電池や違う種類の電池を一緒に使用しない。
 - 加熱、分解したり、水、火の中に入れたりしない。取り扱いを誤ると、電池の液漏れにより火災
や周囲汚損の原因になります。

電気に関すること

- 電源プラグは確実に根元まで差し込む
感電や火災の原因になります。
- コンセントから電源プラグを抜くときは、必ず電源プラグを持つ
コードを引っ張ると破損し、感電、ショート、
発火の原因になります。
- 必ず交流100Vで使用する
- コンセントや配線器具は必ず定格内で使用する
たこ足配線などで定格を超えると、発熱による
火災の原因となります。

電池に関すること[リモコン(手洗い無しのみ)]

- 電池は正しく取り扱う
 - ⊕、⊖ は正しく入れる。
 - 長期間使用しないときは取り出しておく。
 - 乳幼児の手の届かないところに置く。万
一飲み込んだ場合は、すぐに医師に相談する。
 - 使い切った電池はすぐに器具から取り出す。
 - 電池を破棄する場合は、テープなどで絶縁する。
 - 液が体に付いたときはよく水で洗い流す。
 - 液が目に入ったときは、目をこすらずに、
すぐにきれいな水で洗った後、医師に相談
する。(失明のおそれがあります。)取り扱いを誤ると、電池の液漏れにより火災
や周囲汚損の原因になります。万一液漏れが
起こったら、販売店にご相談ください。



禁止



必ず守る



! 注意

便器・手洗いに関すること

- **便器・手洗いが、がたついたまま使用しない**
水漏れや破損、転倒によるけがの原因になります。
- **便器・手洗いに固い物や重い物、とがった物を落としたり、当てたりしない**
変形・破損によるけがの原因になります。
- **便器や手洗いの上に重い物や割れ物を置かない**
- **手洗いにもたれかからない**
破損によるけがの原因になります。
- **手洗いボール面に飾り物を置かない**
手洗いボール・排水口が詰まり、手洗いから汚水があふれる原因となります。
- **便器にヒーターなどを近づけすぎない**
便器の変形、破損によるけがや水漏れ、火災の原因になります。
特にハロゲンヒータータイプの暖房器具は、便器から1 m以上離してご使用ください。
- **便器にタバコを捨てない**
破損によるけがや火災の原因になります。
- **手洗いに異物を流さない**
便器が詰まり、汚水があふれて室内浸水の原因になります。

凍結防止

- **不凍液を直接便器に入れない**
便器の破損による水漏れの原因になります。
不凍液を使用する場合は、便器内のため水を排水し、不凍液を入れたビニール袋で排水口をふさいでください。

水漏れの防止

- **給水ホースや排水管、吐水口などに力を加えない**
- **ホースを故意に折り曲げない**
- **給水ホースやナットに洗剤、薬品、芳香剤などをかけない**
- **ホースが傷ついたり、ふくれている状態のまま使用しない**
- **水面から便器内部にホースや固い物などを挿入しない**
水漏れの原因になります。
- **止水栓を開いたままストレーナを外さない**
水が噴き出し拡大損害になります。



禁止



禁止



必ず守る

便器洗浄に関すること

- **便器に新聞紙やオムツ・生理用品、便器が詰まるような物を流さない**
- **一度に大量のトイレットペーパーを流さない**
便器が詰まり、汚水があふれて室内浸水の原因になります。
- **便器や手洗いが詰まったまま続けて流さない**
便器や手洗いから汚水があふれる原因になります。
- **便器洗浄中・手洗い吐水中に、便器吐水口や手洗い吐水口をブラシなどでふさがらない**
水漏れの原因になります。

お手入れに関すること

- **お手入れするときなどに電源コードを曲げない**
コード内の芯線が切断し、異常発熱や発煙の原因になります。
 - **便器のお手入れには下記洗剤を使用しない**
製品が割れてけがをしたり、製品内部が露出し、感電の原因になります。
【使用してはいけない洗剤】
 - 酸性洗剤
 - アルカリ性洗剤*1
 - 重曹、アルコールを含む洗剤*2
 - トイレ掃除用ペーパー*3
 - オレンジオイルを含む洗剤
 - 柑橘系の香りを有する洗剤
 - 消臭剤
 - 滴下するタイプの消臭液
 - 苛性ソーダや強塩酸などの薬品
 - シンナー、ベンジン、消毒薬、その他薬品
- *1…湿布法(19ページ)でお手入れを行う場合は使用可能です。
*2…エタノール、イソプロピルアルコールなど
*3…花王製トイレクイックルは使用可能です。
(当社試験により確認済み)
- **便器に熱湯(約80℃以上)をかけない**
便器が割れて、水漏れの原因になります。

凍結防止

- **凍結するおそれがある場合は、凍結防止(水抜きをし、凍結防止ヒータープラグをコンセントに差し込む)をする**
 - **寒冷地以外の地域でも冬場周囲温度が0℃以下になる場合、下記の対策を実施する**
 - 止水栓、給水ホースに断熱材を巻く
 - 屋外配管、露出配管は、適切な凍結予防対策を施工業者に依頼する
- 凍結すると配管、便器内部が破損して水漏れの原因となります。

水漏れの防止

- **ストレーナのねじ部に異物がないようにきれいに水洗いする**
- **ストレーナふたをしっかりと締めつける**
水漏れの原因になります。

知っておいていただきたいこと

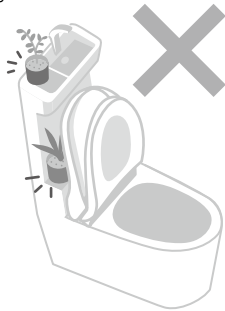
はじめて

使用上のご注意



便器上ケース・手洗いボールのウェットエリアに、ハンドソープや芳香剤を置くことができます

- 割れ物や重い物、不安定な物など、落下したら危険な物は置かないでください。
- 上ケースの上に物を置く場合は、便ふたに当たらないよう大きさにご注意ください。大きい物を置くとき便ふたが開いたときに当たって便ふたが傷ついたり、変形するおそれがあります。
- アルコールを含む芳香剤は使えません。



直射日光や強いライトを当てないでください

- 直射日光が当たる場合はカーテンなどで光を遮断してください。製品が変色したり劣化したりするおそれがあります。



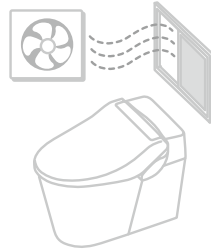
トイレ用芳香洗浄剤はご使用いただけません

- 手洗器の排水は便器洗浄面に排水されないため、市販のトイレ用芳香洗浄剤をお使いいただいても効果は得られません。



レンジフードなどの換気時は

- レンジフードなどの換気時に、トイレルーム内と排水管内との圧力差が生じない様、窓を開けるなど十分な給気を行ってください。
- 給気が不十分な場合、便器洗浄時に飛沫がかかったり排水管から臭いが逆流することがあります。



金属部に水や汚水がかかったまま、または結露したまま使用しないでください

- サイドカバーを外すと中に金属部があります。
- 金属部に水や汚水がかかったまま使用すると、さびによる製品の損傷や汚れの原因になります。

大便時は「大洗浄」で洗浄してください

- 「小洗浄」で洗浄すると、十分な洗浄水量が得られないため、便やトイレットペーパーが便器洗浄面に残ったり、排水管が詰まる場合があります。

手洗い部から出る水は

- 手洗いや清掃の水としてお使いください。飲用には適していません。

サイドカバーを外したまま使用しないでください

- 取り外したまま使用すると、サイドカバー内に直接光が入り、動作不良を起こす場合があります。

シリコン配合のヘアケア製品などを多く使用する周囲環境では

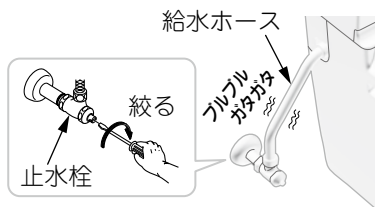
- 洗浄不良（便器洗浄しない）などが起こる可能性があります。シリコン配合のヘアケア製品などの使用量を減らしていただくか、トイレルーム以外での換気を十分に行ってください。

故障ではありません



給水ホースが振動したら

- 便器洗浄中、給水ホースが振動したり、給水音が大きい場合があります。これは水道水圧が高いことによるもので、故障ではありません。
- この場合は、止水栓を絞ってください。（ただし止水栓を絞りすぎて洗浄性能が不十分とならないように注意してください。）



排水管で「ピタ」「ピチャ」などの音が発生する場合があります

- 便器洗浄後に便器の封水を確認するために、ターントラップの水が若干あふれる仕組みになっています。
- そのときに排水管で「ピタ」「ピチャ」などの音が発生する場合がありますが、異常ではありません。



便器洗浄時の音について

- 洗浄開始時や洗浄中は、水の吐出音や衝突音、「チョロチョロ」という流水音がしますが異常ではありません。



手洗い止水時の音について

- 使用水圧などによっては、手洗い吐水を止めたときに水撃作用（ウォーターハンマー）により「ドン」という衝撃音がありますが異常ではありません。

知っておいていただきたいこと

使用水圧範囲は 0.05 MPa(流動時) ~ 0.75 MPa(静止時)です

- 水圧が足りない場合は、洗浄水が十分に流れず便器に汚物が残ったり、ため水が少なくなるおそれがあります。必ず使用水圧範囲内でご使用ください。
- 使用水圧が0.05 MPa ~ 0.75 MPa(流動時)の場合、便器洗浄中に温水洗浄便座のおしり洗浄を行うと、おしり洗浄の水勢が弱くなる場合があります。
- 上水道で加圧ポンプを使用している場合、便器洗浄の吐水が遅れる場合があります。

便器の耐荷重(着座時静荷重)は

- 便器の耐荷重(着座時静荷重)は100 kgです。

便器の汚れについて

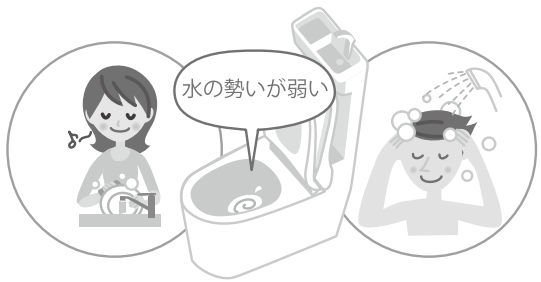
- 汚物の性質によっては、便器洗浄面に汚物が付着することがあり、便器洗浄時に洗い流せない場合があります。
- 便器は発生した微生物汚れ、カビは洗い流すことができません。汚れ発生時には定期的なお掃除が必要です。

温水洗浄便座の種類によるお願い

- 温水洗浄便座の種類によっては、便座と便器の接触部で摩擦音がしたり、便器が変色したり傷つくことがあります。

水の勢いについて

- キッチンなど他の蛇口が開いたり、便器洗浄と手洗いの水を同時に使用した場合、水の勢いが弱くなる場合があります。
- 下記の場合は、便器洗浄と手洗い吐水のタイミングを変更してください。(14ページ参照)



低水圧の地域での使用で、「便器洗浄と手洗い吐水が同時に行われる設定」において便器洗浄水の流れが弱い場合。

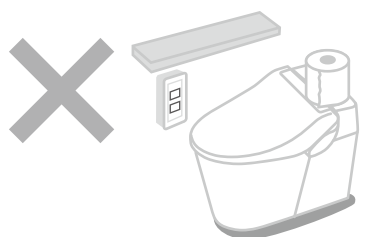
- 停電時は水は出ません。

下記のような場合、リモコンが作動しにくいことがあります

- リモコン受光部・発光部に直射日光が当たっている。
直射日光をカーテンなどで遮断してください。
- インバータ照明などでの特定の照明のもとでは、作動しにくいことがあります。
照明を消すと正常に作動する場合は、照明器具の交換をご検討ください。

- リモコン受光部・発光部の上に棚などの障害物がある。または、トイレットペーパーなどの物を置いている。
障害物を取り除いてください。

障害物を取り除いてください。



- 壁や天井の色が黒色である。
黒色や濃い色の壁紙や天井の場合、リモコンの信号が吸収されてしまい反応しません。壁・天井の色の変更をご確認ください。

- 便器の受光部やリモコンの発光部にほこりがたまっている。
定期的にお手入れしてください。

長期間(数か月)使用しない場合は

- ため水が蒸発し、排水管から腐食性のガスが流入して金属、電気部品にさびが発生するおそれがあります。

ため水を足すか、ビニール袋に水を入れて排水口をふさいでください。(24ページ参照)



上手な使いかた

男性も座って小便をしましょう

- 立小便をすると、小便がはねて、便器外へ飛び出すことがあります。
- 水はねを軽減させるため、男性も座って小便を足すことをお勧めします。



便器のため水や小便がはね返る場合があります

- ご使用されている方に便器のため水や小便がはね返る場合があります。
- 水のはね返りが気になる場合は、トイレットペーパーを水面に浮かべて、はね返りがやわらぐよう、クッション代わりにご使用ください。

手を洗うときは

- 周囲に水が飛び散らないように注意してください。
- 周囲に水がかかった場合はふき取ってください。

汚れの種類や程度によるお掃除方法について

各部のなまえ

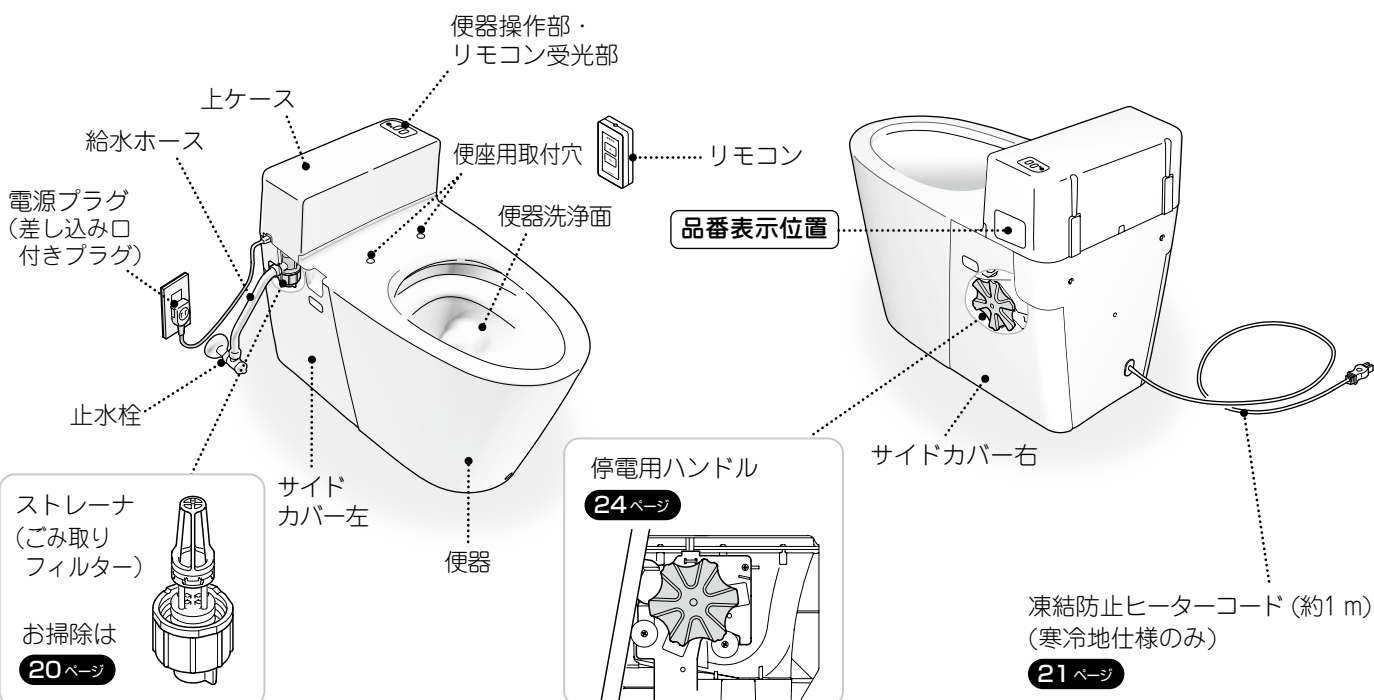
便座については便座に付属の
説明書をご覧ください。



手洗い付き



手洗い無し



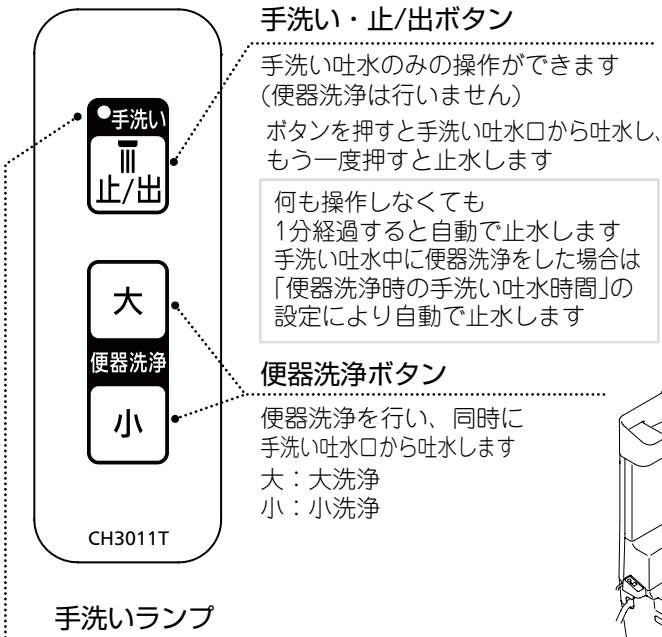
使いかた

操作ボタンの使いかた

使いかたは
とてもシンプル
です。



手洗い付き・手洗い操作部



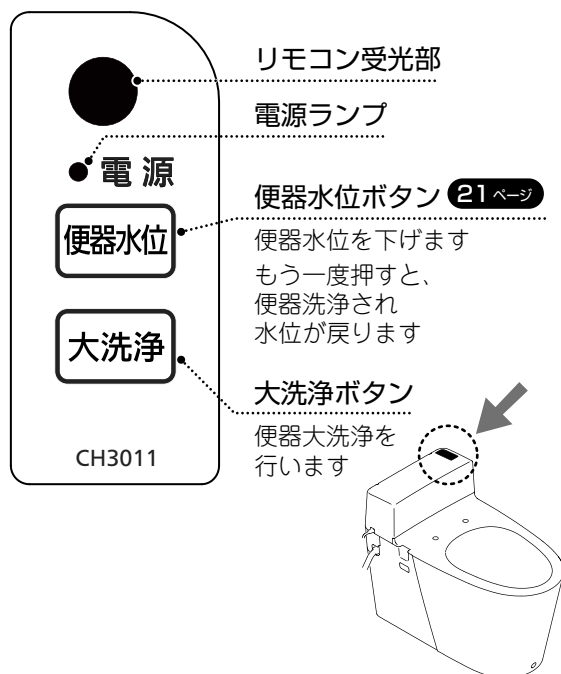
11 ページ

手洗い付き・便器操作部

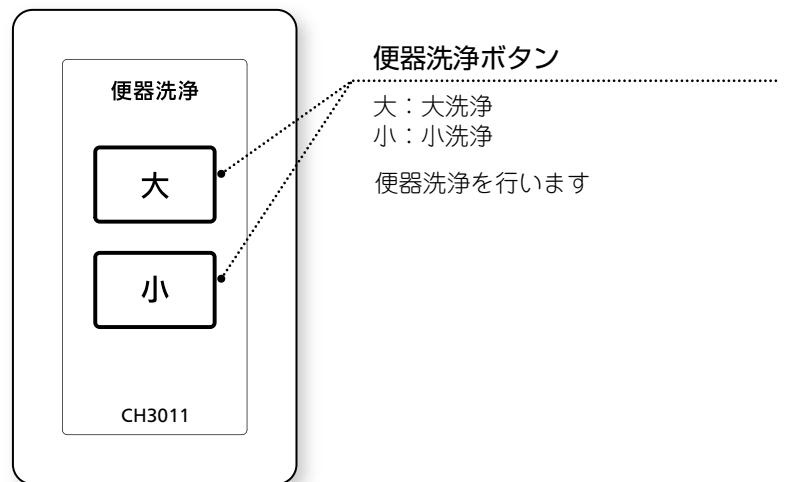


使いかた

手洗い無し・便器操作部



リモコン(手洗い無しのみ)



※小洗浄の目安はトイレトーパー3 mまでです。
それ以上は大洗浄を行ってください。

配管の詰まりの原因となります。

※リモコンの効きが悪くなりましたら電池が切れている可能性があります。
その場合は新しい電池に交換してください。 28 ページ

準備する

さっそく
使ってみましょう。

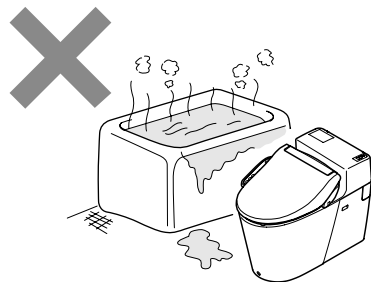


はじめて
使うとき

準備の流れ

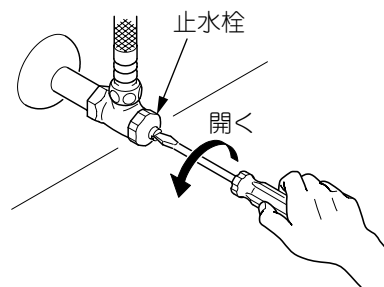
1 設置場所を確認する

- 浴室など湿気の多い場所では設置、使用できません。感電や火災の原因になります。



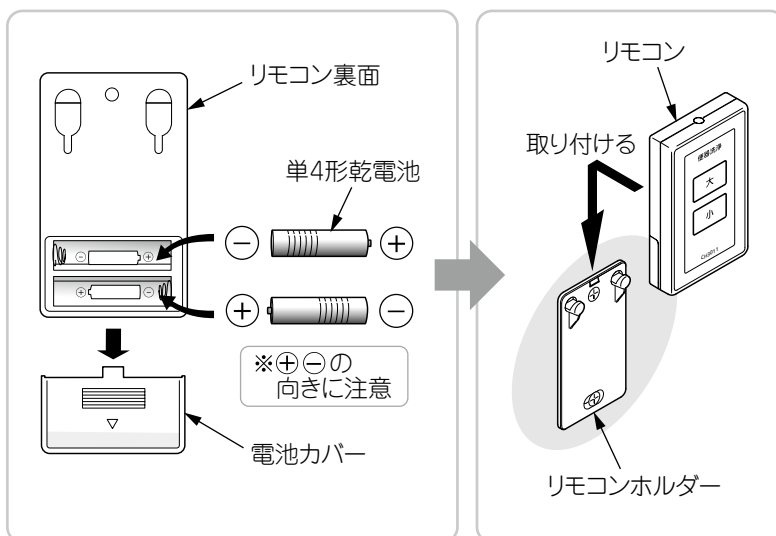
2 止水栓を開く

- 止水栓が閉じている場合は、開いてください。
- 水漏れはありませんか。もし水漏れがあれば、施工店にご相談ください。



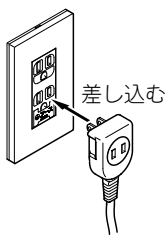
3 リモコンに電池を入れ、リモコンホルダーに取り付ける (※リモコンは手洗い無しのみです)

- 単4形乾電池を2個ご使用ください。
- 電池の⊕、⊖を正しく入れてください。
- 電池寿命は約1年です。交換するときには2個とも新しい単4形乾電池に交換してください。
- 4ページの「安全上のご注意」をご確認ください。



4 電源プラグをコンセントに差し込む

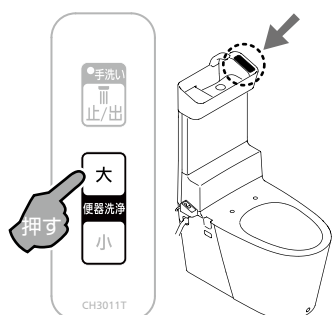
- 電源プラグをコンセントにしっかり差し込んでください。
- 「ピッ」と音がして、電源ランプが点灯します。



5 便器洗浄[大]ボタンを押し、便器に給水する

- 電源を入れた後、1回目の便器洗浄は、配管内の空気を抜くために通常よりも洗浄時間を長くしています。その際に「ピーピーピー」というブザー音がする場合がありますが故障ではありません。再び便器洗浄[大]ボタンを押し、給水してください。
(手洗い吐水時間は設定時間通りです。手洗い吐水時間の変更方法は11ページで説明しています。)

手洗い付き



手洗い無し



リモコン(手洗い無しのみ)



設定する

必要に応じて設定してください。
電源プラグを抜いた場合には、直前の設定が記憶されます。(停電時も同様です。)



設定

1

便器洗浄時の手洗い吐水時間の変更 手洗い付きのみ

▶ 便器洗浄ボタンを押したときの手洗い吐水時間を変更できます。

- [手洗い止/出]ボタンを押したときの吐水時間の長さ(1分間)は変更できません。

出荷時

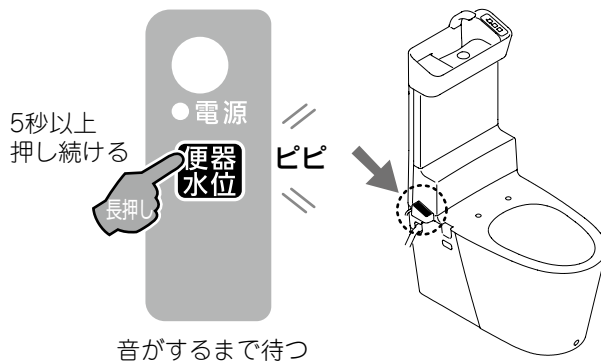
0秒

7秒

15秒

1 [便器水位]ボタンを5秒以上押し続け、設定変更モードにする

- [便器水位]ボタンを5秒以上押し続けると「ピピ」と音がして電源ランプが点滅し、設定変更モードになります。

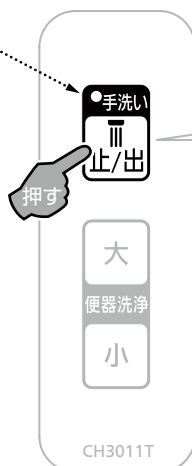
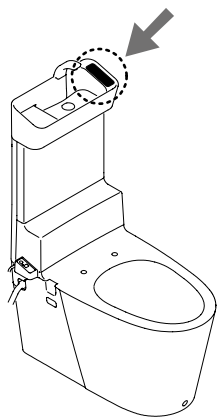


使いかた

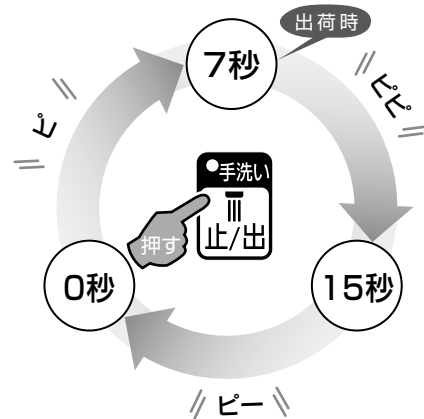
2 手順 1 の後、10秒以内に [手洗い止/出]ボタンを押して、手洗い吐水時間を設定する

10秒以上放置すると設定変更ができなくなります。その場合は、便器洗浄ボタンを押して一度便器洗浄をした後、再び手順 1 からやり直してください。便器洗浄をしないと設定変更ができません。

「0秒」に設定した場合は
手洗いランプが消灯します



ボタンを押して手洗い吐水時間を設定する



3 設定を変更後、約10秒待つ、または[便器水位]ボタンを押してください

- 「ピー」と音がして、電源ランプが点灯に変わり、通常動作に戻ります。

- ・ 通常動作に戻らないと便器洗浄および手洗い吐水ができません。また便器水位を下げるできません。
- ・ 通常動作に戻ってからも便器の水位は下がった状態です。便器洗浄ボタンを押す、または20分経過すると便器洗浄を行い、元の水位に戻ります。

設定 2

洗浄水量の変更

出荷時

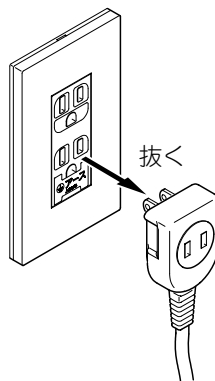
標準
6 L

増量
8 L

▶ 便器洗浄の水量が変更できます。

- 下水管の設置条件が悪い(下水本管までの距離が長い、下水管の曲がり部が多い、下水管勾配が緩いなどの)場合、洗浄水量が少ないと汚物が下水管内で詰まるおそれがあります。その場合、洗浄水量を増量モードに変更してください。(下水管の設置条件については、水道工事事業者(施工店)に確認してください。)
【注：増量モードにしても便器洗浄面の洗浄能力は変わりません】
- お住まいの自治体で便器の使用条件が決められている場合は、下水道局などの指示に従って、増量8 Lモードに設定してご使用ください。

1 電源プラグをコンセントから抜く

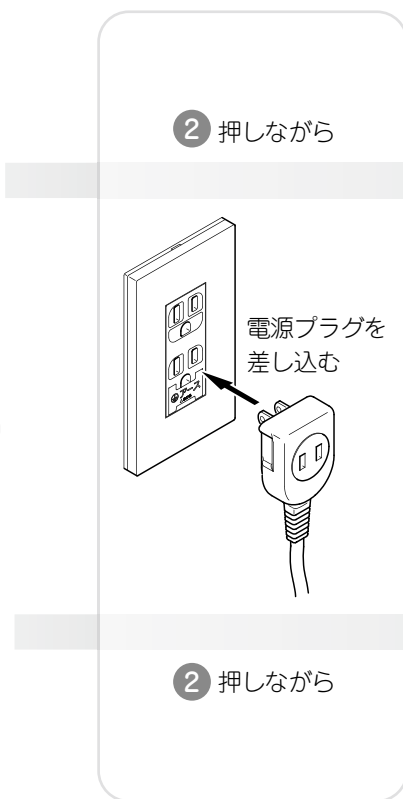


2 10秒以上待つ

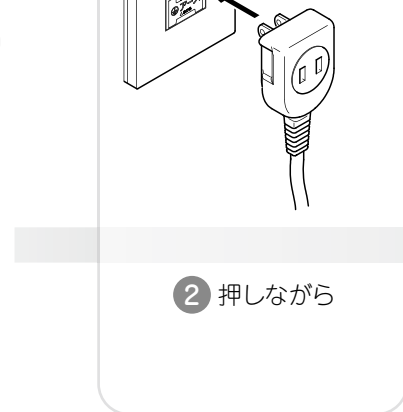
3 便器操作部の[便器水位]ボタンを押しながら、電源プラグをコンセントに差し込み、設定変更モードにする

- [便器水位]ボタンを押し続けると「ピピ」と音がして設定変更モードになります。

手洗い付き

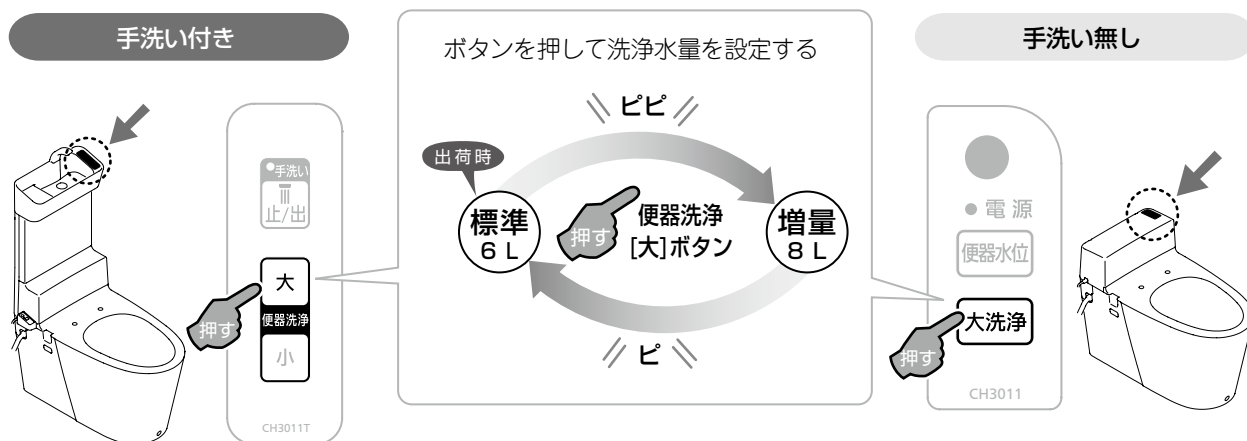


手洗い無し



4 手順 3 の後、10秒以内に 手洗い操作部または便器操作部の便器洗浄[大]ボタンを押して、洗浄水量を設定する

- ・ 10秒以上放置すると設定変更ができなくなります。その場合は再び手順 1 からやり直してください。
- ・ リモコン(手洗い無しのみ)の[大]ボタンでは設定できません。



5 設定を変更後、約10秒待つ

- 「ピー」と音がして、電源ランプが点灯に変わり、通常動作に戻ります。

通常動作に戻らないと便器洗浄および手洗い吐水ができません。また便器水位を下げることはできません。

こんな
ときには

便器洗浄水の勢いが弱いとき 手洗い付きのみ

- 止水栓が全開になっていることをあらかじめご確認ください。

■ 下記の場合は、「手洗い吐水後に便器洗浄をする設定」に変更してください。
出荷時は「便器洗浄と手洗い吐水が同時に行われる設定」になっています。

- 便器洗浄水の勢いが弱く、
便器洗浄水が1周回らないとき

設定を変更しても
便器洗浄水が1周回らないときは、
水圧が不足しています。
水圧をご確認ください。 **7 ページ**



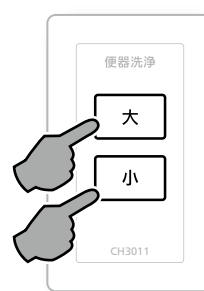
■ 便器洗浄ボタンを押したときの動作の違い

手洗い付き



どちらかのボタンを押すと

リモコン (手洗い無しのみ)



どちらかのボタンを押すと

■ 便器洗浄と手洗い吐水のタイミング

便器洗浄と手洗い吐水が同時に行われる設定

便器洗浄
ボタン
を押すと

手洗い吐水
便器洗浄

↑ 同時に開始

時間の流れ

手洗い吐水後に便器洗浄をする設定

便器洗浄
ボタン
を押すと

手洗い吐水
便器洗浄

↑ 手洗い吐水後に洗浄開始

時間の流れ

■ 設定しないと...

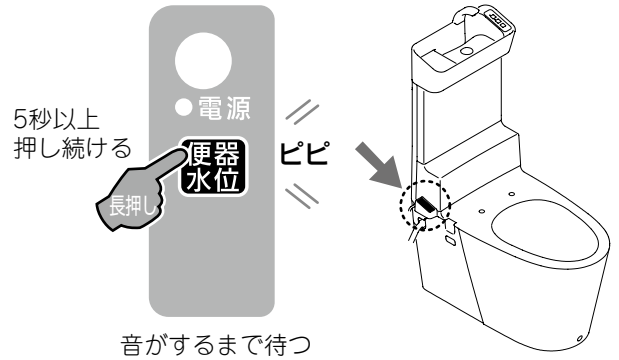
- 設定しないと十分な洗浄水量が得られないため、
便やトイレトーパーが便器洗浄面に残ったり、排水管が詰まることがあります。



設定の変更方法

1 [便器水位]ボタンを5秒以上押し続け、設定変更モードにする

- [便器水位]ボタンを5秒以上押し続けると「ピピ」と音がして電源ランプが点滅し、設定変更モードになります。



2 手順 1 の後、10秒以内に便器洗浄[小]ボタンを押す

- 便器洗浄[小]ボタンを押すと「ピ」と音がして、「手洗い吐水後に便器洗浄する設定」に変更されます。

- ・ 10秒以上放置すると設定変更ができなくなります。その場合は、便器洗浄ボタンを押して一度便器洗浄をした後、再び手順 1 からやり直してください。便器洗浄をしないと設定変更ができません。
- ・ リモコン(手洗い無しのみ)の[小]ボタンでは設定できません。



3 設定を変更後、約10秒待つ、または[便器水位]ボタンを押す

- 「ピー」と音がして、電源ランプが点灯に変わり、通常動作に戻ります。
- ・ 通常動作に戻らないと便器洗浄および手洗い吐水ができません。また便器水位を下げることはできません。
- ・ 通常動作に戻ってからも便器の水位は下がった状態です。便器洗浄ボタンを押す、または20分経過すると便器洗浄を行い、元の水位に戻ります。

4 元に戻したい場合は、再び 1 ~ 3 と同じ手順を行う

- 「ピー」と音がして、「便器洗浄と手洗い吐水が同時に行われる設定」に変更されます。

お手入れの前に

お手入れ時の注意事項や、効率的なお手入れのために知っておいていただきたいことをご紹介します。



汚れの種類や程度によるお掃除方法

- 汚れの種類にあわせてお手入れ方法で行えば、もっとラクになります。
- 便座のお手入れ方法は、便座に付属の説明書をご覧ください。

赤・ピンク・黄色・茶かっ色汚れ

場所 便器のため水面
手洗いボール
便器や床

原因 バクテリア
空気中に存在するバクテリア類の細菌で水温や水質などの特定の条件下で繁殖します。
尿による汚れ

お手入れ方法

早めに

- ・ トイレ用洗剤(中性)と柔らかい布で落としましょう。
- ・ ガンコな汚れは、漂白剤を使った湿布法(19ページ)で落としましょう。

洗剤と道具

トイレ用洗剤
(中性)



トイレ用
ブラシ



柔らかい布



黒い汚れ

場所 便器・手洗いのふち
手洗い排水口

原因 カビによる汚れ

お手入れ方法

早めに

- ・ トイレ用洗剤(中性)や、柔らかい布で落としましょう。
- ・ ガンコな汚れは、漂白剤を使った湿布法(19ページ)で落としましょう。
- ・ 手洗い排水口の汚れは18ページの方法で落としましょう。

洗剤と道具

トイレ用洗剤
(中性)



トイレ用
ブラシ



柔らかい布



トイレ用
漂白剤



細い棒

薄い布

バリウム (医療用造影剤)

場所 便器

原因 バリウムによる汚れ

お手入れ方法

早めに

- ・ トイレ用洗剤(中性)とトイレ用ブラシで落としましょう。

洗剤と道具

トイレ用洗剤
(中性)



トイレ用
ブラシ



お手入れカレンダー

● 汚れすぎてからではお掃除が大変！使用頻度や汚れ具合に応じたスケジュールで効率的にお手入れしましょう。

	日常	月1回	状況に応じて
便器（内側）	ブラシ洗い		ガンコな汚れを湿布法で落とす（19ページ）
便器（外側）	水ぶき（床も水ぶき）		
手洗い	外側・手洗いボール内側・手洗い吐水口を水ぶき	手洗い排水口をお掃除	
ストレーナ			水の出が悪ければ掃除する（20ページ）
電源プラグ		ほこりをお掃除	



使用する洗剤と道具

● 洗剤や道具を正しく選べば、製品を傷つけずにキレイが長持ちします。

トイレ用洗剤(中性)	トイレ用ブラシ	トイレ用漂白剤	歯ブラシ	柔らかい布
日常の汚れを落とします。	PP（ポリプロピレン）製 ※研磨剤入りやナイロンブラシは使用できません。傷の原因になります。	カビなどの黒ずみや黄ばみを落とします。 ※湿布法（19ページ）でお手入れを行う場合のみ使用可能です。	細部のお手入れに便利です。	使い古したTシャツや柔らかいタオルぞうきんなどをご用ください。

※アラウーノフォーム、台所用合成洗剤(中性)は薄めることで拭き掃除に使用できます。

⚠️ 注意

● 便器のお手入れには下記洗剤を使用しない

製品が割れてけがをしたり、製品内部が露出し、感電の原因になります。

【使用してはいけない洗剤】

- 酸性
- アルカリ性洗剤*1
- 重曹、アルコールを含む洗剤*2
- トイレ掃除用ペーパー*3
- オレンジオイルを含む洗剤
- 柑橘系の香りを有する洗剤
- 消臭剤
- 滴下するタイプの消臭液
- 苛性ソーダや強塩酸などの薬品
- シナー、ベンジン、消毒薬、その他薬品



禁止



- *1…湿布法（19ページ参照）で行う場合は使用可能です。
- *2…エタノール、イソプロピルアルコールなど
- *3…花王製トイレクイックルは使用可能です。（当社試験により確認済み）

お願い

- 金属部に水や污水がかかったまま、または結露したまま使用しない
- 金属部に洗剤を使用しない
さびによる製品の損傷や汚れの原因になります。
- 研磨剤の入っているトイレ用ブラシやナイロンたわしおよび洗剤は使用しない
製品の損傷の原因になります。

お手入れする

汚れを放っておくと、悪臭の原因になったり、ガンコな汚れになります。こまめなお掃除がキレイのコツです。



日常

ブラシ洗い・水ぶきする

- 1 便器の外側・手洗いの外側と床を柔らかい布で水ぶきする
 - トイレ掃除用ペーパーを使用しないでください。
 - ※花王製トイレクイックルはご使用いただけます。(当社試験により確認済み)
- 2 便器内をトイレ用ブラシで水洗いする
 - PP (ポリプロピレン)製で研磨剤の入っていないブラシをご使用ください。
 - 研磨剤入りナイロンたわしは、器具の表面を傷つけますので、絶対に使用しないでください。
- 3 手洗いボール内側、手洗い吐水口を柔らかい布で水ぶきする
 - トイレ掃除用ペーパーを使用しないでください。
 - ※花王製トイレクイックルはご使用いただけます。(当社試験により確認済み)

月1回

ほこりをお掃除する

- 1 電源プラグ・コンセントにほこりが付いていたら乾いた布でふき取る
 - 放置しておくと火災の原因になります。
 - お手入れのときには必ず電源プラグをコンセントから抜いてください。

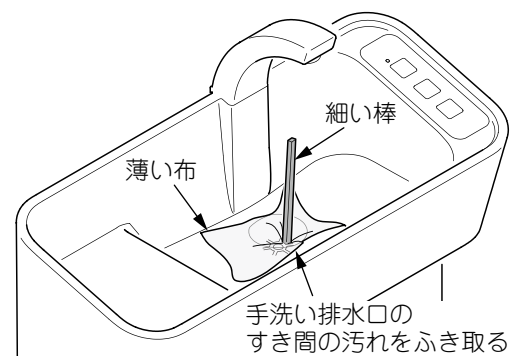


月1回

手洗い排水口をお掃除する 手洗い付きのみ

- 薄い布と細い棒(割りばしなど)を用意してください。

- 1 手洗い排水口に薄い布をかぶせる
- 2 手洗い排水口の格子のすき間に、細い棒(割りばしなど)を差し込んで汚れをふき取る
 - 細い棒を格子内に落とさないようにご注意ください。



便器水位ボタンの便利な使いかた

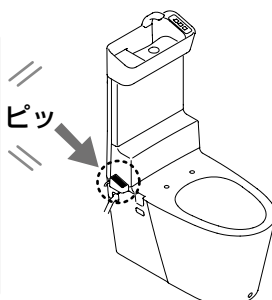
■ 輪ジミのお手入れに便利です。

■ [便器水位] ボタンを押すと「ピッ」と音がして便器水位が下がります。

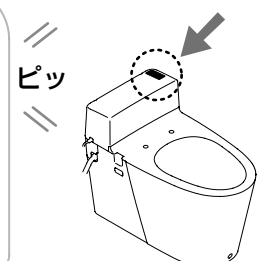
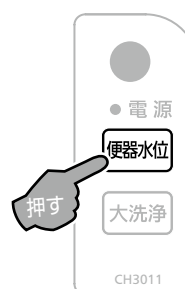
- 便器水位を元に戻すには、便器洗浄ボタンまたは[便器水位]ボタンを押してください。便器洗浄され、元の水位に戻ります。
- 何も操作しなくても、20分以上経過すると自動的に便器洗浄され、元の水位に戻ります。



手洗い付き



手洗い無し

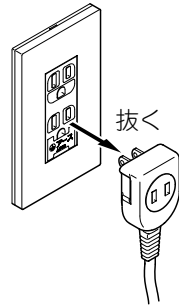


ガンコな
汚れには

湿布法によるお掃除

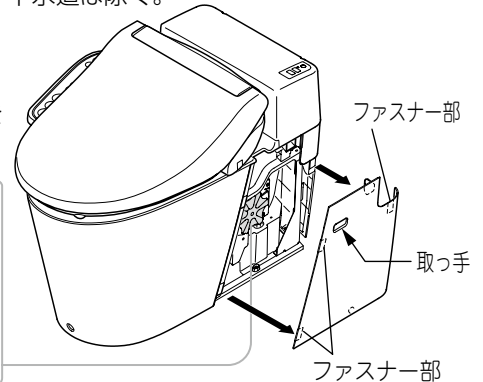
- 浄化槽※をご使用の場合は湿布法に使用したトイレトペーパーを流さないでください。
 - まわりをよくふいて、漂白剤がなるべく浄化槽※へ流れないようにしてください。
- ※単独浄化槽(し尿のみ)の場合。合併浄化槽(し尿および生活排水)や下水道は除く。

1 電源プラグを コンセントから抜く



2 サイドカバー右を外す

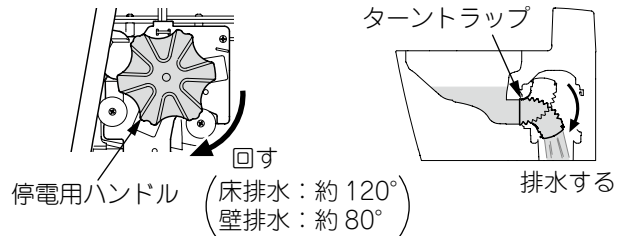
- サイドカバーの取っ手部分を
持って引っばってください。



3 停電用ハンドルを時計回りに回す (床排水：約120°・壁排水：約80°)

- ターントラップが下を向き便器洗浄面の水を排水します。

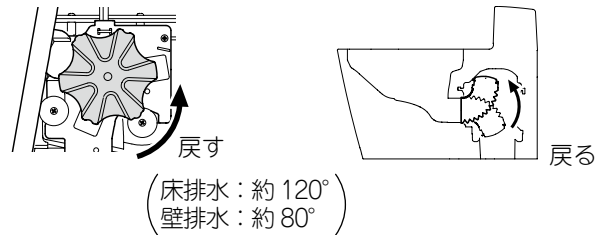
ハンドルを回しすぎると破損のおそれがあります。



4 停電用ハンドルを元の位置に戻す (床排水：約120°・壁排水：約80°)

- ターントラップが元に戻ります。

ハンドルを回しすぎると破損のおそれがあります。

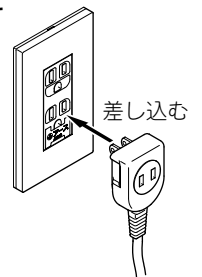


5 便器にトイレトペーパーを敷き、 漂白剤をかけて、3分間放置する

- 換気を十分に行ってください。
- 湿布法によるお掃除中は、
下水のにおいが上がってくる
ことがあります。
- トイレトペーパー以外は
使用しないでください。
- トイレトペーパーは
一度に3 m以上使用しないでください。

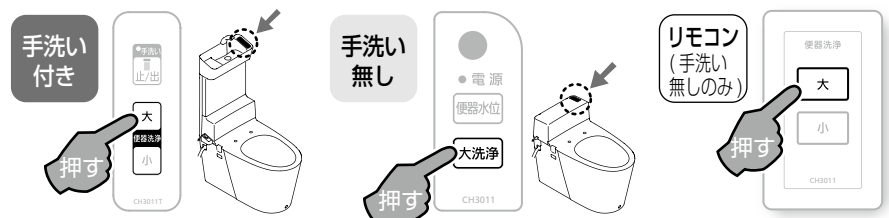


6 電源プラグを コンセントに 差し込む



7 便器洗浄[大]ボタンを押す

- トイレトペーパーを洗い流
します。
- 漂白剤が残らないように数回、
便器洗浄をします。

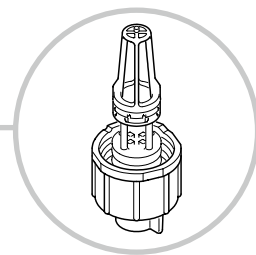


8 サイドカバー右を元通りに取り付ける

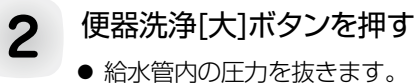
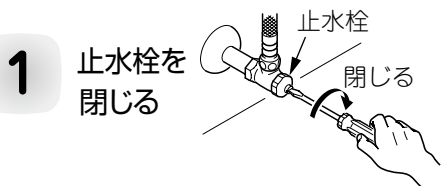
お
手
入
れ

水の出が
悪いときは

ストレーナのお掃除



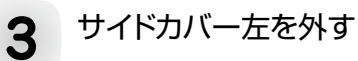
- ストレーナとは、水中の水アカやごみなどの便器への混入を防ぐフィルターです。
- ストレーナに水アカやごみなどが詰まると適正な洗浄水量が得られなくなります。水の出が悪くなったときは、ストレーナの掃除をしてください。



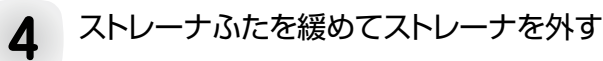
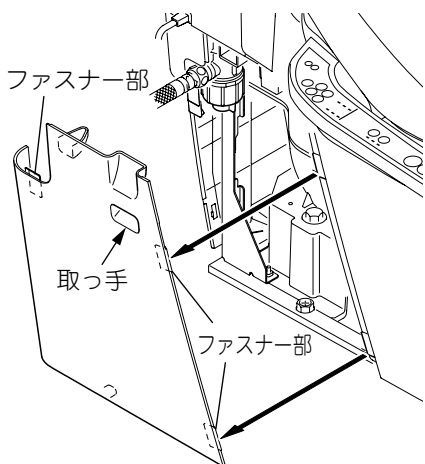
⚠ 注意



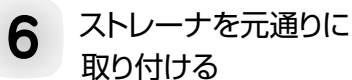
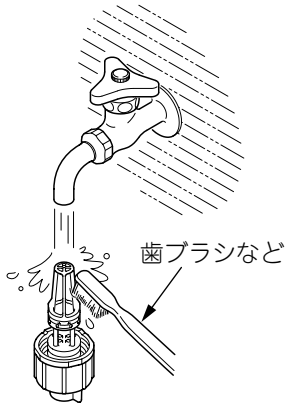
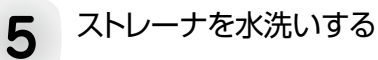
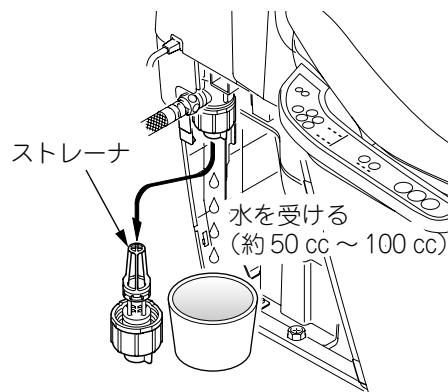
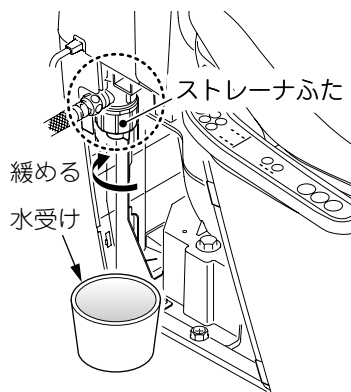
- 止水栓を開いたままストレーナを外さない
水が噴き出し拡大損害になります。



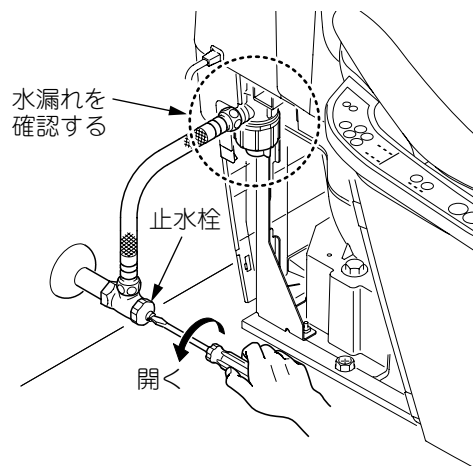
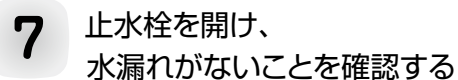
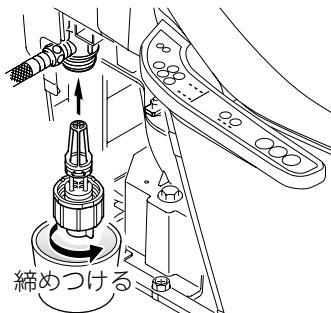
- サイドカバーの取っ手部分を
持って引っぱってください。



- 約50 cc ~ 100 ccの水が出ますので、ストレーナを締めるまで水受けをご使用ください。
- 取り外しの際は指はさみこまないようにご注意ください。
- 便器や床に水がかかった場合は必ずふき取ってください。



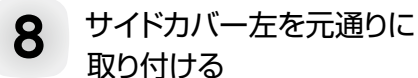
- ストレーナふたを「カチッ」となるまで締めつけてください。



⚠ 注意



- ストレーナのねじ部に異物がないようにきれいに水洗いする
- ストレーナふたをしっかり締めつける
水漏れの原因になります。



凍結を防ぐ



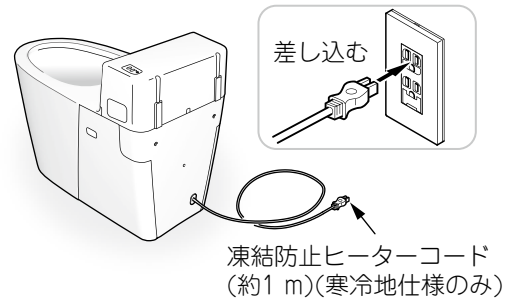
- トイレルーム内が0℃以下になる場合は、凍結防止を実施してください。本体内部や配管内部の水が凍結すると、破損や水漏れを起こすことがあります。凍結を防ぐために、**トイレルームを暖める**か、凍結予防を行ってください。
- 寒冷地仕様の場合は、凍結防止ヒーターを併用してください。

寒冷地仕様のみ

凍結防止ヒーターを使用する(便器洗浄面のため水の凍結防止)

凍結防止ヒータープラグをコンセントに差し込む

- 製品品番末尾に(7)が付いていれば寒冷地仕様です。(品番記載位置：8ページ)
- 凍結防止ヒーターは便器のため水を保温します。凍結防止限界温度は-15℃です。トイレルーム内の温度が-15℃以下になる場合は、暖房器具などでトイレルーム内を-15℃以上に保ってください。
- 凍結防止ヒーターは、3℃以下の温度になると温めを開始し、8℃以上になると温めを停止します。
- 凍結のおそれなくなったら、凍結防止ヒータープラグをコンセントから抜いてください。



■ 24時間以上不在にする場合

水抜きをする(便器内部の水の凍結防止)

22～23ページを参照し、水抜きをする

凍結防止機能を設定する

(便器洗浄面のため水・便器内部の水の凍結防止〈流動式凍結防止〉)

出荷時

切

12時間

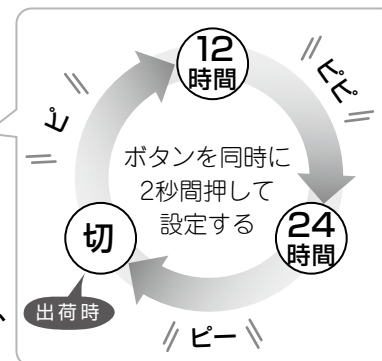
24時間

凍結のおそれがある場合、事前の設定が必要です。

- 設定した時間の間、流動式凍結防止機能をONにすることができます。
- 10分に1回、自動で便器に水を流して凍結を予防します。
- 便器への通水経路の凍結防止です。
- 1回あたり、約2L*の水が流れます。
*12時間：約144L
24時間：約288L
- 便器使用中でも時間になると水が流れます。
- 手洗いから水は出ません。



[手洗い止/出]ボタンと、
便器洗浄[大]ボタンを
同時に2秒間押す



[便器水位]ボタンと、
[大洗浄]ボタンを同
時に2秒間押す

⚠ 注意



必ず守る

- 凍結するおそれがある場合は、凍結防止(水抜きをし、凍結防止ヒータープラグをコンセントに差し込む)をする
 - 寒冷地以外の地域でも冬場周囲温度が0℃以下になる場合、下記の対策を実施する
 - 止水栓、給水ホースに断熱材を巻く
 - 屋外配管、露出配管は、適切な凍結予防対策を施工業者に依頼する
- 凍結すると配管、便器内部が破損して水漏れの原因となります。



禁止

- 便器にヒーターなどを近づけすぎない
便器の変形、破損によるけや水漏れ、火災の原因になります。特にハロゲンヒータータイプの暖房器具は、便器から1 m以上離してご使用ください。
- 不凍液を直接便器に入れない
便器の破損による水漏れの原因になります。不凍液を使用する場合は、便器内のため水を排水し、不凍液を入れたビニール袋で排水口をふさいでください。

凍結防止・トラブル対処

水抜きをする (凍結防止・長期間使用しないとき)

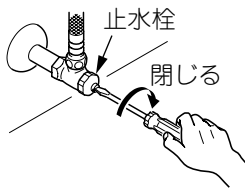


水の腐敗や凍結防止のため、次のようなときは水抜きをしてください。

- ・凍結のおそれがあるとき
- ・長期間(7日以上)使用しないとき

手洗い付きの場合

1 止水栓を閉じる

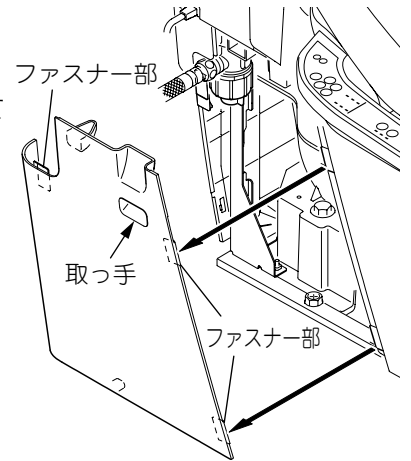


2 便器洗浄[大] ボタンを押す

- ボタンを押して、配管内の圧力を抜いてください。
- しばらくすると、「ピピピ・ピピピ」の後に「ピー」という音が鳴ります。

3 サイドカバー左を外す

- サイドカバーの取っ手部分を持って引っばってください。



⚠ 注意



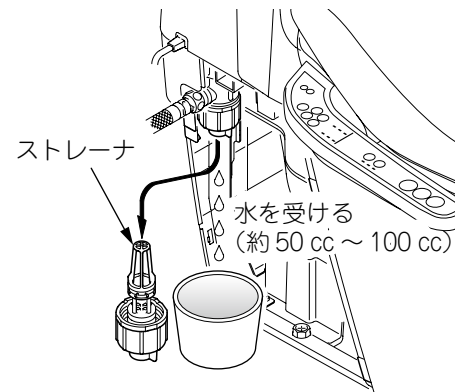
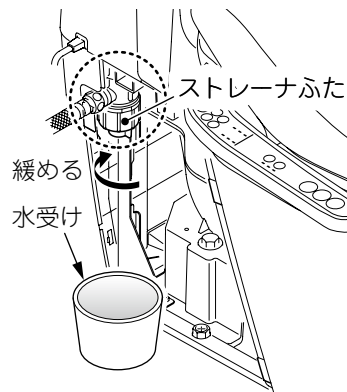
禁止

- 止水栓を開いたままストレーナを外さない
水が噴き出し
拡大損害になります。



4 ストレーナふたを緩めて ストレーナを外す

- 約50 cc ~ 100 ccの水が出ますので、ストレーナを締めるまで水受けをご使用ください。
- 取り外しの際は指をはさみこまないようにご注意ください。
- 便器や床に水がかかった場合は必ずふき取ってください。



5 [手洗い止/出]ボタンを5秒以上押し続ける

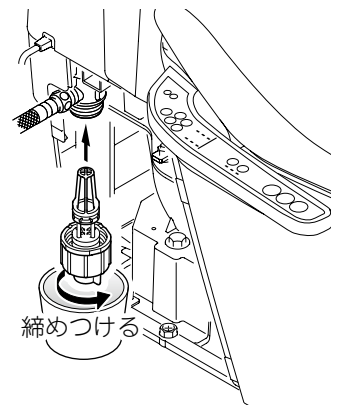
- 手洗い給水ホース内の水を抜きます。
- 「ピピ」と音かして手洗いランプが点滅します。



5秒以上
押し続ける

6 10分以上待つて手洗いランプが点滅しなくなったら、 ストレーナを元通りに取り付ける

- ストレーナふたを「カチッ」となるまで締めつけてください。



⚠ 注意



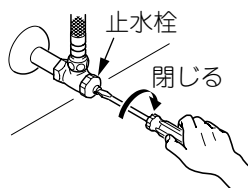
必ず守る

- ストレーナふたを
しっかり締めつける
水漏れの原因になります。

7 サイドカバー左を元通りに取り付ける

手洗い無しの場合

1 止水栓を閉じる



⚠ 注意



- 止水栓を開いたままストレーナを外さない
水が噴き出し
拡大損害になります。

2 便器洗浄[大]ボタンを押す

- ボタンを押して、配管内の圧力を抜いてください。
- しばらくすると、「ピピピ・ピピピ」の後に「ピー」という音が鳴ります。

便器操作部

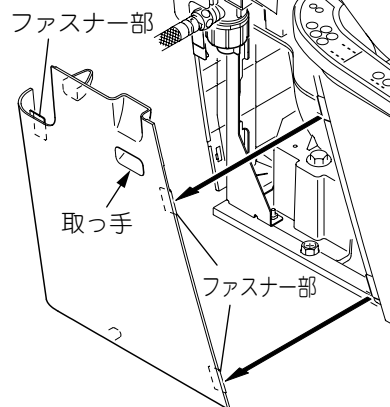


リモコン



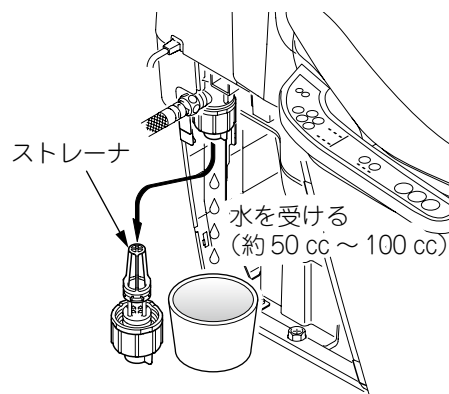
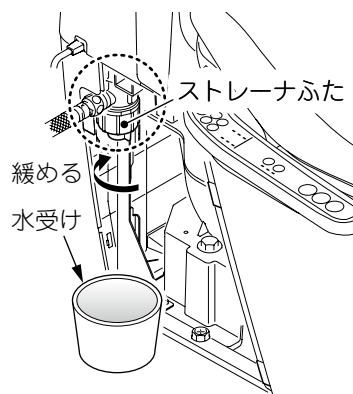
3 サイドカバー左を外す

- サイドカバーの取っ手部分を持って引っぱってください。



4 ストレーナふたを緩めて ストレーナを外す

- 約50 cc ~ 100 ccの水が出ますので、ストレーナを締めるまで水受けをご使用ください。
- 取り外しの際は指をはさみこまないようにご注意ください。
- 便器や床に水がかかった場合は必ずふき取ってください。



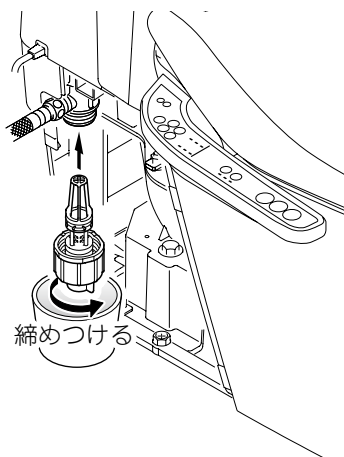
5 ストレーナを元通りに取り付ける

- ストレーナふたを「カチッ」となるまで締めつけてください。

⚠ 注意



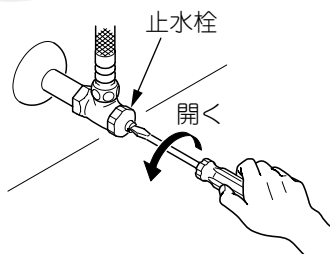
- ストレーナふたを
しっかり締めつける
水漏れの原因になります。



6 サイドカバー左を元通りに取り付ける

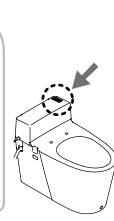
再び使用するときは

1 止水栓を開く



2 便器洗浄[大]ボタンを押す

- ボタンを押してください。便器に給水され、元の状態に戻ります。

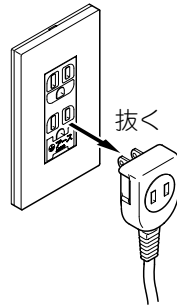


停電・断水したときの排水方法



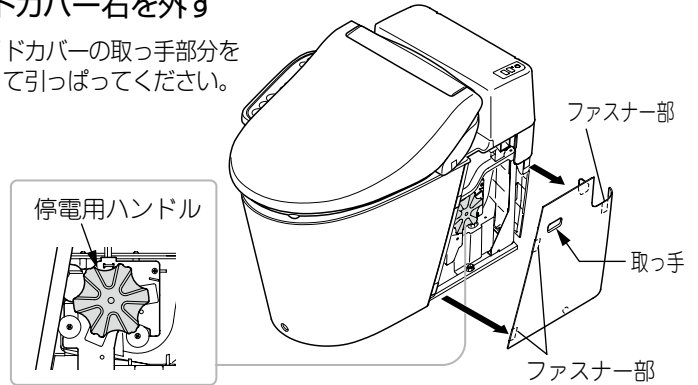
停電用ハンドルを回して排水する

- 1** 電源プラグをコンセントから抜く



- 2** サイドカバー右を外す

- サイドカバーの取っ手部分を持って引っばってください。

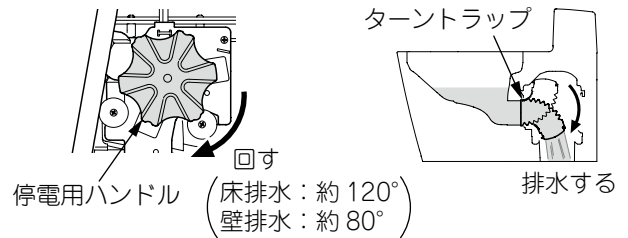


- 3** 停電用ハンドルを時計回りに回す
(床排水：約120°・壁排水：約80°)

- ターントラップが下を向き便器洗浄面の水を排水します。

ハンドルを回しすぎると破損のおそれがあります。

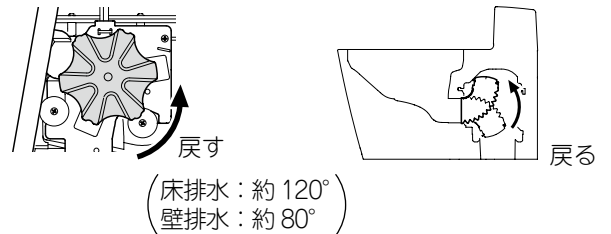
- 完全に排水できない場合は、ターントラップが下を向いたままの状態ですべての便器洗浄面にバケツで水を入れ排水してください。



- 4** 停電用ハンドルを元の位置に戻す
(床排水：約120°・壁排水：約80°)

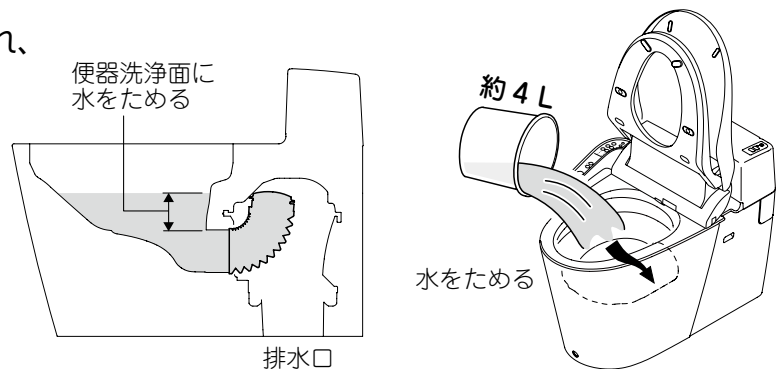
- ターントラップが元に戻ります。

ハンドルを回しすぎると破損のおそれがあります。



- 5** 便器洗浄面にバケツで水(約4 L)を入れ、水をためる

- 下水管からの有害ガス、悪臭、害虫の侵入を防ぐために便器洗浄面のため水が必要となります。必ず約4 Lの水を入れてください。

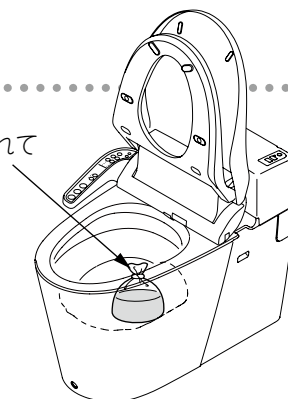


万が一、水をためられない場合は

ビニール袋に水を入れて排水口をふさぐ

- 下水管からのおいが逆流しますので、ビニール袋(幅15～20 cm)に水を入れて排水口をふさいでください。

ビニール袋に水を入れて排水口をふさぐ
(幅15～20 cmのビニール袋を使用してください)



停電ハンドル
が回せない
場合は

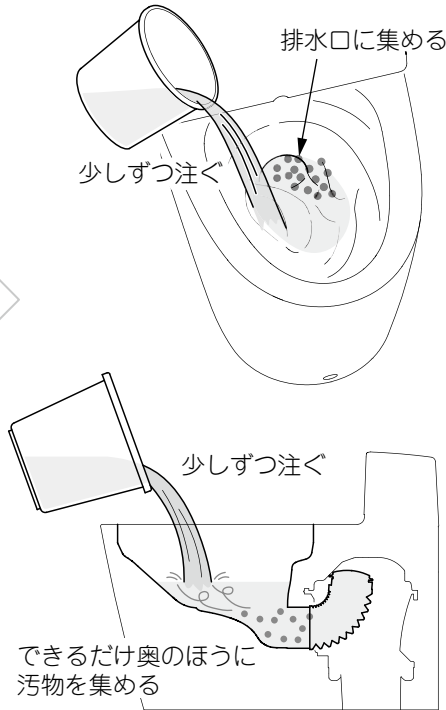
水を注いで排水する

1 バケツに約5 Lの水を用意する



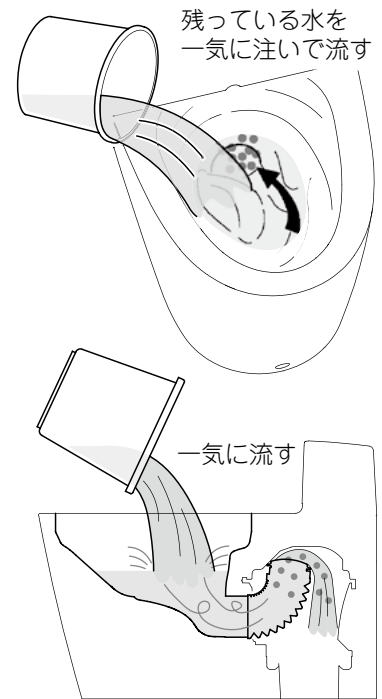
2 まず、汚物が排水口に集まるように少しずつ水を注いで、汚物を排水口に集める

- 水を使い切らないようにしてください。



3 残っている水を排水口に一気に注ぐ

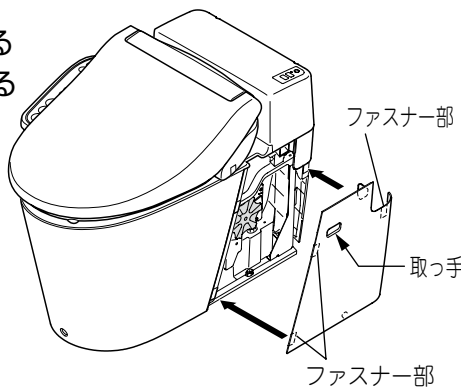
- 汚物が流れきらない場合は、さらに約5 Lの水を用意して排水してください。
- トイレtpet紙は、完全に流しきれず残る場合があります。



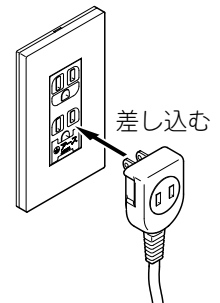
停電・断水が復旧したら

1 サイドカバー右を外している場合は、元通りに取り付ける

- 取り外したまま使用すると、サイドカバー内側に直接光が入り、動作不良を起こす場合があります。

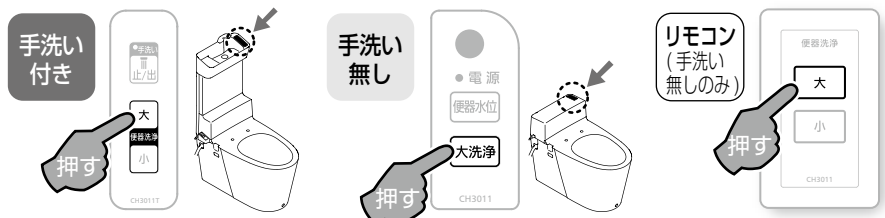


2 電源プラグを抜いている場合は、コンセントに差し込む



3 便器洗浄[大]ボタンを押す

- ビニール袋で排水口をふさいでいる場合は必ず取り除いてから行ってください。



便器が詰まったとき



⚠️ 注意



禁止

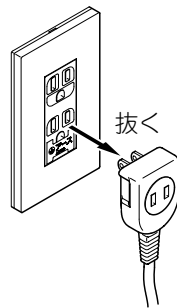
- 便器が詰まった場合は、続けて洗浄操作しない
便器から污水があふれる原因になります。

方法 1

停電用ハンドルを回して詰まりをとる

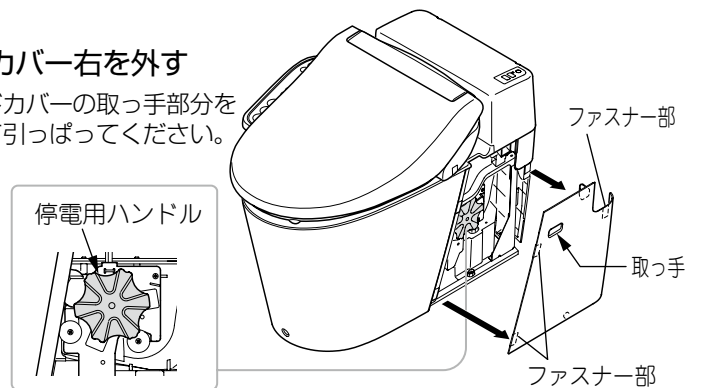
- まずこちらの方法をお試しください。
- 汚物およびトイレットペーパー以外が詰まっている場合は、販売店、施工業者へご依頼ください。
異物を排水管に詰まらせるおそれがあります。

1 電源プラグをコンセントから抜く



2 サイドカバー右を外す

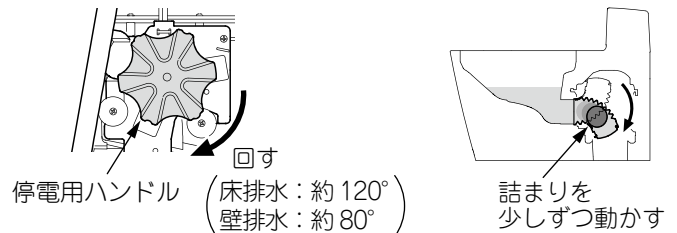
- サイドカバーの取っ手部分を持って引っぱってください。



3 停電用ハンドルを時計回りに回す (床排水：約120°・壁排水：約80°)

- ターントラップが下を向き便器洗浄面の水を排水します。

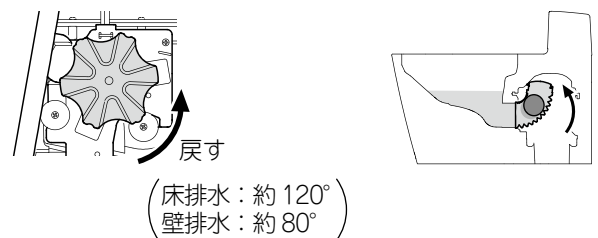
ハンドルを回しすぎると破損のおそれがあります。



4 停電用ハンドルを元の位置に戻す (床排水：約120°・壁排水：約80°)

- ターントラップが元に戻ります。

ハンドルを回しすぎると破損のおそれがあります。



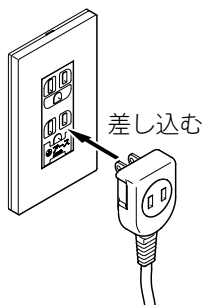
5 詰まりがとれるまで手順 3、4 を数回繰り返す

- それでも詰まりがとれない場合は、方法2を行ってください。

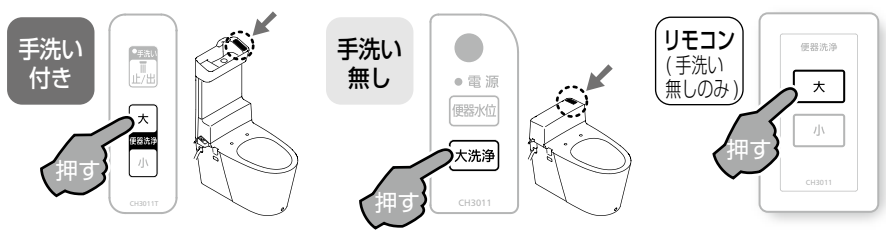
6 詰まりがとれたら、サイドカバー右を元通りに取り付ける

- ため水が排水されたら、汚物つまりは解消されています。

7 電源プラグをコンセントに差し込む



8 便器洗浄[大]ボタンを押す

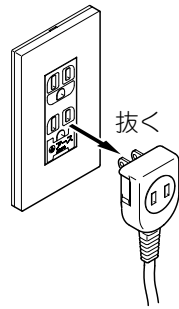


方法 2

ラバーカップを使って詰まりをとる

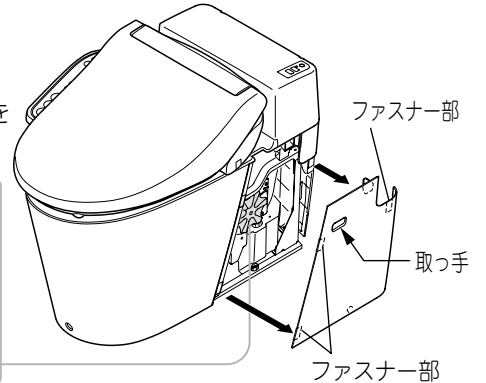
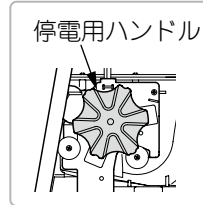
- 方法1でうまく詰まりがとれないときに行ってください。
- 詰まりをとるために大きめのスポンジが必要です。
- 手洗い付きの場合、手洗いの排水口をテープなどでふさいでからラバーカップを使用してください。

1 電源プラグをコンセントから抜く



2 サイドカバー右を外す

- サイドカバーの取っ手部分を持って引っばってください。



3 停電用ハンドルを時計回りに回す (床排水：約120°・壁排水：約80°)

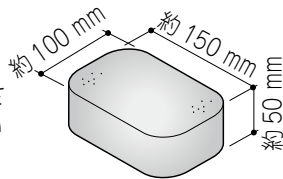
- ターントラップが下を向いている状態にします。

ハンドルを回しすぎると破損のおそれがあります。



4 排水口の凹凸部分をスポンジで覆う

- 幅150 mm×100 mm、高さ50 mm程度の市販の柔らかいスポンジを用意してください。

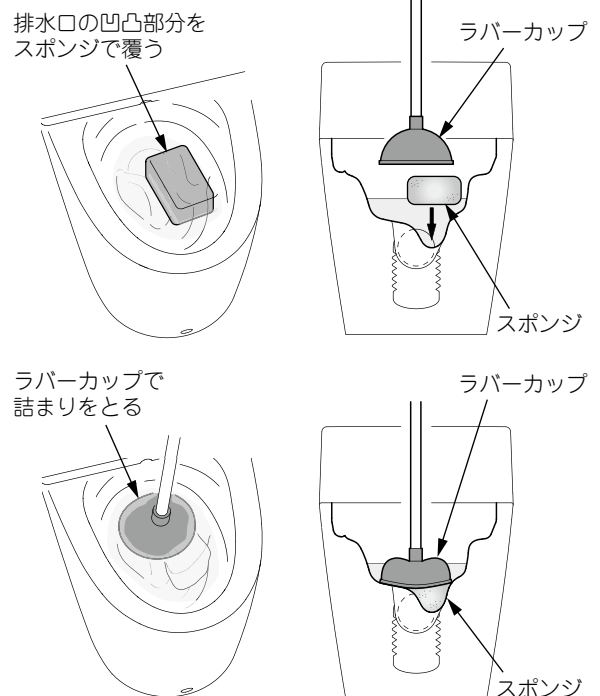


5 ビニールシートなどで便器・手洗い部*を覆う

- ラバーカップ使用時に水がはねます。

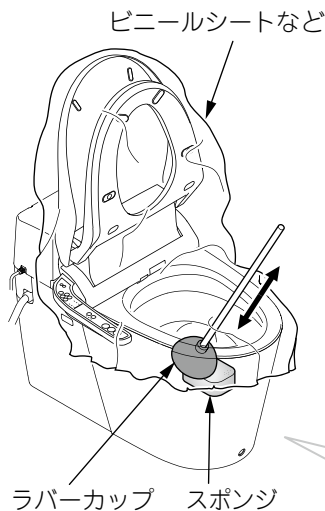
*アラウーノV手洗い付、もしくは専用手洗い併設の場合

■詰まりとりのポイント



6 市販のラバーカップ (推奨直径約165 mm)で スポンジの上から 排水口を繰り返し押し

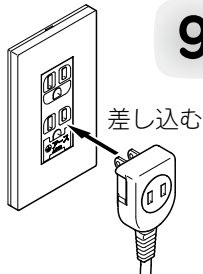
- 便器洗浄面のため水が少なくなり、ラバーカップが水につからなくなったら、便器洗浄面に水を足してラバーカップが水につかる状態で排出してください。
- ラバーカップが使用できるのは、汚物やトイレトーパーが詰まったときです。それ以外の物(ボールペン、生理用品など固形の異物)が詰まった場合は、無理にとらずにお近くの工事店にご相談ください。



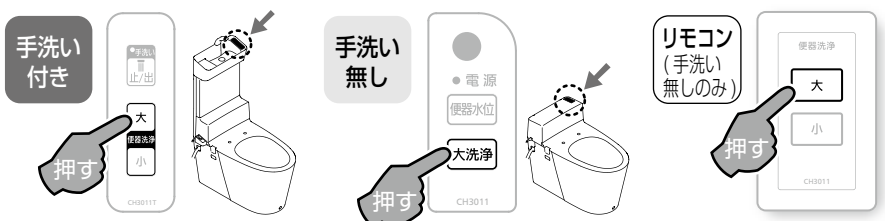
7 詰まりがとれたら、サイドカバー右を元通りに取り付ける

- 使用したスポンジは、便器へ流さず取り除いてください。

8 電源プラグをコンセントに差し込む



9 便器洗浄[大]ボタンを押す

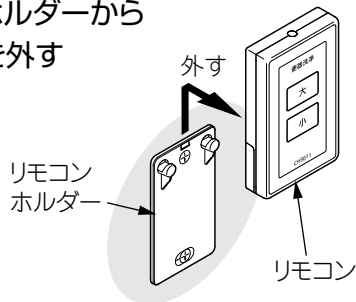


リモコン(手洗い無しのみ)の電池が切れたら

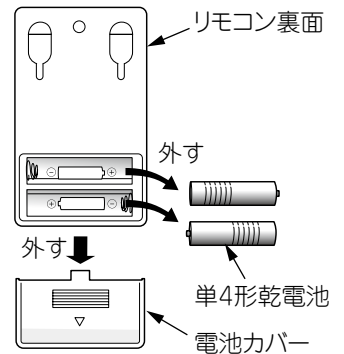


- リモコンの効きが悪くなりましたら電池が切れている可能性があります。その場合は、新しい電池に交換してください。
- 電池の取り扱いについては、4ページの「安全上のご注意」をご確認ください。

1 リモコンホルダーからリモコンを外す

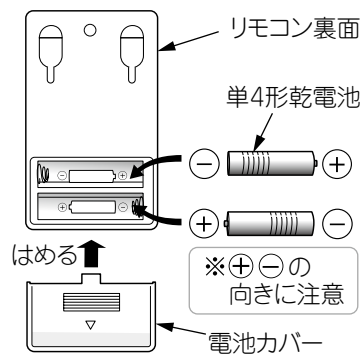


2 電池カバーを外し、電池を外す

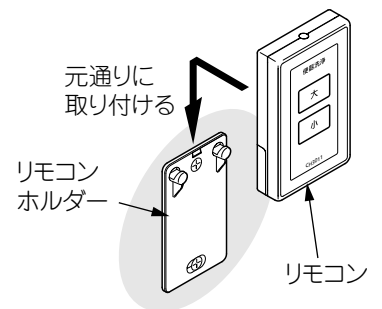


3 新しい電池を入れ、電池カバーをはめる

- 単4形乾電池を2個ご使用ください。
- 電池の⊕、⊖を正しく入れてください。
- 電池寿命は約1年です。交換するときは2個とも新しい単4形乾電池に交換してください。
- 長期間使用しないときは電池を取り出してください。



4 リモコンホルダーにリモコンを元通りに取り付ける



便座交換について

お近くの販売店に取り付け可能な機種をご確認ください

- 一部の機種で、便ふたが開いた状態では、手洗いボールが便ふたにかくれて手が洗いにくくなる場合があります。
- ソフト閉止機構付きの便座をご使用ください。(便座のソフト閉止機構が壊れた場合はすみやかに交換してください。)

定期的な点検のお願い(有料)

- 逆流防止装置(バキュームブレーカー)は、5年を目安に定期点検を受けていただくことをおすすめします。なお、点検は修理ご相談窓口にご相談ください。

故障かな?と思ったら

修理をご依頼いただく前に、まずこちらの内容をご覧ください、対処方法があればお試しください。



お問い合わせ
の前に

ご確認の流れ

- お問い合わせの前に、下記の手順に従い、確認を行ってください。

はじめに **1** ▶ **2** ▶ 解決しなければ **3** ▶ 解決しなければ **4** ▶ ご相談ください **5**

調べる

- 3ページの「よくあるご質問」および下記の表の中に該当する内容がないか確認してください。

対処方法を試す

- 該当する内容があれば、対処方法を行ってください。

電源プラグを差し直す

- 電源プラグを抜き、10秒以上時間をおいてから差し込みなおしてください。

品番を調べる

- 8ページの「各部のなまえ」で品番表示位置を確認してください。

連絡する

- お買い上げの販売店または修理ご相談窓口にご相談ください。

	現象	原因	処置	参照ページ
電源ランプ	電源ランプが点灯しない	電源プラグが完全に差し込まれていない。	電源プラグを根元まで完全に差し込んでください。	10
	「ピピピ」と音が鳴り、洗淨できない 電源ランプが点滅している	断水している。	汚物を流す場合は「停電・断水したときの排水方法」にしたがって排水してください。	24
止水栓が閉じている。		止水栓を開けてください。	10	
ストレーナが詰まっている。		ストレーナを掃除してください。	20	
使用水圧(流動時)が低い。		販売店・施工業者に適正な水圧(流動時)が確保されているかを確認してください。	7	
便器部	「ピーピーピー」と音が鳴り、洗淨できない 電源ランプが点滅している	ターントラップの位置がずれている。	一度電源プラグを抜き、10秒以上おいてから差し込み直し、再度操作してください。復帰しない場合は販売店・修理ご相談窓口にご相談ください。	-
		便器洗淨水の勢いが弱い 便器洗淨水が1周回らない 便器洗淨面のため水が少ない	止水栓を絞りすぎている。	止水栓を開けてください。
	ストレーナが詰まっている。		ストレーナを掃除してください。	20
	使用水圧(流動時)が低い。		販売店・施工業者に適正な水圧(流動時)が確保されているかを確認してください。	7
	便器洗淨水の勢いが強く、水がはねる 便器洗淨音が大きい	キッチン、お風呂場などの水を同時に使用しているため、一時的に水圧が低下している。 【手洗い付きタイプ】 便器と手洗いの水を同時に使用しているため、一時的に水圧が低下している。	使用環境や条件によるもので故障ではありません。 【手洗い付きタイプ】 便器洗淨水を確保するために、「手洗い吐水後に便器洗淨をする設定」に変更することをおすすめします。	7・14
		使用水圧(流動時)が高い。	止水栓を絞ってください。	7・10
	便器洗淨水の勢いが強すぎて「ピピピ」と音が鳴り、電源ランプが点滅している	給水弁が故障している。	至急、止水栓を絞って販売店・修理ご相談窓口にご相談ください。	-
	便器の洗淨水が止まらない	給水弁が故障している。	至急、止水栓を閉じて販売店・修理ご相談窓口にご相談ください。	-
	便器洗淨後に便器から「ピタ」、「ピチャ」という音がする	洗淨後、ターントラップからあふれる水の音です。	故障ではありません。洗淨後の便器洗淨面のため水を確保するものです。	6
	便器洗淨時に「チョロチョロ」という音がする	節水性の高い洗淨のために発生する水の音です。	故障ではありません。	6
便器洗淨面のため水が確保できない	次のいずれかの方法で封水を確保してください。 ■ 方法1：便器洗淨[大]ボタンを押す。 ■ 方法2：電源プラグをコンセントから抜き、10秒後に再びコンセントに差し込む。その後、便器洗淨[大]ボタンを押す。 ■ 方法3：ストレーナの掃除をする(20ページ参照)。その後、便器洗淨[大]ボタンを押す。 それでも解決されない場合は、販売店・修理ご相談窓口にご相談ください。			

	現象	原因	処置	参照ページ
便器部	傷が付いた	固い物やとがった物などを便器に落とした。ぶつけた。	細かな傷であれば歯磨き粉や市販のアクリルコンパウンドでの補修が可能です。(ただし深い傷の場合は補修できません)	
	汚物が便器洗浄面に付着する	便質によっては付着することがあります。	定期的なお手入れをお願いします。	18
手洗い付きタイプ	手洗い操作部のボタンを押しても動作しない	コネクタが正しく接続されていない。	販売店・修理ご相談窓口にご相談ください。	-
		設定が「特別モード」になっている。	故障ではありません。販売店にご相談ください。	-
	便器洗浄ボタンを押しても手洗いかから水が出ない	手洗い吐水時間の設定が「0秒」になっている(手洗いランプが消えている)。	故障ではありません。必要に応じて、手洗い吐水時間設定を変更してください。	11
	[手洗い止/出]ボタンで水を出しているときに便器洗浄をしたら水が勝手に止まる	手洗い吐水時間の設定に従って止まっている。	故障ではありません。製品仕様によるものです。	9
	設定変更ができない	設定変更モードにした後、10秒以上経っている。	便器洗浄ボタンを押して一度便器洗浄をした後、再び設定変更を行ってください。	11・15
	手洗い洗浄水の勢いが極端に弱い	給水弁が故障している。	販売店・修理ご相談窓口にご相談ください。	-
	手洗い洗浄水の勢いが強く水がはねる	給水弁が故障している。	手洗い吐水時間を「0秒」に設定し、販売店・修理ご相談窓口にご相談ください。	11
	手洗いの洗浄水が止まらない	給水弁が故障している。	至急、止水栓を閉じて、販売店・修理ご相談窓口にご相談ください。	-
便器洗浄後に手洗い吐水口から勝手に水が出る	施工直後であったり、水抜きをしたため通水経路内に空気が残っている。	故障ではありません。何度も通水すると止まります。	-	
リモコン(手洗い無しのみ)	リモコンが作動しない	リモコン受光部(便器側)、リモコン発光部に直射日光が当たっている。	カーテンなどで直射日光が当たらないようにしてください。	7
		リモコン受光部(便器側)、リモコン発光部が汚れている。	リモコン受光部(便器側)、リモコン発光部を柔らかい布でふいてください。	7
		リモコン受光部(便器側)、リモコン発光部の上方に棚などの障害物がある。	障害物を取り除いてください。	7
		リモコンの位置が便器から遠くに取り付いている。	リモコンの取付位置を変更する必要があります。販売店にご相談ください。	-
		リモコンの電池が切れている。	新しい電池に交換してください。	28
		電池の⊕、⊖ が逆になっている。	電池を正しい向きに入れてください。	28
		部屋の壁や天井が黒色など濃い色である。	トイレルームの壁や天井の色を明るい色に変更してください。	7

定格・仕様

品番 (7)：寒冷地仕様	手洗い付き		手洗い無し	
	CH3011WSTAW(7), CH3011PWSTAW		CH3011WSAW(7), CH3011PWSAW	
電源	AC100 V 50 / 60 Hz			
最大消費電力	15 W (寒冷地仕様 38 W)		9 W (寒冷地仕様 32 W)	
電源コード長さ	1.0 m			
便器	洗浄方式	ターントラップ式		
	洗浄水量	大：6 L/回 小：4 L/回 (流動時0.2 MPa時)		
	凍結防止	流動式※	流動水量：12 L/h (間欠流動方式：10分に1回 2 L/回)	
		ヒーター	AC100 V 50 / 60 Hz 23 W (電源コード有効長 約1.0 m) [寒冷地仕様のみ]	
保護装置	バイメタルスイッチ・温度ヒューズ [寒冷地仕様のみ]			
手洗い	吐水量	約2 L/分	-	
リモコン(手洗い無しのみ)	-	ワイヤレスリモコン(単4形乾電池2個)		
使用水圧範囲	0.05 MPa(流動時) ~ 0.75 MPa(静止時)			
給水温度範囲	0 °C ~ 35 °C			
周囲使用温度範囲	0 °C ~ 40 °C			
寸法 幅×奥行×高さ	380 mm×700 mm×1065 mm		380 mm×700 mm×535 mm	
製品質量	17.6 kg		12.5 kg	

※水圧0.2MPa (流動時)。便器洗浄部のみ。ノズルは対応していません。設定後、12時間または24時間、間欠的に給水します。



出張修理

水洗便器 保証書

※ お 客 様	お名前	様	※お引き渡し日	年	月	日
	ご住所		シリーズ・品番			
	電話番号 ()	—	保証期間	(お引き渡し日から) 電気部品 その他 (但し、消耗部品を除く)	1年間 2年間	
※ 販 売 店	取扱販売店名・住所・電話番号					

無料修理規定

ご販売店様へ 上記※印欄は必ず記入してお渡してください。

本書はお引き渡し日から本書に明示した期間中故障が発生した場合には、無料修理規定の内容で無料修理を行うことをお約束するものです。

- 取扱説明書、本体貼付ラベルなどの注意書に従った使用状態で保証期間内に故障した場合には、無料修理をさせていただきます。
 - (イ) 無料修理をご依頼になる場合には、お買い上げの販売店にお申しつけください。
 - (ロ) お買い上げの販売店に無料修理をご依頼になれない場合には、お客様ご相談窓口にご相談ください。
 - (ハ) この商品は、出張修理をさせていただきますので、修理に際し本書をご提示ください。
- ご転居の場合の修理ご依頼先は、お買い上げの販売店またはお客様ご相談窓口にご相談ください。
- 保証期間内でも次の場合には原則として有料にさせていただきます。
 - (イ) 使用上の故意・過失または不当な修理や改造による故障および損傷
 - (ロ) 消耗部品（乾電池）の取替えや修理、ストレーナーのゴミ詰まりなどによる故障および損傷
 - (ハ) お買い上げ後の取り付け場所の移設、輸送、落下などによる故障および損傷
 - (ニ) 火災、地震、水害、落雷、その他天災地変および公害、塩害、ガス害（硫化ガスなど）、異常電圧による故障および損傷
 - (ホ) 車両、船舶等に搭載された場合に生ずる故障及び損傷
 - (ヘ) 一般家庭用以外（例えば業務用等）に使用された場合の故障及び損傷
 - (ト) 仕上げのキズなどで、お引渡し時に申し出がなかったもの
 - (チ) 瑕疵によらない自然の磨耗、劣化によるシーリング材の切れ、さび、かび、変質、変色、その他類似の事由による場合
 - (リ) 指定外の燃料・電源（電圧、周波数）・上水道の水質基準に適合しない井戸水などの使用および異常水質による故障および損傷
 - (ヌ) 凍結による破損
 - (ル) 維持管理の不備による汚れ、さび、給水管、排水管の詰まりなどの不具合
 - (ヲ) 犬・猫・鳥・鼠等の小動物や虫等の行為に起因する故障及び損傷
 - (ワ) 取付設置説明書に記載された方法以外の取付設置内容に起因する損傷や故障
 - (カ) 契約時、実用化されていた技術では予防することが不可能な現象またはこれが原因で生じた事故による場合
 - (コ) 保証期間経過後に申し出があったもの、または保証該当事項の発生後、速やかに申し出がなかったもの
 - (ク) タバコの火、熱湯、洗剤、手洗器や排水管をいためる薬品（有機溶剤を含む）、殺虫剤、防臭剤、芳香剤等の投入により発生した損傷
 - (ケ) ボールペンや生理用品等の排水路のつまりによって生じた故障
 - (ク) 本書のご提示がない場合
 - (ツ) 保証書にお引渡し年月日、お客様名、販売店名の記入のない場合（領収書などで左記内容がわかる場合はその限りではありません）、あるいは字句を書き替えられた場合
 - (ネ) 離島または離島に準じる遠隔地へ出張修理を行う場合の出張に要する実費
- 無料修理により取り外された部品・製品は、弊社の所有になります。
- 本書は日本国内においてのみ有効です。
- 本書は再発行いたしませんので大切に保管してください。
- お客様ご相談窓口は裏面をご参照ください。

修理メモ

※お客様にご記入いただいた個人情報は、保証期間内の無料修理対応およびその後の安全点検活動のために利用させていただく場合がございますのでご了承ください。

※この保証書は、本書に明示した期間、条件のもとにおいて無料修理をお約束するものです。したがってこの保証書によって、保証書を発行している者（保証責任者）、およびそれ以外の事業者に対するお客様の法律上の権利を制限するものではありませんので、保証期間経過後の修理についてご不明の場合は、お買い上げの販売店またはお客様ご相談窓口にお問い合わせください。

パナソニックAWエンジニアリング株式会社

〒140-0002 東京都品川区東品川4丁目10番27号 TEL(代表)03-5783-7053



修理のご相談

フリー
ダイヤル ®

0120-263-026

●受付時間／月曜～金曜（祝日除く）9：00～17：00
※携帯電話、PHS など、一部ご利用できない電話がございます。

インターネットホームページ <https://panasonic.co.jp/phs/pawe>
インフォメーション E-mail infodeskawe@ml.jp.panasonic.com

※お客様の個人情報の取り扱いについては、当社ホームページに公表しております。
※掲載内容は 2022 年 4 月現在のものです。掲載の情報は変更になる場合がございます。ご了承ください。

パナソニックAWエンジニアリング株式会社