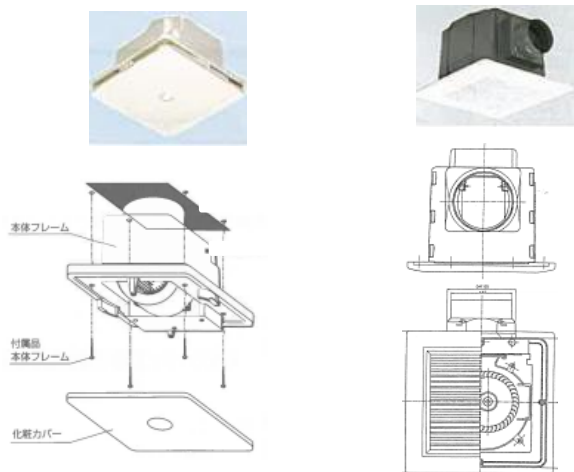
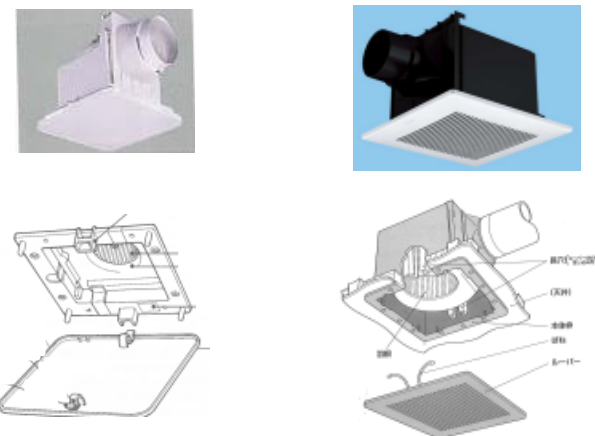


※天井換気扇取替えには、電源接続(電気工事士免許のある方)及び排気ダクトの接続作業が必要になります。
別紙 >>>安全上のご注意をご確認願います。



1. 江本工業システムバス・ユニットバス用

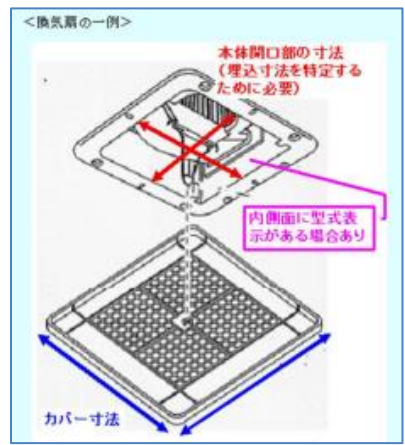


2. 大同ほくさん、エア・ウォーターシステムバス・ユニットバス用

換気扇の
確認方法

- <確認して下さい>
- ①換気扇のカバーの寸法・意匠(どのぐらいの大きさ、カバーのデザイン)
 - ②換気扇の型式
 - ③埋め込み寸法(換気扇を設置する際に天井に設ける開口部の寸法) または本体開口部の寸法
 - ④(乾燥機の場合)リモコンに表示されている商品名・ブランド名・型式等で特定(代替の特定)が可能です。

不明な点は問い合わせ願います。





- カバーの特徴
- 孔があいている or あいていない
 - ばねで固定されている or フックで固定されている
 - 天井にぴったりと取付されている or 天井との間に隙間がある
 - など

※掲載内容は2024年10月現在のものです。仕様変更(価格変更)・販売終了になる場合がございます。ご了承ください。

>>>安全上のご注意

お使いになる人や他の人への危害、財産への損害を未然に防止するため、必ずお守りいただくことを、次のように説明しています。





■表示内容を無視して誤った使い方をしたとき生じる危害や損害の程度を、次の表示で区分し、説明しています。

 警告 この表示の欄は、「死亡または重傷などを負う可能性が想定される」内容です。	 注意 この表示の欄は、「傷害を負う可能性または物的損害のみが発生する可能性が想定される」内容です。
--	--

■お守りいただく内容の種類を、次の絵表示で区分し、説明しています。（下記は、絵表示の一例です）

 このような絵表示は、してはいけない「禁止」内容です。	 このような絵表示は、必ず実行していただく「強制」内容です。
--	---





警告

	<ul style="list-style-type: none"> ●交流100V以外では使用しないでください。（火災や感電の原因になります） ●内釜式風呂を据え付けた浴槽には取り付けしないでください。（排気ガスが浴槽に逆流し、一酸化炭素中毒をおこすことがあります） ●製品を水につけたり、水をかけたりしないでください。（ショートや感電の恐れがあります） ●ガス漏れに気付いたときは、換気扇のスイッチの入・切をしないでください。（爆発や引火の恐れがあります）
	<ul style="list-style-type: none"> ●どんな場合でも改造はしないでください。分解・修理は修理技術者以外の人は行わないでください。（火災・感電・けがの原因となります）
	<ul style="list-style-type: none"> ●お手入れの際は必ず分電盤のブレーカーを切ってください。（感電やけがをすることがあります）
	<ul style="list-style-type: none"> ●湿気の多い場所ではアースを確実に取り付けてください。（故障や漏電のときに感電することがあります）





アフターサービスや修理などについておわかりにならない時は、お買い上げの販売店または工事施工業者にお問い合わせください。

★この取扱説明書を必ずお客様にお渡しください。

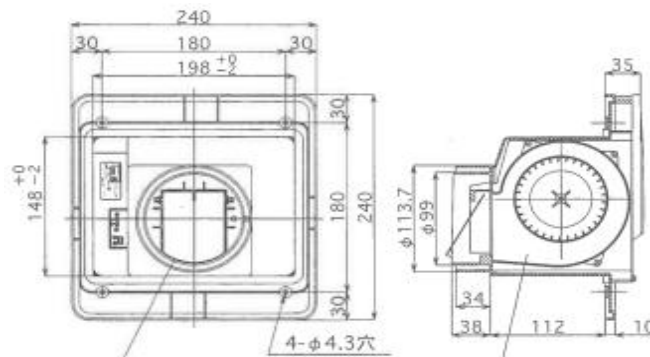
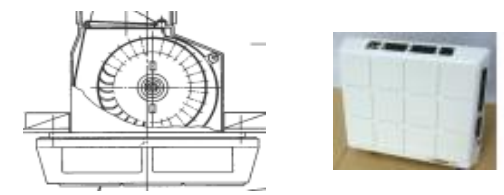
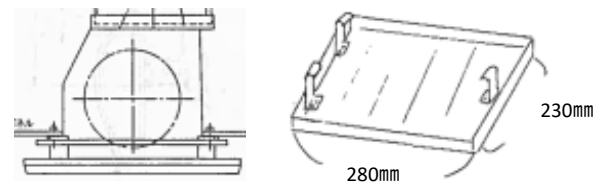

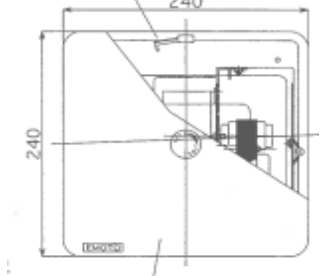
注意

	<ul style="list-style-type: none"> ●浴室内に壁スイッチを設けないでください。（感電の恐れがあります） ●直接炎のあたる恐れのある場所や油煙・有機溶剤のある場所には取り付けしないでください。（火災の恐れがあります） ●本体は断熱材等で覆わないでください。 （故障や漏電の原因となります） <div style="display: flex; align-items: center;"> <div style="margin-right: 10px;"> <p style="text-align: center;">断熱材施工 不可</p> </div>  </div>
	<ul style="list-style-type: none"> ●運転中は危険ですから、ファンの中に指や物を入れないでください。（けがの恐れがあります）
	<ul style="list-style-type: none"> ●本体の取り付け工事は十分強度のあるところを選んで確実に行ってください。（落下によりけがをすることがあります） ●部品の取り付けは確実に行ってください。（落下によりけがをすることがあります） ●取り付けの際は手袋を着用してください。（けがをすることがあります） ●配線工事は電気設備技術基準や内線規程に従って安全・確実に行ってください。（接続不良や誤った配線工事は感電や火災の恐れがあります）

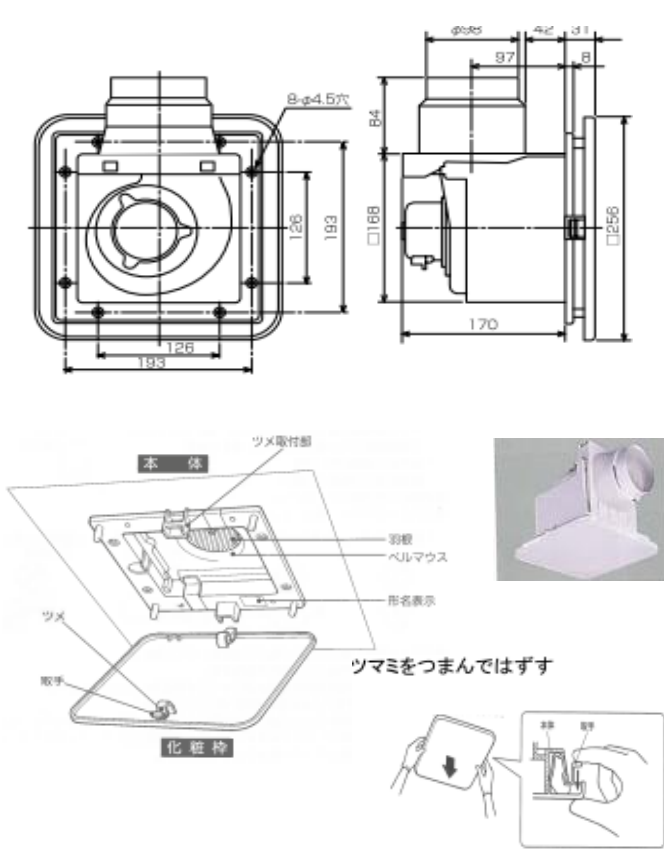
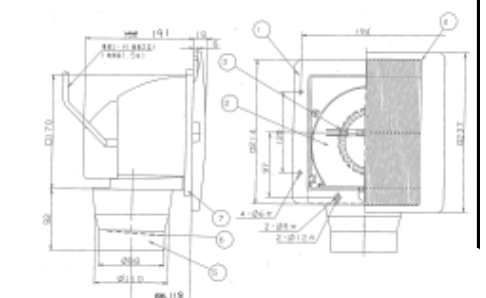
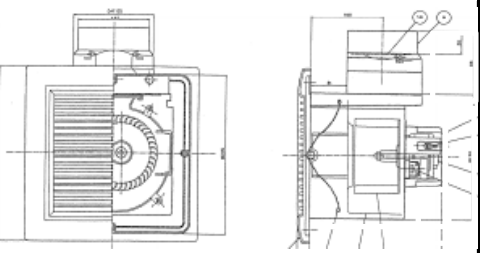
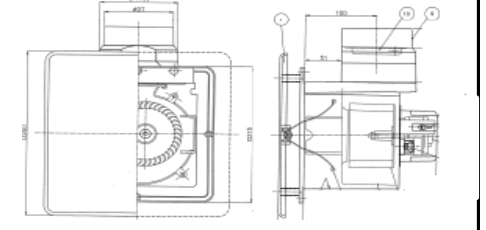
お願い

<ul style="list-style-type: none"> ●高温(40℃以上)になるところに取り付けしないでください。（高温では温度ヒューズが溶断して使えなくなります） ●効果的な換気を行うために給気口を設けてください。 ●保守点検のため点検口を設けてください。 ●排気ダクトは屋外に向けて1/100以上の傾斜をつけてください。（雨水の浸入や結露水の逆流の原因になります） ●排気ダクトの先端には、鳥や雨水などの浸入を防ぐベントキャップ（別売品）等を取り付けてください。 	<ul style="list-style-type: none"> ●次のようなダクト工事はしないでください。 <div style="display: flex; justify-content: space-around;"> <div style="text-align: center;"> <p>(1) 極端な曲げ</p>  </div> <div style="text-align: center;"> <p>(3) 多数回の曲げ</p>  </div> </div> <div style="display: flex; justify-content: space-around; margin-top: 10px;"> <div style="text-align: center;"> <p>(2) 吐出口すぐそばでの曲げ</p>  </div> <div style="text-align: center;"> <p>(4) 接続ダクト径を小さくする</p>  </div> </div>
--	---

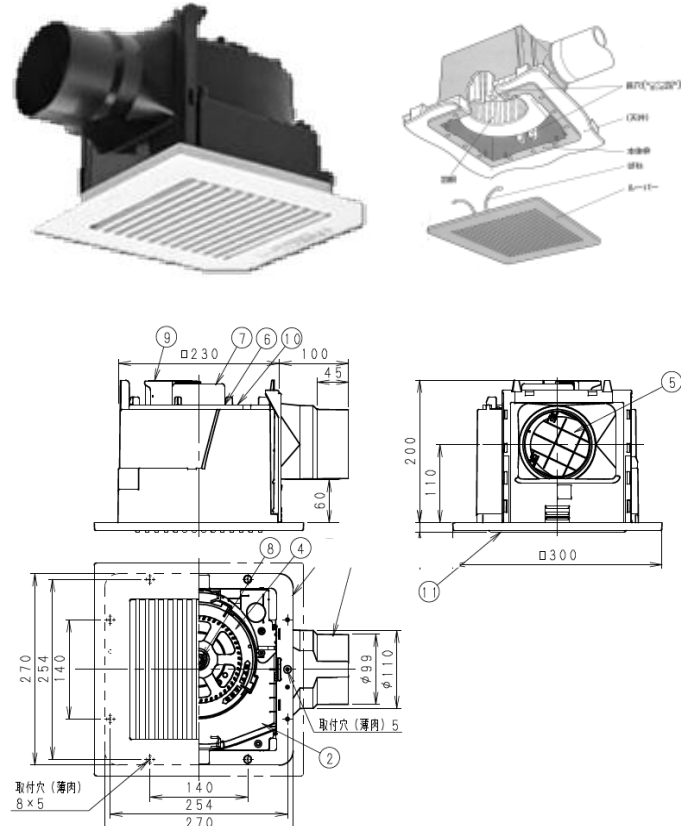
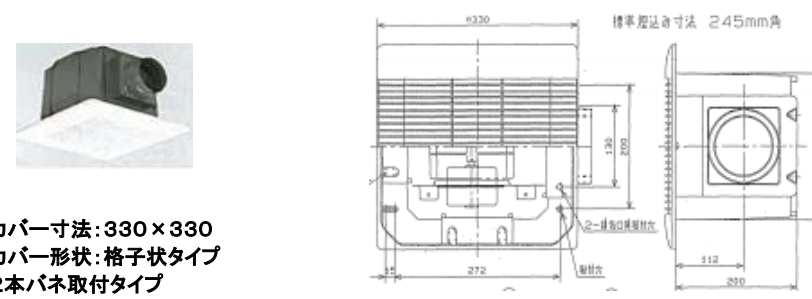
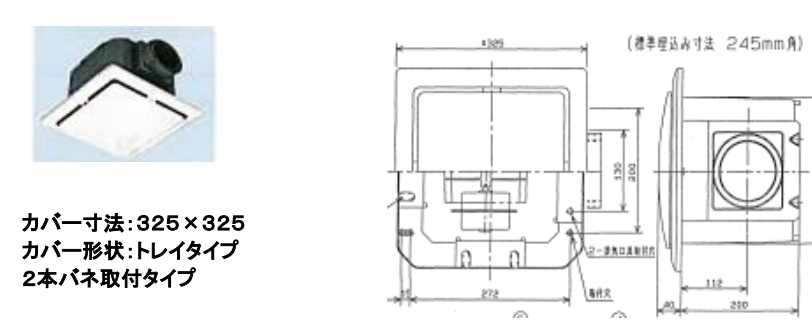
天井換気扇 1. 江本工業

GYBコード	商品名	天井開口寸法 (mm)	カバー寸法 (mm)	ダクト寸法 (mm)	台数	販売価格	販売中の部品画像、図面	過去に販売した時の部品画像、図面								
GYB349000146	\$換気扇UBF-101W 端子台付	200×150	240×240	100 上方排気	1	20,900円 (税込)	<p>1997年～1999年頃まで販売部品 UBF-101 ※端子付を追加し再生産、販売中</p> 	<p>～1990年頃まで販売部品 (西武電機製) 注意) 天井開口寸法と上方排気は同じですが、ダクト寸法が75mmで違います。</p>  <p>1990年～1993年頃まで販売部品 UBF-100 (ローヤル電機製) 天井開口寸法、上方排気、ダクト寸法は同じです。 化粧カバー: 3本ツメタイプ</p>  <p>1993年～1997年頃まで販売部品 10E2 (西武電機製) 天井開口寸法、上方排気、ダクト寸法は同じです。 現在販売品とは、化粧カバーの寸法が違います。</p> <p>カバー寸法: 235mm × 235mm</p> 								
						19,000円 (税抜)			<p>(ローヤル電機製)</p> <p>≫≫仕様</p> <table border="1"> <thead> <tr> <th>定 格</th> <th>消費電力(W)</th> <th>風量(m³/h)</th> <th>騒音(dB)</th> <th>質量(kg)</th> </tr> </thead> <tbody> <tr> <td rowspan="2">100V</td> <td>50Hz</td> <td>21</td> <td>76</td> <td>38</td> <td rowspan="2">1.5</td> </tr> <tr> <td>60Hz</td> <td>19</td> <td>62</td> <td>35</td> </tr> </tbody> </table> <p>特性はJIS C 9603に基づく開放時の値です。 騒音値は無音室での測定値です。</p>  <p>化粧カバー</p>	定 格	消費電力(W)	風量(m³/h)	騒音(dB)	質量(kg)	100V	50Hz
定 格	消費電力(W)	風量(m³/h)	騒音(dB)	質量(kg)												
100V	50Hz	21	76	38	1.5											
	60Hz	19	62	35												

天井換気扇 1. 江本工業

GYBコード	商品名	天井開口寸法 (mm)	カバー寸法 (mm)	ダクト寸法 (mm)	台数	販売価格	販売中の部品画像、図面	過去に販売した時の部品画像、図面																		
GYB349000039	換気扇DVF-10UH	175×175	256×256	100 横排気	1	15,400円 (税込)	<p>右記換気扇の代替として推奨している換気扇です。 天井開口寸法、ダクト寸法、排気方向が同じです。</p> 	<p>1998年～2000年頃まで販売部品 EK-10ND-E (三洋電機製)</p> <p>カバー寸法: 236×236 カバー形状: 格子状タイプ 2本バネ取付タイプ</p> 																		
						14,000円 (税抜)		<p>2000年～2002年頃まで販売部品 UBF-107 (ローヤル電機製)</p> <p>カバー寸法: 236×236 カバー形状: 格子状タイプ 2本バネ取付タイプ</p> 																		
						<p>(東芝製)</p> <p>■ 特性表</p> <table border="1"> <thead> <tr> <th>定格電圧 (V)</th> <th>定格周波数 (Hz)</th> <th>消費電力 (W)</th> <th>電流 (A)</th> <th>風量 (m³/H)</th> <th>騒音 (dB)</th> <th>質量 (Kg)</th> </tr> </thead> <tbody> <tr> <td rowspan="2">100</td> <td>50</td> <td>8.0</td> <td>0.09</td> <td>85</td> <td>27.5</td> <td rowspan="2">1.2</td> </tr> <tr> <td>60</td> <td>9.5</td> <td>0.10</td> <td>85</td> <td>27.5</td> </tr> </tbody> </table>	定格電圧 (V)	定格周波数 (Hz)	消費電力 (W)	電流 (A)	風量 (m³/H)	騒音 (dB)	質量 (Kg)	100	50	8.0	0.09	85	27.5	1.2	60	9.5	0.10	85	27.5	<p>2002年～2003年頃まで販売部品 UBF-108 (ローヤル電機製)</p> <p>カバー寸法: 260×260 カバー形状: トレイタイプ 2本バネ取付タイプ</p> 
定格電圧 (V)	定格周波数 (Hz)	消費電力 (W)	電流 (A)	風量 (m³/H)	騒音 (dB)	質量 (Kg)																				
100	50	8.0	0.09	85	27.5	1.2																				
	60	9.5	0.10	85	27.5																					

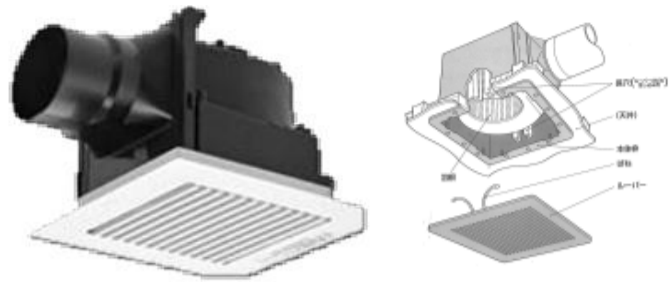
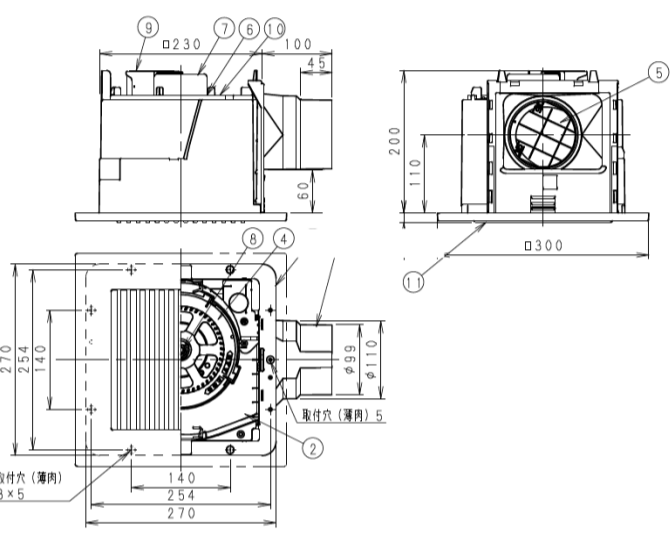

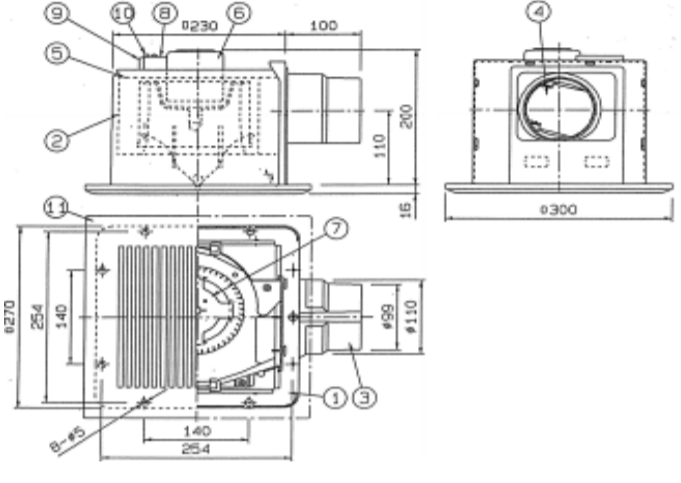
天井換気扇 1. 江本工業

GYBコード	商品名	天井開口寸法 (mm)	カバー寸法 (mm)	ダクト寸法 (mm)	台数	販売価格	販売中の部品画像、図面	過去に販売した時の部品画像、図面																																																																											
GYAFFY24C8	天井埋込型換気扇FY-24C8	240×240	300×300	100 横排気	1	23,100円 (税込)	<p>右記換気扇の代替として推奨している換気扇です。 天井開口寸法ほぼ同じ、ダクト寸法、排気方向が同じです。</p> 	<p>1994年～1996年頃まで販売部品 DS-245PSE (西武電機製)</p>  <p>カバー寸法: 330×330 カバー形状: 格子状タイプ 2本パネ取付タイプ</p>																																																																											
						21,000円 (税抜)		<p>1997年～1998年頃まで販売部品 DS-245PSNR (西武電機製)</p>  <p>カバー寸法: 325×325 カバー形状: トレイタイプ 2本パネ取付タイプ</p>																																																																											
	(パナソニック製)	<table border="1"> <thead> <tr> <th colspan="2">仕様</th> <th colspan="2">1φ 100V</th> </tr> <tr> <th>項目</th> <th>仕様</th> <th>標準</th> <th>選定</th> </tr> </thead> <tbody> <tr> <td>周波数 (Hz)</td> <td>50</td> <td>50</td> <td>60</td> </tr> <tr> <td>消費電力 (W)</td> <td>9</td> <td>9</td> <td>10.5</td> </tr> <tr> <td>電流 (A)</td> <td>0.096</td> <td>0.096</td> <td>0.113</td> </tr> <tr> <td>風量 (m³/h)</td> <td>145</td> <td>145</td> <td></td> </tr> <tr> <td>±1 変動係数 (m³/h)</td> <td>10.8</td> <td>10.8</td> <td></td> </tr> <tr> <td>±2 変動係数 (m³/h)</td> <td>9.8</td> <td>9.8</td> <td></td> </tr> <tr> <td>騒音 (dB)</td> <td>24</td> <td>24</td> <td></td> </tr> <tr> <td>質量 (kg)</td> <td>1.9</td> <td></td> <td></td> </tr> <tr> <td>埋込寸法</td> <td>φ240mm</td> <td></td> <td></td> </tr> <tr> <td>取付穴 (厚肉)</td> <td>φ100mm</td> <td></td> <td></td> </tr> <tr> <td>電動機形式</td> <td>4極閉巻形コンデンサー誘導電動機</td> <td></td> <td></td> </tr> <tr> <td>定格時間</td> <td>連続</td> <td></td> <td></td> </tr> <tr> <td>絶縁種別</td> <td>F 種</td> <td></td> <td></td> </tr> <tr> <td>巻線温度上昇</td> <td>75K以下</td> <td></td> <td></td> </tr> <tr> <td>実用周囲温度</td> <td>-10～40℃</td> <td></td> <td></td> </tr> <tr> <td>絶縁抵抗</td> <td>1MΩ以上 (d. c. 500V)</td> <td></td> <td></td> </tr> <tr> <td>絶縁耐力</td> <td>a. c. 1000V 1分間</td> <td></td> <td></td> </tr> </tbody> </table>					仕様		1φ 100V		項目	仕様	標準	選定	周波数 (Hz)	50	50	60	消費電力 (W)	9	9	10.5	電流 (A)	0.096	0.096	0.113	風量 (m³/h)	145	145		±1 変動係数 (m³/h)	10.8	10.8		±2 変動係数 (m³/h)	9.8	9.8		騒音 (dB)	24	24		質量 (kg)	1.9			埋込寸法	φ240mm			取付穴 (厚肉)	φ100mm			電動機形式	4極閉巻形コンデンサー誘導電動機			定格時間	連続			絶縁種別	F 種			巻線温度上昇	75K以下			実用周囲温度	-10～40℃			絶縁抵抗	1MΩ以上 (d. c. 500V)			絶縁耐力	a. c. 1000V 1分間			
仕様		1φ 100V																																																																																	
項目	仕様	標準	選定																																																																																
周波数 (Hz)	50	50	60																																																																																
消費電力 (W)	9	9	10.5																																																																																
電流 (A)	0.096	0.096	0.113																																																																																
風量 (m³/h)	145	145																																																																																	
±1 変動係数 (m³/h)	10.8	10.8																																																																																	
±2 変動係数 (m³/h)	9.8	9.8																																																																																	
騒音 (dB)	24	24																																																																																	
質量 (kg)	1.9																																																																																		
埋込寸法	φ240mm																																																																																		
取付穴 (厚肉)	φ100mm																																																																																		
電動機形式	4極閉巻形コンデンサー誘導電動機																																																																																		
定格時間	連続																																																																																		
絶縁種別	F 種																																																																																		
巻線温度上昇	75K以下																																																																																		
実用周囲温度	-10～40℃																																																																																		
絶縁抵抗	1MΩ以上 (d. c. 500V)																																																																																		
絶縁耐力	a. c. 1000V 1分間																																																																																		

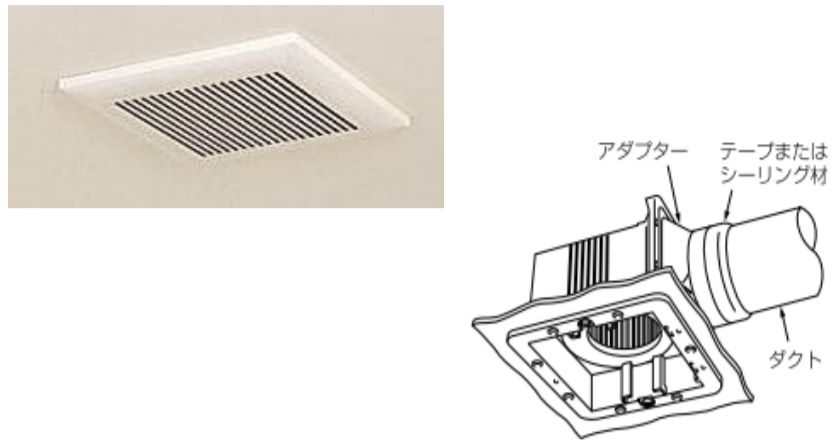
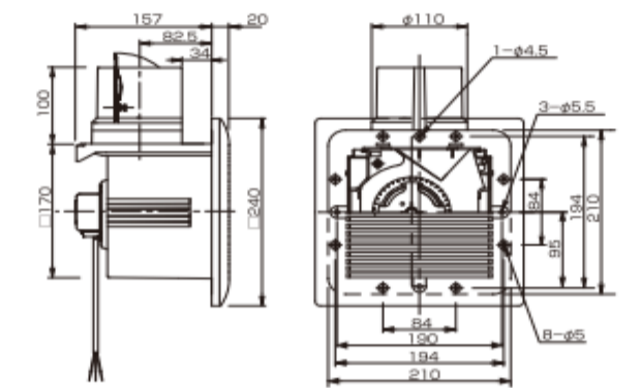
天井換気扇 2. エア・ウォーター

GYBコード	商品名	天井開口寸法 (mm)	カバー寸法 (mm)	ダクト寸法 (mm)	台数	設計価格 (税抜)	販売中の部品画像、図面	過去に販売した時の部品画像、図面																	
GYB349000039	換気扇DVF-10UH	175 × 175	256 × 256	100 横排気	1	15,400円 (税込)	<p>右記換気扇の代替として推奨している換気扇です。 天井開口寸法、ダクト寸法、排気方向が同じです。</p>	<p>・BC-10FS (北恵製)</p> <p>カバー寸法: 260 × 260 カバー形状: トレイブ</p> <p>・DF-10PS (西武電機製)</p> <p>カバー寸法: 260 × 260 カバー形状: 格子状タイプ</p> <p>・FY-17CY1 (松下製)</p> <p>カバー寸法: 240 × 240 カバー形状: 格子状タイプ</p> <p>・DVF-10UH 左記品にて販売中 ・DS10BS(日立製)他、他にも販売機種有、不明な点は問い合わせ願います。</p>																	
						14,000円 (税抜)		<p>(東芝製)</p> <p>■特性表</p> <table border="1"> <thead> <tr> <th>定格電圧 (V)</th> <th>定格周波数 (Hz)</th> <th>消費電力 (W)</th> <th>電流 (A)</th> <th>風量 (m³/H)</th> <th>騒音 (dB)</th> <th>質量 (Kg)</th> </tr> </thead> <tbody> <tr> <td>100</td> <td>50</td> <td>8.0</td> <td>0.09</td> <td>85</td> <td>27.5</td> <td>1.2</td> </tr> <tr> <td></td> <td>60</td> <td>9.5</td> <td>0.10</td> <td>85</td> <td>27.5</td> <td></td> </tr> </tbody> </table>	定格電圧 (V)	定格周波数 (Hz)	消費電力 (W)	電流 (A)	風量 (m³/H)	騒音 (dB)	質量 (Kg)	100	50	8.0	0.09	85	27.5	1.2		60	9.5
定格電圧 (V)	定格周波数 (Hz)	消費電力 (W)	電流 (A)	風量 (m³/H)	騒音 (dB)	質量 (Kg)																			
100	50	8.0	0.09	85	27.5	1.2																			
	60	9.5	0.10	85	27.5																				
GYB349000026	換気扇 BC-15N(AF) 2019.10から 品名変更 TK205NS	205 × 205	260 × 260	100 横排気	1	13,200円 (税込)	<p>電源コード付仕様: BC-15MV(AF)を、 電源コード無し・端子付に仕様変更し販売中 (特性は同じ) 品名変更: BC-15N(AF) 品名変更: TK205NS(2019.10~)</p>	<p>BC-15 旧タイプ (北恵製)</p> <p>カバー寸法: 260 × 260 カバー形状: 格子状タイプ</p> <p>古いタイプはダクトの位置がセンター</p>																	
						12,000円 (税抜)		<p>(高須産業)</p> <p>■特性表</p> <table border="1"> <thead> <tr> <th>品名</th> <th>定格電圧 (V)</th> <th>定格周波数 (Hz)</th> <th>定格入力 (W)</th> <th>風量 (m³/H)</th> <th>騒音 (dB)</th> <th>重量 (kg)</th> <th>シャッター型式</th> </tr> </thead> <tbody> <tr> <td>天井用換気扇 TK-205NS</td> <td>100</td> <td>50</td> <td>8</td> <td>105</td> <td>37</td> <td>1.9</td> <td>風圧式</td> </tr> <tr> <td></td> <td>100</td> <td>60</td> <td>9</td> <td>110</td> <td>37</td> <td></td> <td></td> </tr> </tbody> </table>	品名	定格電圧 (V)	定格周波数 (Hz)	定格入力 (W)	風量 (m³/H)	騒音 (dB)	重量 (kg)	シャッター型式	天井用換気扇 TK-205NS	100	50	8	105	37	1.9	風圧式	
品名	定格電圧 (V)	定格周波数 (Hz)	定格入力 (W)	風量 (m³/H)	騒音 (dB)	重量 (kg)	シャッター型式																		
天井用換気扇 TK-205NS	100	50	8	105	37	1.9	風圧式																		
	100	60	9	110	37																				

天井換気扇 2. エア・ウォーター

GYBコード	商品名	天井開口寸法 (mm)	カバー寸法 (mm)	ダクト寸法 (mm)	台数	設計価格 (税抜)	販売中の部品画像、図面	過去に販売した時の部品画像、図面																																						
GYAFFY24C8	天井埋込型換気扇FY-24C8	240×240	300×300	100 横排気	1	23,100円 (税込)	<p>右記換気扇の後継機種です。</p>  	<p>FY-24C1 (松下製)</p> <p>カバー寸法: 300×300 カバー形状: 格子状タイプ</p>  																																						
						21,000円 (税抜)																																								
	(パナソニック製)	<table border="1"> <thead> <tr> <th colspan="2">仕様</th> </tr> </thead> <tbody> <tr> <td>定格電圧</td> <td>1φ 100V</td> </tr> <tr> <td>機能</td> <td>排気</td> </tr> <tr> <td>周波数 (Hz)</td> <td>50 60</td> </tr> <tr> <td>消費電力 (W)</td> <td>9 10.5</td> </tr> <tr> <td>電流 (A)</td> <td>0.096 0.113</td> </tr> <tr> <td>流量 (m³/h)</td> <td>145 145</td> </tr> <tr> <td>静圧 (Pa)</td> <td>10.8 10.8</td> </tr> <tr> <td>騒音 (dB)</td> <td>9.8 9.8</td> </tr> <tr> <td>質量 (kg)</td> <td>2.4 2.4</td> </tr> <tr> <td>質量 (kg)</td> <td>1.9</td> </tr> <tr> <td>埋込寸法</td> <td>φ240mm</td> </tr> <tr> <td>適用パイプ (径/厚)</td> <td>φ100mm</td> </tr> <tr> <td>電動機形式</td> <td>4極閉巻形コンデンサー誘導電動機</td> </tr> <tr> <td>定格時間</td> <td>連続</td> </tr> <tr> <td>絶縁等級</td> <td>E 種</td> </tr> <tr> <td>周囲温度上昇</td> <td>7.5℃以下</td> </tr> <tr> <td>標準周囲温度</td> <td>-10~40℃</td> </tr> <tr> <td>絶縁抵抗</td> <td>1MΩ以上 (d.c., 500V)</td> </tr> <tr> <td>絶縁耐力</td> <td>a.c., 1,000V, 1分間</td> </tr> </tbody> </table>					仕様		定格電圧	1φ 100V	機能	排気	周波数 (Hz)	50 60	消費電力 (W)	9 10.5	電流 (A)	0.096 0.113	流量 (m³/h)	145 145	静圧 (Pa)	10.8 10.8	騒音 (dB)	9.8 9.8	質量 (kg)	2.4 2.4	質量 (kg)	1.9	埋込寸法	φ240mm	適用パイプ (径/厚)	φ100mm	電動機形式	4極閉巻形コンデンサー誘導電動機	定格時間	連続	絶縁等級	E 種	周囲温度上昇	7.5℃以下	標準周囲温度	-10~40℃	絶縁抵抗	1MΩ以上 (d.c., 500V)	絶縁耐力	a.c., 1,000V, 1分間
仕様																																														
定格電圧	1φ 100V																																													
機能	排気																																													
周波数 (Hz)	50 60																																													
消費電力 (W)	9 10.5																																													
電流 (A)	0.096 0.113																																													
流量 (m³/h)	145 145																																													
静圧 (Pa)	10.8 10.8																																													
騒音 (dB)	9.8 9.8																																													
質量 (kg)	2.4 2.4																																													
質量 (kg)	1.9																																													
埋込寸法	φ240mm																																													
適用パイプ (径/厚)	φ100mm																																													
電動機形式	4極閉巻形コンデンサー誘導電動機																																													
定格時間	連続																																													
絶縁等級	E 種																																													
周囲温度上昇	7.5℃以下																																													
標準周囲温度	-10~40℃																																													
絶縁抵抗	1MΩ以上 (d.c., 500V)																																													
絶縁耐力	a.c., 1,000V, 1分間																																													

天井換気扇 2. エア・ウォーター

GYBコード	商品名	天井開口寸法 (mm)	カバー寸法 (mm)	ダクト寸法 (mm)	台数	設計価格 (税抜)	販売中の部品画像、図面	過去に販売した時の部品画像、図面																																				
GTD30Z11P	天井埋込型換気扇RL37 16	170×170	240×240	100 横排気	1	11,550円 (税込) 10,500円 (税抜)	 <p>アダプター テープまたはシーリング材 ダクト</p> <p>■外形寸法図</p> 																																					
							<table border="1"> <thead> <tr> <th colspan="2">■RL3716/GRRL3716 仕様</th> </tr> </thead> <tbody> <tr> <td>定格電圧</td> <td>1φ 100V</td> </tr> <tr> <td>機能</td> <td>排気</td> </tr> <tr> <td>周波数 (Hz)</td> <td>50 60</td> </tr> <tr> <td>消費電力 (W)</td> <td>8.0 8.5</td> </tr> <tr> <td>電流 (A)</td> <td>0.080 0.085</td> </tr> <tr> <td>風量 (m³/h)</td> <td>85 85</td> </tr> <tr> <td>騒音 (dB)</td> <td>27.5 27.5</td> </tr> <tr> <td>質量 (kg)</td> <td>1.4</td> </tr> <tr> <td>埋込寸法</td> <td>□177mm</td> </tr> <tr> <td>適用パイプ径</td> <td>φ100mm</td> </tr> <tr> <td>電動機形式</td> <td>2極開放形コンデンサー誘導電動機</td> </tr> <tr> <td>定格時間</td> <td>連続</td> </tr> <tr> <td>絶縁階級</td> <td>E 種</td> </tr> <tr> <td>巻線温度上昇</td> <td>75K以下</td> </tr> <tr> <td>基準周囲温度</td> <td>-10~40℃</td> </tr> <tr> <td>絶縁抵抗</td> <td>1MΩ以上 (d.c. 500V)</td> </tr> <tr> <td>耐電圧</td> <td>AC1000V 1分間</td> </tr> </tbody> </table> <p>(注) 測定数値は静態OPaにおけるものです。 測定は日本工業規格 (JIS C9603) の方法によるものです。</p>		■RL3716/GRRL3716 仕様		定格電圧	1φ 100V	機能	排気	周波数 (Hz)	50 60	消費電力 (W)	8.0 8.5	電流 (A)	0.080 0.085	風量 (m³/h)	85 85	騒音 (dB)	27.5 27.5	質量 (kg)	1.4	埋込寸法	□177mm	適用パイプ径	φ100mm	電動機形式	2極開放形コンデンサー誘導電動機	定格時間	連続	絶縁階級	E 種	巻線温度上昇	75K以下	基準周囲温度	-10~40℃	絶縁抵抗	1MΩ以上 (d.c. 500V)	耐電圧	AC1000V 1分間
■RL3716/GRRL3716 仕様																																												
定格電圧	1φ 100V																																											
機能	排気																																											
周波数 (Hz)	50 60																																											
消費電力 (W)	8.0 8.5																																											
電流 (A)	0.080 0.085																																											
風量 (m³/h)	85 85																																											
騒音 (dB)	27.5 27.5																																											
質量 (kg)	1.4																																											
埋込寸法	□177mm																																											
適用パイプ径	φ100mm																																											
電動機形式	2極開放形コンデンサー誘導電動機																																											
定格時間	連続																																											
絶縁階級	E 種																																											
巻線温度上昇	75K以下																																											
基準周囲温度	-10~40℃																																											
絶縁抵抗	1MΩ以上 (d.c. 500V)																																											
耐電圧	AC1000V 1分間																																											