

| | | | |
|----|-------------|-------|------------------|
| 品名 | GA-ML4TPoE+ | 商品仕様書 | 401-260493N-SP07 |
| 品番 | PN260493N | | 全14 No.1 |

1. 定格・環境条件

| | | | |
|-------------|---|---|-------------------------------|
| 1-1. 定格入力電圧 | AC100V、50/60Hz、2.5A (電源内蔵) | | |
| 1-2. 消費電力 | 定常時最大83.2W(非給電時12.0W)、最小9.5W | | |
| 1-3. 動作環境 | 動作温度範囲 0～50℃ 動作湿度範囲 20～80%RH (結露なきこと) (ご注意) 上記条件を満足しない場合は、火災・感電・故障・誤動作の原因となることがあり、原則として保証対象外となりますのでご注意ください。 ※動作環境温度外でご使用の場合、保護装置が働き電源が停止することがあります。 | | |
| 1-4. 保管環境 | 保管温度範囲 -20～70℃ 保管湿度範囲 10～90%RH (結露なきこと) | | |
| 1-5. 適合規制 | 電磁放射 VCCI クラスA | | |
| 1-6. 耐性 | 静電気放電(ESD) | : | IEC61000-4-2 (10kV) |
| | 放射電磁妨害 | : | IEC61000-4-3 Level2 |
| | 電氣的ファストランジェントバースト | : | IEC61000-4-4 Level3 |
| | 電氣的サージ | : | IEC61000-4-5 Level4 (AC line) |
| | 耐伝導ノイズ性 | : | IEC61000-4-6 Level2 |
| | 電源周波数イミュニティ | : | IEC61000-4-8 Level4 |
| | 瞬停/電圧変動 | : | IEC61000-4-11 |
| | * 電氣的サージ(配線誘導雷サージ) | : | 10kV (ツイストペアポート、当社試験方法による) |

2. 形状

| | |
|----------------|--|
| 2-1. 形状及び材料・色彩 | 大きさ : H44×W210×D260 (mm) (突起部は除く) ケース材料 : SECC 色彩 : 本体 グリーン03、前面 ブラック03、銘板ラベル ブラック04 |
| 2-2. 質量 | 2,400g |

| | | |
|-----|--------------|---------------------|
| 作成日 | 2019年 5月 21日 | パナソニックLSネットワークス株式会社 |
| 改定日 | 2021年 9月 30日 | |

| | | | |
|----|-------------|-------|------------------|
| 品名 | GA-ML4TPoE+ | 商品仕様書 | 401-260493N-SP07 |
| 品番 | PN260493N | | 全14 No.2 |

3. ハードウェア仕様

| | | |
|---------------|---|--|
| 3-1. インターフェース | ツイストペアポート | :RJ45コネクタ 4ポート(ポート1~4) (※1) |
| | 伝送方式 | :IEEE802.3 10BASE-T IEEE802.3u 100BASE-TX IEEE802.3ab 1000BASE-T |
| | 伝送速度 | :10/100/1000Mbps全/半二重 |
| | 適合ケーブル | :ツイスト・ペア・ケーブル (EIA/TIA568カテゴリ-5e相当以上) |
| | 最大伝送距離 | :100m |
| | オートネゴシエーション機能 | :通信速度・全半二重を自動認識 設定により10Mbps、100Mbps および全二重、半二重を固定可能 |
| | 給電機能 | :IEEE802.3af/at ポート1~4に最大合計62W給電可能 (ポートへの最大給電電力30W) |
| | 給電方式 | :Alternative A (ケーブルの信号線 1,2,3,6利用) |
| | ツイストペアポート | :RJ45コネクタ 2ポート(ポート5~6) |
| | 伝送方式 | :IEEE802.3 10BASE-T IEEE802.3u 100BASE-TX IEEE802.3ab 1000BASE-T |
| | 伝送速度 | :10/100/1000Mbps全/半二重 |
| | 適合ケーブル | :ツイスト・ペア・ケーブル (EIA/TIA568カテゴリ-5e相当以上) |
| | 最大伝送距離 | :100m |
| | オートネゴシエーション機能 | :通信速度・全半二重を自動認識 設定により10Mbps、100Mbps および全二重、半二重を固定可能 |
| | <p>※1 省電力モードと省電力型イーサネット(EEE=Energy Efficient Ethernet)をサポ-ト 省電力モード: リンクアップしていないときにポート毎の接続状態を検知し、 電力消費量を必要量に抑えることが可能。 工場出荷時: 無効(管理画面にて変更可)</p> <p>省電力型イーサネット(EEE=Energy Efficient Ethernet): IEEE802.3az(LPI)に対応。リンクアップ時にデータ通信が行われていない場合、 自動的に省電力状態に移行し、ポート毎に電力消費を抑えることが可能。 工場出荷時: 無効(管理画面にて変更可)</p> | |
| | SFP拡張ポート | :2ポート(ポート5~6) |
| | 伝送方式 | : IEEE802.3z 1000BASE-X |
| | ※ポート5~6は、1000BASE-T対応ツイストペアポートとの排他利用 | |
| | SFF-8472(DMI:Diagnostic Monitoring Interface) | |
| | オプション | : 1000BASE-SX SFP Module(i) (PN54022) : 1000BASE-LX SFP Module(i) (PN54024) |

| | | |
|-----|--------------|---------------------|
| 作成日 | 2019年 5月 21日 | パナソニックLSネットワークス株式会社 |
| 改定日 | 2021年 9月 30日 | |

| | | | |
|----|-------------|-------|------------------|
| 品名 | GA-ML4TPoE+ | 商品仕様書 | 401-260493N-SP07 |
| 品番 | PN260493N | | 全14 No.3 |

3. ハードウェア仕様

| | |
|------------------------|---|
| 3-2. スイッチング | スイッチング方式 :ストアアンドフォワード スイッチング容量 :12.0Gbps パケット転送能力 :ノンブロッキング 1,488,000pps/ポート(1000Mbps) 148,800pps/ポート(100Mbps) 14,880pps/ポート(10Mbps) MACアドレステーブル :16Kエントリー/ユニット ポート単位での自動学習の有効/無効が可能 固定登録が可能 バッファ :2.0Mバイト フロー制御 :半二重 バックプレッシャー 全二重 IEEE802.3x エージング :10~1,000,000秒(デフォルト値は300秒) ジャンボフレーム対応 :対応(9KB) 透過可能フレーム :EAP、BPDU |
| 3-3. ターミナル エミュレータ接続 | コンソール・ポート :RJ45コネクタ 1ポート 通信方式 :RS-232C (ITU-TS V.24) エミュレーションモード :VT100 通信条件 :9,600bps、8bit、ノンパリティ、ストップビット 1bit |
| 3-4. LED表示 | (1)POWER(電源)LED 緑点灯 :電源ON 消灯 :電源OFF (2)PoE LIM.(PoEリミット)LED 消灯 :0~47Wの範囲で給電 緑点灯 :47~62Wの範囲で給電 橙点滅 :ポート単位の給電電力が上限を超える場合 または、装置全体で給電電力が62Wを超える場合 (3)TEMP(温度センサ)LED 緑点灯 :正常稼動 橙点滅 :内部温度センサの設定閾値を超えた場合 内部温度センサ設定閾値74℃(工場出荷時) (4)STATUS/ECO(ステータス/ECO)LED 緑点灯 :ステータスモードで、システム正常稼動 緑点滅 :ECOモードで、システム正常稼動 (ECOモードは、全てのポートLEDが消灯) 橙点灯 :システム起動中 橙点滅 :システム障害 (5)GIGA(GIGAモード)LED 緑点灯 :GIGAモードで動作 (6)FULL(DUPLEXモード)LED 緑点灯 :DUPLEX モードで動作 (7)LOOP HISTORY(ループヒストリーモード)LED 緑点灯 :ループヒストリーモードで動作 緑点滅 :ループが発生中、または 過去3日以内にループが発生 消灯 :ループ検知履歴なし |

各ポートの表示は
表1(5ページ)を
参照してください。

| | | |
|-----|--------------|---------------------|
| 作成日 | 2019年 5月 21日 | パナソニックLSネットワークス株式会社 |
| 改定日 | 2021年 9月 30日 | |

| | | | |
|----|-------------|-------|------------------|
| 品名 | GA-ML4TPoE+ | 商品仕様書 | 401-260493N-SP07 |
| 品番 | PN260493N | | 全14 No.4 |

3. ハードウェア仕様

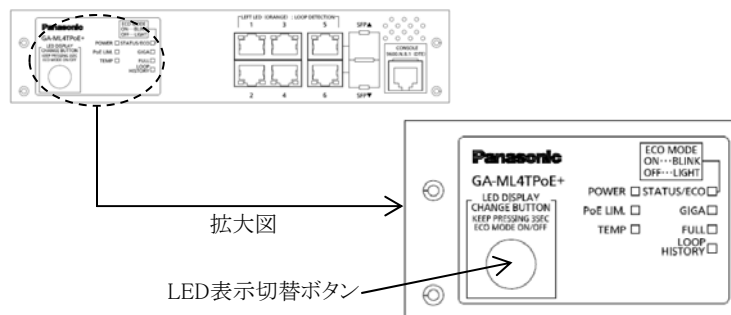
3-4. LED表示

前面部にあるLED表示切替ボタンを使用して、接続している端末と接続確認の表示(ステータスモード)、1000Mbpsの伝送速度の表示(GIGAモード)全二重または半二重の伝送方式表示(DUPLEXモード)、ループが発生した履歴があるポートの表示(ループヒストリーモード)、全てのポートLEDを消灯(ECOモード)させることができます。

電源起動時のモードをベースモードといいます。

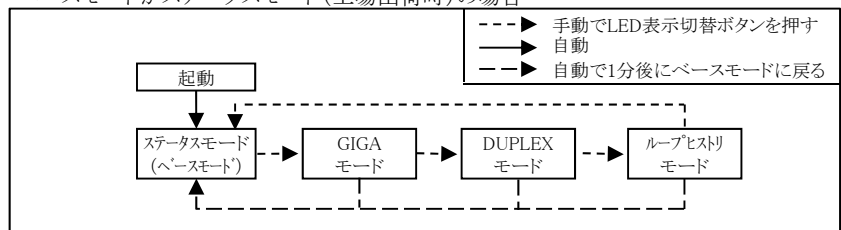
ベースモードはステータスモード(工場出荷時)とECOモードの2種類があります。ベースモードの切替はLED表示切替ボタンを長押し(3秒間以上)することにより変更できます。切替が正常に行われると、STATUS/ECO LED、GIGA LED、FULL LEDの計3つのLEDが一斉点灯し、ボタンを離すとベースモードが移行します。

また、GIGAモード、DUPLEXモード、ループヒストリーモードのいずれかに変更し、LED表示切替ボタンを1分間使用しなかった場合には、自動的にベースモード(ステータスモードあるいはECOモード)へ戻ります。ベースモードは電源OFFになっても保持されます。



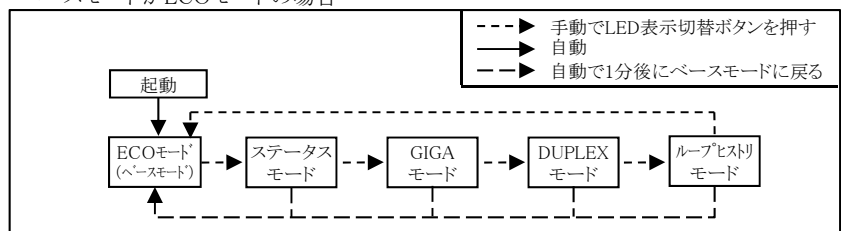
2種類のベースモードと各モードのLEDは以下のように切替ができます。

ベースモードがステータスモード(工場出荷時)の場合



切替(3秒長押し)

ベースモードがECOモードの場合



各モードのLEDとポート1~6のLEDは表1のように対応します。

| | |
|-----|--------------|
| 作成日 | 2019年 5月 21日 |
| 改定日 | 2021年 9月 30日 |

パナソニックLSネットワークス株式会社

| | | | |
|----|-------------|-------|------------------|
| 品名 | GA-ML4TPoE+ | 商品仕様書 | 401-260493N-SP07 |
| 品番 | PN260493N | | 全14 No.5 |

3. ハードウェア仕様

| | | | | |
|--|---|----------------------|--|---|
| <p>3-4. LED表示</p> <p>通信 LED(左)</p> <p>PoE LED(右)</p> | 表 1 | | | |
| | ポート LED | 表示モード | LED表示 | ポートの状態 |
| | 通信 LED (左) | STATUS/ECO | 緑点灯 緑点滅 橙点灯 橙点滅 消灯 | リンクが確立 データ送受信中 ループ検知・遮断機能/ストームコントロール または、BPDUガードにより遮断中 管理パケットのみ送受信中 端末未接続、または ECOモードに設定中 |
| | | GIGA | 緑点灯 消灯 | 1000Mbpsでリンクが確立 100Mbps又は10Mbpsでリンクが確立 もしくは端末未接続 |
| | | FULL | 緑点灯 消灯 | 全二重でリンクが確立 半二重でリンクが確立もしくは端末未接続 |
| | PoE LED (右) | LOOP HISTORY | 緑点灯 消灯 | ループ解消後 3日以内 ループ検知履歴なし |
| | | 緑点灯 橙点滅 消灯 | PoE給電中 ポート単体のオーバーロード または装置全体のオーバーロードが発生し、 給電できていないポートを表示 給電していない、もしくはPoE受電機器未接続 またはECOモードに設定中 | |
| 3-5. カスケード接続 | ポート1～6がAuto MDI/MDI-Xに対応 (管理画面にて変更可) 工場出荷時は、ポート1～4はAuto MDI/MDI-X無効 (MDI-X固定) | | | |
| 3-6. ファン | 無 | | | |

| | | |
|-----|--------------|---------------------|
| 作成日 | 2019年 5月 21日 | パナソニックLSネットワークス株式会社 |
| 改定日 | 2021年 9月 30日 | |

| | | | |
|----|-------------|-------|------------------|
| 品名 | GA-ML4TPoE+ | 商品仕様書 | 401-260493N-SP07 |
| 品番 | PN260493N | | 全14 No.6 |

4. ソフトウェア仕様

| | |
|--------------|--|
| 4-1. 設定 | <p>以下の方法によって管理用パラメータの設定が可能</p> <p>(1) コンソール・ポートに接続された非同期端末からの設定 (2) TELNETおよびSSHにより接続した遠隔端末からの設定 (3) Web画面(日本語/英語)による遠隔端末からの設定 (4) PPSによる設定</p> |
| 4-2. スイッチの管理 | <p>ZEQUO assist Plus、PPSによってスイッチの管理・動作状況の確認が可能。</p> <p>以下の方法によってスイッチの管理が可能</p> <p>(1) コンソール・ポートに接続された非同期端末からの管理 (2) SSH/TELNETとTCP/IPネットワーク接続を使用した遠隔端末からの管理 (3) SNMPマネージャによる管理</p> <p>以下の機能によってスイッチ動作状況の確認が可能</p> <p>(1) 内部温度センサ機能 (2) CPU使用率・メモリの使用量表示機能 (3) SFPモジュール状態確認機能(DDM :Digital Diagnostic Monitoring)</p> |
| 4-3. 再起動 | <p>ソフトウェアから以下の2つの方法で再起動可能</p> <p>(1) 設定を保持した状態で再起動 (2) 設定を工場出荷時に戻す再起動</p> |
| 4-4. エージェント | <p>管理用プロトコル :SNMP v1/v2c/v3 (RFC 1157, RFC 1901, RFC 3411, RFC 3412, RFC 3413, RFC 3414, RFC 3415, RFC 3416)</p> <p>TELNET (RFC 854, RFC 855)</p> <p>SSH v2 (RFC 4252, RFC 4253, RFC4254, RFC 4716, RFC 4419)</p> <p>管理用プロトコル(オリジナル) :PPSP</p> <p>データ転送用プロトコル :TFTP (RFC 783, RFC 1350)</p> |
| 4-5. サポートMIB | <p>RFC1213-MIB (MIB II) (RFC 1213) (※1)</p> <p>BRIDGE-MIB (RFC 4188) (※2)</p> <p>SNMPv2-MIB (RFC 1907)</p> <p>RMON-MIB (RFC 2819) etherStatsTableのみ</p> <p>SNMP-FRAMEWORK-MIB (RFC 2571)</p> <p>SNMP-MPD-MIB (RFC 2572)</p> <p>SNMP-NOTIFICATION-MIB (RFC 2573N)</p> <p>SNMP-TARGET-MIB (RFC 2573T)</p> <p>SNMP-USER-BASED-SM-MIB (RFC 2574)</p> <p>SNMP-VIEW-BASED-ACM-MIB (RFC 2575)</p> <p>SNMP-COMMUNITY-MIB (RFC 2576)</p> <p>IP-MIB (RFC 4293) (※3)</p> <p>IF-MIB (RFC 2863) IfMIBを除く</p> <p>IEEE8021-PAE-MIB dot1xPaeSuppllicantを除く</p> <p>※1 次の項目を除く At , ipRouteTable, icmp, egp</p> <p>※2 次の項目を除く dot1dStp, dot1dSr, dot1dStatic</p> <p>※3 次の項目を除く ipDefaultRouterTable, ipv6RouterAdvertTable</p> |
| 4-6. ログ | <p>最大保持数:10,000</p> <p>Syslogサーバ転送機能(IPv4/v6)</p> |

| | | |
|-----|--------------|---------------------|
| 作成日 | 2019年 5月 21日 | パナソニックLSネットワークス株式会社 |
| 改定日 | 2021年 9月 30日 | |

| | | | |
|----|-------------|-------|------------------|
| 品名 | GA-ML4TPoE+ | 商品仕様書 | 401-260493N-SP07 |
| 品番 | PN260493N | | 全14 No.7 |

4. ソフトウェア仕様

| | |
|----------------------|--|
| <p>4-7. ループ検知・遮断</p> | <p>ループ検知が発生したポートをLEDでお知らせし、そのポートを自動的に遮断します。また、ループが発生中、または3日間ループが発生した場合には、LOOP HISTORY LEDが緑点滅し、お知らせします。</p> <ul style="list-style-type: none"> ・ループ検知設定 <ul style="list-style-type: none"> 有効 (工場出荷時設定) コンソールによる設定、またはLED表示切替ボタンを10秒以上長押しによる有効/無効切替(※) ※LED表示切替ボタンによる設定は電源をOFFにしても設定は保持されます ・ループ検知ポート <ul style="list-style-type: none"> 有効 ポート1~4 (工場出荷時設定) 無効 ポート5~6 (工場出荷時設定) ・ループ遮断時間 <ul style="list-style-type: none"> 60~86,400秒 (工場出荷時設定:60秒) 設定時間ポートLEDが橙点灯し、ポートを遮断 ・ループ履歴保持時間 <ul style="list-style-type: none"> 3日間 LOOP HISTORY LEDが3日間点滅。かつ、ループ解消後3日間以内はポートLEDが点灯します。 <p>ループ遮断モードに以下2種類のモードがあります</p> <ul style="list-style-type: none"> ・ブロックモード (工場出荷時設定) <ul style="list-style-type: none"> ループ検知時は、自動的にポートのステータスをブロッキングにし、ループ検知パケットを含む特定のパケットのみ送受信を行います。 ・シャットダウンモード <ul style="list-style-type: none"> ループ検知時は、自動的にポートをリンクダウンし、すべてのパケットの送受信を行いません。(※) ※設定した復旧時間の30秒前より自動的にループ検知パケットのみ送受信を行います |
| <p>4-8. その他</p> | <p>Syslog Client (Syslogサーバへのシステムログ転送) TFTP Client (ソフトウェアアップグレード、設定情報の保存・読込) SNTP Client TELNET Client DHCP Client LLDP LLDP-MED DNSリゾルバ DHCP Snooping DDM Statistics sFlow Ethernet OAM CFM UDLD(対応予定)</p> |

| | | |
|-----|--------------|---------------------|
| 作成日 | 2019年 5月 21日 | パナソニックLSネットワークス株式会社 |
| 改定日 | 2021年 9月 30日 | |

| | | | |
|----|-------------|-------|------------------|
| 品名 | GA-ML4TPoE+ | 商品仕様書 | 401-260493N-SP07 |
| 品番 | PN260493N | | 全14 No.8 |

5. レイヤ2スイッチ機能

| | |
|--------------------|---|
| 5-1. スパニングツリー | IEEE 802.1D スパニングツリープロトコル、ラピッドスパニングツリープロトコル IEEE 802.1Q マルチプルスパニングツリープロトコル BPDUガード機能 |
| 5-2. VLAN | IEEE 802.1Q, プライベートVLAN機能, MACアドレスベースVLAN機能 サブネットベースVLAN機能, プロトコルベースVLAN機能, VLAN登録数 4,094個(デフォルトも含む), Asymmetric VLAN機能, Voice VLAN機能(LLDP-MED使用) ダイナミックVLAN機能, ゲストVLAN機能, インターネットマンション機能 |
| 5-3. リンクアグリゲーション | IEEE802.3ad リンクアグリゲーション機能(LACP/Manual) 最大3グループ構成可能(1グループ最大6ポート) |
| 5-4. SPAN, RSPAN | 対象となるポートのトラフィックを指定したポートにコピーして送信可能 (複数の対象ポート指定可能) RSPANにより、遠隔にあるスイッチの packets をモニタリング可能 |
| 5-5. ポートグループリング機能 | 同一グループのみ通信制御が可能(最大256グループの登録が可能) |
| 5-6. QoS | IEEE802.1p 8段階の優先制御 スケジューリング方式: Strict Priority Queuing (SPQ:絶対優先スケジューリング) Weighted Round Robin (WRR:重み付きラウンドロビンスケジューリング) Weighted Deficit Round Robin(WDRR:重み付き不足ラウンドロビンスケジューリング) |
| 5-7. 認証機能 | IEEE802.1Xポートベース認証機能 IEEE802.1Xを用いたMACベース個別認証機能 IEEE802.1Xを用いたダイナミックVLAN機能 IEEE802.1Xを用いたゲストVLAN機能 (EAP-MD5/TLS/PEAP認証方式) IEEE802.1X サブリカント 登録MACアドレス強制認証機能 EAPフレーム透過機能(ポート単位でEAP透過の有効/無効が可能) MAC認証 Web認証 トリプル認証(※1) ステップ認証(※2) ※1 1つのポートでIEEE802.1X MACベース/MAC/WEB認証を同時待ち受け可能 ※2 ユーザー認証と端末認証を段階的実行可能 MAC-WEB認証 MAC-802.1X認証 802.1X-WEB認証 |
| 5-8. PoE給電機能 | IEEE802.3at/af 給電機能 ポート1~4に最大合計62W給電可能(ポートへの最大給電電力30W) 給電方式: Alternative A(ケーブル信号線1,2,3,6利用) |
| 5-9. PoEスケジューラ機能 | PoEの給電制御をスケジューリング可能 月、週、日単位または指定した日付にて設定可能 スケジュール登録数 最大32件 |
| 5-10. PoEオートリブート機能 | Ping、LLDP、トラフィック量の3方式により監視、対象ポートの給電のOFF/ONが可能 |
| 5-11. リングプロトコル | リング構成で冗長化が可能(最大5グループの登録が可能) |
| 5-12. マルチキャスト | IGMP snooping (IGMP v1/v2/v3)機能(最大グループ数:1,024) IGMP Querier機能 MLD snooping (MLDv1/v2)対応(最大グループ数:1,024) マルチキャストフィルタリング機能 |

| | | |
|-----|--------------|---------------------|
| 作成日 | 2019年 5月 21日 | パナソニックLSネットワークス株式会社 |
| 改定日 | 2021年 9月 30日 | |

| | | | |
|----|-------------|-------|------------------|
| 品名 | GA-ML4TPoE+ | 商品仕様書 | 401-260493N-SP07 |
| 品番 | PN260493N | | 全14 No.9 |

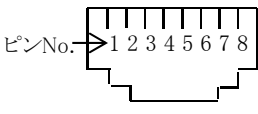
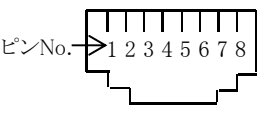
5. レイヤ2スイッチ機能

| | |
|--------------------|--|
| 5-13. アクセスコントロール | 以下のパラメータでアクセス制御が可能 (1) IPv4アドレス、IPv6アドレス(Source またはDestination) (2) MACアドレス(Source またはDestination) (3) TCP/UDPポート番号(Source またはDestination) (4) VLAN ID (5) IEEE802.3p Priority (6) DSCP、DSCP6 (7) Protocol (8) ICMPタイプ (9) TCP SYN Flag |
| 5-14. 時間設定 | SNTP設定 時刻手動設定 |
| 5-15. ストームコントロール機能 | Unknown unicast、Broadcast、Multicastのストームを制御可能。 |

6. Web管理機能

| | | | | | | | | | | | | | | | | | | | | | | | | | | | | | | | | | | | | | | | |
|----------------|--|--------|------|----------|----------------|--------|-----------------|--------|------------|-------|-----------------------|----------|------------|--------------|-------|------------|------------|------|-------|--------|------|--------|--------|---------------|------------|-------|--|--------------|--|--------------|--|-------------|--|-------------|--|-------------|--|----------------|--|
| 6-1. 対応ブラウザ | Microsoft Internet Explorer 11 | | | | | | | | | | | | | | | | | | | | | | | | | | | | | | | | | | | | | | |
| 6-2. 設定機能 | <table border="0"> <tr> <td>管理情報設定</td> <td>認証設定</td> </tr> <tr> <td>IPアドレス設定</td> <td>IGMP Querier設定</td> </tr> <tr> <td>SNMP設定</td> <td>IGMP Snooping設定</td> </tr> <tr> <td>SNTP設定</td> <td>スパニングツリー設定</td> </tr> <tr> <td>ポート設定</td> <td>MSTP(マルチプルスパニングツリー)設定</td> </tr> <tr> <td>アクセス条件設定</td> <td>ループ検知・遮断設定</td> </tr> <tr> <td>ユーザ名/パスワード設定</td> <td>DDM設定</td> </tr> <tr> <td>FDB設定および参照</td> <td>リングプロトコル設定</td> </tr> <tr> <td>時刻設定</td> <td>PoE設定</td> </tr> <tr> <td>LLDP設定</td> <td>統計情報</td> </tr> <tr> <td>VLAN設定</td> <td>システムログ</td> </tr> <tr> <td>リンクアグリゲーション設定</td> <td>システムログ送信設定</td> </tr> <tr> <td>QoS設定</td> <td></td> </tr> <tr> <td>ストームコントロール設定</td> <td></td> </tr> <tr> <td>アクセスコントロール設定</td> <td></td> </tr> <tr> <td>ARPエントリ手動登録</td> <td></td> </tr> <tr> <td>ポートグルーピング設定</td> <td></td> </tr> <tr> <td>ポートモニタリング設定</td> <td></td> </tr> <tr> <td>ポートカウンタ設定および参照</td> <td></td> </tr> </table> | 管理情報設定 | 認証設定 | IPアドレス設定 | IGMP Querier設定 | SNMP設定 | IGMP Snooping設定 | SNTP設定 | スパニングツリー設定 | ポート設定 | MSTP(マルチプルスパニングツリー)設定 | アクセス条件設定 | ループ検知・遮断設定 | ユーザ名/パスワード設定 | DDM設定 | FDB設定および参照 | リングプロトコル設定 | 時刻設定 | PoE設定 | LLDP設定 | 統計情報 | VLAN設定 | システムログ | リンクアグリゲーション設定 | システムログ送信設定 | QoS設定 | | ストームコントロール設定 | | アクセスコントロール設定 | | ARPエントリ手動登録 | | ポートグルーピング設定 | | ポートモニタリング設定 | | ポートカウンタ設定および参照 | |
| 管理情報設定 | 認証設定 | | | | | | | | | | | | | | | | | | | | | | | | | | | | | | | | | | | | | | |
| IPアドレス設定 | IGMP Querier設定 | | | | | | | | | | | | | | | | | | | | | | | | | | | | | | | | | | | | | | |
| SNMP設定 | IGMP Snooping設定 | | | | | | | | | | | | | | | | | | | | | | | | | | | | | | | | | | | | | | |
| SNTP設定 | スパニングツリー設定 | | | | | | | | | | | | | | | | | | | | | | | | | | | | | | | | | | | | | | |
| ポート設定 | MSTP(マルチプルスパニングツリー)設定 | | | | | | | | | | | | | | | | | | | | | | | | | | | | | | | | | | | | | | |
| アクセス条件設定 | ループ検知・遮断設定 | | | | | | | | | | | | | | | | | | | | | | | | | | | | | | | | | | | | | | |
| ユーザ名/パスワード設定 | DDM設定 | | | | | | | | | | | | | | | | | | | | | | | | | | | | | | | | | | | | | | |
| FDB設定および参照 | リングプロトコル設定 | | | | | | | | | | | | | | | | | | | | | | | | | | | | | | | | | | | | | | |
| 時刻設定 | PoE設定 | | | | | | | | | | | | | | | | | | | | | | | | | | | | | | | | | | | | | | |
| LLDP設定 | 統計情報 | | | | | | | | | | | | | | | | | | | | | | | | | | | | | | | | | | | | | | |
| VLAN設定 | システムログ | | | | | | | | | | | | | | | | | | | | | | | | | | | | | | | | | | | | | | |
| リンクアグリゲーション設定 | システムログ送信設定 | | | | | | | | | | | | | | | | | | | | | | | | | | | | | | | | | | | | | | |
| QoS設定 | | | | | | | | | | | | | | | | | | | | | | | | | | | | | | | | | | | | | | | |
| ストームコントロール設定 | | | | | | | | | | | | | | | | | | | | | | | | | | | | | | | | | | | | | | | |
| アクセスコントロール設定 | | | | | | | | | | | | | | | | | | | | | | | | | | | | | | | | | | | | | | | |
| ARPエントリ手動登録 | | | | | | | | | | | | | | | | | | | | | | | | | | | | | | | | | | | | | | | |
| ポートグルーピング設定 | | | | | | | | | | | | | | | | | | | | | | | | | | | | | | | | | | | | | | | |
| ポートモニタリング設定 | | | | | | | | | | | | | | | | | | | | | | | | | | | | | | | | | | | | | | | |
| ポートカウンタ設定および参照 | | | | | | | | | | | | | | | | | | | | | | | | | | | | | | | | | | | | | | | |
| 6-3. システム管理ツール | ファームウェア更新、再起動、設定情報保存、設定ファイル転送、Ping実行 | | | | | | | | | | | | | | | | | | | | | | | | | | | | | | | | | | | | | | |

7. コネクタ ピン配置

| 7-1. ポート1~6 | <table border="1"> <thead> <tr> <th>状態</th> <th>ピンNo.</th> <th>1</th> <th>2</th> <th>3</th> <th>6</th> <th>4</th> <th>5</th> <th>7</th> <th>8</th> </tr> </thead> <tbody> <tr> <td>MDI-X</td> <td>信号</td> <td>BL_DB+</td> <td>BL_DB-</td> <td>BL_DA+</td> <td>BL_DA-</td> <td>BL_DD+</td> <td>BL_DD-</td> <td>BL_DC+</td> <td>BL_DC-</td> </tr> <tr> <td>MDI</td> <td>信号</td> <td>BL_DA+</td> <td>BL_DA-</td> <td>BL_DB+</td> <td>BL_DB-</td> <td>BL_DC+</td> <td>BL_DC-</td> <td>BL_DD+</td> <td>BL_DD-</td> </tr> </tbody> </table>  | 状態 | ピンNo. | 1 | 2 | 3 | 6 | 4 | 5 | 7 | 8 | MDI-X | 信号 | BL_DB+ | BL_DB- | BL_DA+ | BL_DA- | BL_DD+ | BL_DD- | BL_DC+ | BL_DC- | MDI | 信号 | BL_DA+ | BL_DA- | BL_DB+ | BL_DB- | BL_DC+ | BL_DC- | BL_DD+ | BL_DD- |
|----------------|---|--------|--------|--------|--------|--------|--------|--------|--------|---|----|-------|-----|--------|--------|--------|--------|--------|--------|--------|--------|-----|----|--------|--------|--------|--------|--------|--------|--------|--------|
| 状態 | ピンNo. | 1 | 2 | 3 | 6 | 4 | 5 | 7 | 8 | | | | | | | | | | | | | | | | | | | | | | |
| MDI-X | 信号 | BL_DB+ | BL_DB- | BL_DA+ | BL_DA- | BL_DD+ | BL_DD- | BL_DC+ | BL_DC- | | | | | | | | | | | | | | | | | | | | | | |
| MDI | 信号 | BL_DA+ | BL_DA- | BL_DB+ | BL_DB- | BL_DC+ | BL_DC- | BL_DD+ | BL_DD- | | | | | | | | | | | | | | | | | | | | | | |
| 7-2. コンソール・ポート | <table border="1"> <thead> <tr> <th>ピンNo.</th> <th>信号</th> <th>ピンNo.</th> <th>信号</th> </tr> </thead> <tbody> <tr> <td>1</td> <td>NC</td> <td>5</td> <td>GND</td> </tr> <tr> <td>2</td> <td>NC</td> <td>6</td> <td>RXD</td> </tr> <tr> <td>3</td> <td>TXD</td> <td>7</td> <td>NC</td> </tr> <tr> <td>4</td> <td>GND</td> <td>8</td> <td>NC</td> </tr> </tbody> </table>  | ピンNo. | 信号 | ピンNo. | 信号 | 1 | NC | 5 | GND | 2 | NC | 6 | RXD | 3 | TXD | 7 | NC | 4 | GND | 8 | NC | | | | | | | | | | |
| ピンNo. | 信号 | ピンNo. | 信号 | | | | | | | | | | | | | | | | | | | | | | | | | | | | |
| 1 | NC | 5 | GND | | | | | | | | | | | | | | | | | | | | | | | | | | | | |
| 2 | NC | 6 | RXD | | | | | | | | | | | | | | | | | | | | | | | | | | | | |
| 3 | TXD | 7 | NC | | | | | | | | | | | | | | | | | | | | | | | | | | | | |
| 4 | GND | 8 | NC | | | | | | | | | | | | | | | | | | | | | | | | | | | | |

| | | |
|-----|--------------|---------------------|
| 作成日 | 2019年 5月 21日 | パナソニックLSネットワークス株式会社 |
| 改定日 | 2021年 9月 30日 | |

| | | | |
|----|-------------|-------|------------------|
| 品名 | GA-ML4TPoE+ | 商品仕様書 | 401-260493N-SP07 |
| 品番 | PN260493N | | 全14 No.10 |

8. 設置方法・付属品

| | |
|-----------|--|
| 8-1. 設置方法 | (1) 壁面への取付 (2) 19インチラックへの取付 (3) 什器へのマグネット取付 |
| 8-2. 付属品 | (1) ゴム足 :4個 (2) 電源コード 1.8m(※) :1本 (※)付属の電源コードはAC100V専用コードです。 |

9. 別売オプション

| | |
|---|---|
| 9-1. コンソールケーブル (品番:PN72001) | (1) RJ45-Dsub9ピン コンソールケーブル :1本 |
| 9-2. 19インチラックマウント用 金具(1台用) (品番:PN71051) | (1) 取付金具(19インチラックマウント用) :2個 (2) ねじ(19インチラックマウント用) :4本 (3) ねじ(ラック取付金具と本体接続用) :8本 |
| 9-3. 19インチラックマウント用 金具(2台用) (品番:PN71052) | (1) 取付金具(19インチラックマウント用) :2個 (2) 連結用金具(2台連結用) :2個 (3) ねじ(19インチラックマウント用) :4本 (4) ねじ(ラック取付金具と本体接続用) :8本 (5) ねじ(連結用金具取付用) :8本 |
| 9-4. ゴム足(マグネット内蔵) (品番:PN71054) | (1) ゴム足(マグネット内蔵) :4個 (2) ねじ(ゴム足取付用) :4本 |
| 9-5. 壁取付用金具 (品番:PN71053) | (1) 取付金具(壁取付用) :2個 (2) ねじ(壁取付金具と本体接続用) :8本 |
| 9-6. AVラックマウント用 金具-5 緑/黒(1台用) (オーダー用品番:7105L-G/K) | (1) 取付金具(19インチラックマウント用) :2個 (2) ねじ(19インチラックマウント用) :4本 (3) ねじ(ラック取付金具と本体接続用) :8本 |
| 9-7. AVラックマウント用 金具-6 緑/黒(2台用) (オーダー用品番:7106L-G/K) | (1) 取付金具(19インチラックマウント用) :2個 (2) 取付金具(2台連結用) :2個 (3) ねじ(19インチラックマウント用) :4本 (4) ねじ(ラック取付金具と本体接続用) :16本 (5) ねじ(連結金具取付用) :8本 |
| 9-8. 1000BASE-SX SFP Module(i) (品番:PN54022) | 光ファイバ・ポート:LCコネクタ(2芯) 伝送方式 :IEEE802.3z 1000BASE-SX 伝送速度 :1000Mbps 全二重 適合ケーブル :光ファイバケーブル 50/125 μ m マルチモードファイバ 62.5/125 μ m マルチモードファイバ 最大伝送距離 :50/125 μ m の場合550m 62.5/125 μ m の場合220m 動作温度範囲 :0~60 $^{\circ}$ C |
| 9-9. 1000BASE-LX SFP Module(i) (品番:PN54024) | 光ファイバ・ポート:LCコネクタ(2芯) 伝送方式 :IEEE802.3z 1000BASE-LX 伝送速度 :1000Mbps 全二重 適合ケーブル :光ファイバケーブル 10/125 μ m シングルモードファイバ 50/125 μ m マルチモードファイバ 62.5/125 μ m マルチモードファイバ 最大伝送距離 :シングルモードファイバの場合10km マルチモードファイバの場合550m 動作温度範囲 :0~60 $^{\circ}$ C ※マルチモードファイバでIEEE802.3z 1000BASE-LX接続を行う場合には、 MCP(モードコンディショニング・パッチコード)が別途必要です。 |

| | | |
|-----|--------------|---------------------|
| 作成日 | 2019年 5月 21日 | パナソニックLSネットワークス株式会社 |
| 改定日 | 2021年 9月 30日 | |

| | | | |
|--|--------------|---------------------|------------------|
| 品名 | GA-ML4TPoE+ | 商品仕様書 | 401-260493N-SP07 |
| 品番 | PN260493N | | 全14 No.11 |
| <p>10. 安全確保のための使用上の禁止事項</p> <p>「死亡や重傷を負うおそれがある内容」です。 下記の項目を満足されていない場合のトラブルに関しては、責任を負いかねます。 この装置のご使用に際しては、以下の点を遵守ください。</p> <p>(1) 交流100V以外では使用しない 火災・感電・故障の原因になるおそれがあります。</p> <p>(2) 雷が発生したときは、この装置や接続ケーブルに触れない 感電の原因になるおそれがあります。</p> <p>(3) この装置を分解・改造しない 火災・感電・故障の原因になるおそれがあります。</p> <p>(4) 電源コードを傷つけたり、無理に曲げたり、引っ張ったり、ねじったり、たばねたり、はさみ込んだり、重いものをのせたり、加熱したりしない 電源コードが破損し、火災・感電の原因になるおそれがあります。</p> <p>(5) ぬれた手で電源プラグを抜き差ししない 感電・故障の原因になるおそれがあります。</p> <p>(6) 開口部やツイストペアポート、コンソールポート、SFP拡張スロットから内部に金属や燃えやすいものなどの異物を差し込んだり、落とし込んだりしない 火災・感電・故障の原因になります。</p> <p>(7) 水などの液体がかかるおそれのある場所、湿気が多い場所、導電性のほこり、腐食性ガス、可燃性ガスのある場所で保管・使用しない 火災・感電・故障の原因になるおそれがあります。</p> <p>(8) 直射日光の当たる場所や温度の高い場所で、保管・使用しない 内部の温度が上がり、火災の原因になるおそれがあります。</p> <p>(9) 振動・衝撃の多い場所や不安定な場所で、保管・使用しない 落下して、けが・故障の原因になるおそれがあります。</p> <p>(10) この装置を別売りのゴム足(マグネット内蔵)(PN71054)で取り付ける場合は、振動・衝撃の多い場所や不安定な場所、装置の下を人が通るような場所(高所)に設置しない 落下して、けが・故障の原因となるおそれがあります。</p> <p>(11) この装置を火に入れない 爆発・火災の原因になるおそれがあります。</p> <p>(12) コンソールポートに別売のコンソールケーブルPN72001 RJ45-Dsub9ピンコンソールケーブル以外を接続しない 火災・感電・故障・誤動作の原因になるおそれがあります。</p> <p>(13) 床、床下、天井裏、盤など塵埃環境で使用しない 床や床下、天井裏、盤など、ほこりの多い場所では使用しないでください。 火災・感電・故障の原因になるおそれがあります。ラック内など、ほこりが発生しづらい環境にて運用いただくことを推奨します。</p> | | | |
| 作成日 | 2019年 5月 21日 | パナソニックLSネットワークス株式会社 | |
| 改定日 | 2021年 9月 30日 | | |

| | | | |
|----|-------------|-------|------------------|
| 品名 | GA-ML4TPoE+ | 商品仕様書 | 401-260493N-SP07 |
| 品番 | PN260493N | | 全14 No.12 |

11. 安全確保のための使用上の注意事項

「軽傷を負うことや、財産の損害が発生するおそれがある内容」です。
 下記の項目を満足されていない場合のトラブルに関しては、責任を負いかねます。
 この装置のご使用に際しては、以下の点を遵守ください。

- (1) 付属の電源コード(交流100V、7A仕様)を使う
 感電・誤動作・故障の原因になるおそれがあります。
- (2) 故障時は電源プラグを抜く
 電源を供給したまま長時間放置すると火災の原因になるおそれがあります。
- (3) 必ずアース線を接続する
 感電・誤動作・故障の原因になるおそれがあります。
 アース接続されたコンセントに付属の電源コードで接続してください。
 コンセントがアースに接続されていない場合は、アース端子ねじにアース線(AWG18：緑/黄)を接続してください。
- (4) 電源コードを電源ポートにゆるみなどがなく、確実に接続する
 感電や誤動作の原因になるおそれがあります。
- (5) STATUS/ECO(ステータス/ECOモード)LEDが橙点滅となった場合は、故障のため電源プラグを抜く
 電源を供給したまま長時間放置すると火災の原因になるおそれがあります。
- (6) ツイストペアポート、SFP拡張スロット、電源コード掛けブロック、コンソールポートで手などを切らないよう注意の上取り扱う
- (7) この装置を壁面に取り付ける場合は、別売りの壁取付用金具(PN71053)にて、本体および接続ケーブルの重みにより落下しないように確実に取り付け、設置する
 落下などにより、けが・故障の原因になるおそれがあります。
- (8) この装置をラックマウントする場合は、別売りの19インチラックマウント用金具(1台用)(PN71051)に含まれる取付金具(19インチラックマウント用)2個とねじ(ラック取付金具と本体接続用)8本を使用し、この装置の横にそれぞれある4つの穴に取付金具を取り付け確実に固定してから、設置する
 確実に固定されない場合、落下などにより、けが・故障の原因になるおそれがあります。
- (9) この装置は2台まで連結可能であり、連結する場合は別売りの19インチラックマウント用金具(2台用)(PN71052)に含まれる連結用金具とねじ(連結用金具取付用)を使用して、装置の前面および背面にある連結用ねじ穴に連結用金具を取り付け確実に固定してから、設置する
 確実に固定されない場合、落下などにより、けが・故障の原因になるおそれがあります。
- (10) 光ファイバケーブルのコネクタ部がほこりなどで汚れていないか確認する
 正常に光信号が伝送されず、誤動作・故障の原因になるおそれがあります。汚れている場合は、必ず清掃してから光ファイバポートに接続してください。
- (11) 性能維持のために定期的にメンテナンスをする
 装置の管理者を決めていただき、定期的なメンテナンスを必ず実施してください。メンテナンス時に確認が必要な項目を列挙した点検表は、当社ホームページにて公開しています。
- (12) この装置を使用してシステムを設計する場合、冗長化構成を組むなど適切な処置を講じた上で使用する
 使用中の故障・誤動作などの要因により、通信障害が発生する場合があります。
- (13) この装置を極めて高い信頼性が必要とされる用途に使用する場合には、安全性、信頼性の確保に万全を期するよう注意する
 極めて高い信頼性が必要とされる用途(鉄道、航空、医療用等での使用のうち、通信障害による影響度が極めて高いシステム、人命に直接影響するシステム)に使用されることを意図した設計・製造はされておりません。
- (14) 経年劣化などの使用環境に起因した障害に注意する
 稼働率、使用環境などの条件により異なりますが、部品の経年劣化等により、性能が低下することがあります。
 この装置は、設置後5年程度での交換を推奨いたします。

| | | |
|-----|--------------|---------------------|
| 作成日 | 2019年 5月 21日 | パナソニックLSネットワークス株式会社 |
| 改定日 | 2021年 9月 30日 | |

| | | | |
|----|-------------|-------|------------------|
| 品名 | GA-ML4TPoE+ | 商品仕様書 | 401-260493N-SP07 |
| 品番 | PN260493N | | 全14 No.13 |

11. 安全確保のための使用上の注意事項

- (15) この装置を使用できる環境の制限に注意する
- ①商用電源線と通信線を隔離してください。一般社団法人日本電気協会発行の内線規程に記載のとおり、配線と他の配線または弱電流電線、光ファイバーケーブル、金属製水管、ガス管などと隔離してください。通信線にノイズが生じ、通信不具合の原因になるおそれがあります。
- ②VCCI クラスA 情報技術装置については、家庭で使用すると電波妨害を引き起こすことがあります。この場合には、使用者が適切な対策を講ずるよう要求されることがあります。
- (16) ツイストペアポートに10BASE-T/100BASE-TX/1000BASE-T以外の機器を接続しない
故障の原因になるおそれがあります。
- (17) SFP拡張スロット (ポート 5,6) に、別売のSFPモジュール (PN54022/PN54024) 以外を挿入しない
故障の原因になるおそれがあります。
対応するSFP拡張モジュールの最新情報は、ホームページにてご確認ください。
- (18) コンソールポートにシリアル通信端末以外を接続しない
故障の原因になるおそれがあります。
- (19) IEEE802.3at 対応の受電機器をこの装置に接続する場合、Cat5e 以上のケーブルを使用する
上記以外のケーブルを使用すると、発熱・発火・故障の原因になるおそれがあります。
- (20) この装置のツイストペアポート側および電源ポート側への避雷器 (SPD) の設置を強く推奨する
落雷の影響による過電流・過電圧が故障の原因になるおそれがあります。

12. 使用上の注意事項

- (1) 内部の点検・診断は販売店にご依頼ください。
- (2) 商用電源は必ずこの装置の近くで、取り扱いやすい場所からお取りください。
- (3) この装置を設置・移動する際は、電源コードを外してください。
- (4) この装置を清掃する際は、電源コードを外してください。
- (5) 仕様限界をこえると誤動作の原因となるおそれがありますので、ご注意ください。
- (6) この装置をマグネットで取り付ける場合は、ケーブルの重みなどで装置がずれたり落下したりしないことをご確認ください。また、ケーブルを接続するときは、装置本体を押さえて接続してください。
- (7) RJ45コネクタの金属端子やコネクタに接続されたツイストペアケーブルのモジュラプラグの金属端子、SFP拡張スロット内部の金属端子に触れたり、帯電したものを近づけたりしないでください。
静電気により故障の原因になるおそれがあります。
- (8) コネクタに接続されたツイストペアケーブルのモジュラプラグをカーペットなどの帯電するものの上や近辺に放置しないでください。
静電気により故障の原因になるおそれがあります。
- (9) 落下など強い衝撃を与えないでください。故障の原因になるおそれがあります。
- (10) コンソールポートにコンソールケーブルを接続する際は、事前にこの装置以外の金属製什器などを触って静電気を除去してください。

| | | |
|-----|--------------|---------------------|
| 作成日 | 2019年 5月 21日 | パナソニックLSネットワークス株式会社 |
| 改定日 | 2021年 9月 30日 | |

| | | | |
|----|-------------|-------|------------------|
| 品名 | GA-ML4TPoE+ | 商品仕様書 | 401-260493N-SP07 |
| 品番 | PN260493N | | 全14 No.14 |

12. 使用上の注意事項

- (11) 周囲の温度が0～50℃の場所でお使いください。
また、以下場所での保管・使用はしないでください。
(仕様の環境条件下にて保管・使用をしてください)
- － 水などの液体がかかるおそれのある場所、湿気が多い場所
 - － ほこりの多い場所、静電気障害のおそれのある場所(カーペットの上など)
 - － 直射日光が当たる場所
 - － 結露するような場所、仕様の環境条件を満たさない高温・低温の場所
- 上記条件を満足しない場合は、火災・感電・故障・誤動作の原因となるおそれがあり、保証しかねますのでご注意ください。
※動作環境温度外でご使用の場合、保護装置が働き内部電源が停止することがあります。
- (12) この装置の通風口をふさがないでください。通風口をふさぐと内部に熱がこもり誤動作の原因になるおそれがあります。
- (13) SFP拡張スロットに別売りのSFPモジュール(PN54022/PN54024)以外を挿入した場合、動作保証はいたしませんのでご注意ください。
対応するSFPモジュール最新情報はホームページにてご確認ください。
- (14) この装置を上下に重ねて置かないでください。また、左右に並べておく場合はすき間を20mm以上設けてください。
- (15) ラックマウントする場合は、上下の機器との間隔を20mm以上離してお使いください。

13. 品質保証について

本商品の品質管理に最大の注力をいたしますが、

- (1) 万一、本商品の品質不良が原因となり、人命並びに財産に多大の影響が予測される場合に、本仕様書記載の特性・数値に対し余裕を持たれ、かつ二重回路等の安全対策を組み込んでいただくことを、製造物責任の観点からお勧めします。
- (2) 本商品の品質保証期間はご購入日(お引渡し日)より1年間です。
- (3) 取扱説明書、本体貼付ラベルなどの注意書にしたがった使用状態で保証期間内に故障した場合には、無償交換をさせていただきます。ここでいう保証は、ご購入または納入された本商品単体の保証(無償交換)に限ります。
●機器の交換作業はお客様で実施をお願いいたします。
●交換依頼時の当社までの送料はお客様にてご負担ください。
- (4) 保証期間内でも、次の場合に原則として保証対象外とさせていただきます。
- (イ) 使用上の誤りおよび不当な修理や本体ケース開封を含む分解、改造による故障および損傷
 - (ロ) 当社の仕様書、カタログ等に記載されている使用条件、環境の範囲を超えた使用による故障および損傷
 - (ハ) 施工上の不備に起因する故障や不具合
 - (ニ) お買い上げ後の取付場所の移設、輸送、落下などによる故障および損傷
 - (ホ) 火災、地震、水害、落雷、その他天災地変および公害、塩害、ガス害(硫化ガスなど)、異常電圧、指定外の使用電源(電圧、周波数)などによる故障および損傷
 - (ヘ) 取扱説明書で要求されるメンテナンスを行わないことによる故障および損傷
 - (ト) 保証書のご提示がない場合
 - (チ) 保証書にお買い上げ年月日、お客様名、販売店名の記入のない場合、あるいは字句を書き替えられた場合
 - (リ) 日本国内以外でのご使用による故障および損傷
 - (ヌ) ファームウェアの不具合

当社は、この仕様書に掲載の商品の使用また使用不能に関して発生したいかなる損害(逸失利益、機会損失等)を含みませんがこれらに限らないものとします)もその責を一切負わないものとします。

| | | |
|-----|--------------|---------------------|
| 作成日 | 2019年 5月 21日 | パナソニックLSネットワークス株式会社 |
| 改定日 | 2021年 9月 30日 | |