

品名	Switch-S16iG	商品仕様書	401-24160G9-SP01
品番	PN24160G9		全10 No.1

1. 定格・環境条件

1-1. 定格入力電圧	AC100V、50/60Hz、0.28A (電源内蔵)
1-2. 消費電力	定常時最大 9.9W、最小 6.2W
1-3. 動作環境	動作温度範囲 0~40℃ 動作湿度範囲 20~90%RH(結露なきこと)
1-4. 保管環境	保管温度範囲 -20~70℃ 保管湿度範囲 10~90%RH(結露なきこと)
1-5. 適合規制	電磁放射 VCCI クラスA
1-6. 耐性	静電気放電(ESD) : IEC61000-4-2(10kV) 放射電磁妨害 : IEC61000-4-3 Level2 電氣的ファストランジェントバースト : IEC61000-4-4 Level3 電氣的サージ : IEC61000-4-5 Level3(AC Line) 耐伝導ノイズ性 : IEC61000-4-6 Level3 電源周波数イミュニティ : IEC61000-4-8 Level4 瞬停/電圧変動 : IEC61000-4-11

2. 形状

2-1. 形状及び材料・色彩	大きさ : H43×W280×D85 (mm) (突起部は除く) ケース材料 : PC/ABS樹脂 色彩 : マットホワイト カラーチップ : マットホワイト ※オプション品: 赤、青、緑、サテングレー 電源コード : 長さ 2m 2P 定格 7A 125V
2-2. 質量(重量)	860g

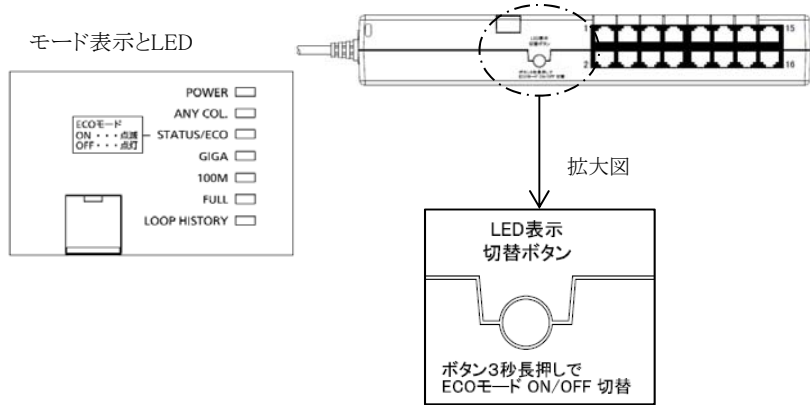
3. ハードウェア仕様

3-1. インターフェース	ツイストペアポート : RJ45コネクタ 16ポート (ポート1~16)(※1) 伝送方式 : IEEE802.3 10BASE-T IEEE802.3u 100BASE-TX IEEE802.3ab 1000BASE-T 伝送速度 : 10/100Mbps全/半二重、1000Mbps全二重 適合ケーブル : ツイスト・ペア・ケーブル (EIA/TIA568カテゴリ-5e相当以上) 最大伝送距離 : 100m オートネゴシエーション機能 : 通信速度、全/半二重を自動認識 16ポート目のみ、DIPスイッチ操作で通信条件の設定が可能。 ※1 省電力型イーサネット(EEE=Energy Efficient Ethernet)をサポート 省電力型イーサネット(EEE=Energy Efficient Ethernet): IEEE802.3az(LPI)に対応。リンクアップ時にデータ通信が行われていない場合、自動的に省電力状態に移行し、ポート毎に電力消費を抑えることが可能。 工場出荷時:無効(DIPスイッチにて変更可)
3-2. スイッチング	スイッチング方式 : ストアアンドフォワード スイッチング容量 : 32Gbps パケット転送能力 : ノンブロッキング 1,488,000pps/ポート(1000Mbps) 148,800pps/ポート(100Mbps) 14,880pps/ポート(10Mbps) MACアドレステーブル : 8Kエントリー/ユニット ジャンボフレーム : 9KB バッファ : 512Kバイト/ユニット フロー制御 : 半二重 バックプレッシャー 全二重 IEEE802.3x エージング機能 : 300~600秒 透過可能フレーム : EAP、BPDU HOLブロッキング防止 : 対応

作成日	2020年 6月 23日	パナソニックLSネットワークス株式会社
改定日		

品名	Switch-S16iG	商品仕様書	401-24160G9-SP01
品番	PN24160G9		全10 No.2

3. ハードウェア仕様

<p>3-3. LED表示</p>	<p>(1)POWER(電源)LED(緑) 点灯:電源ON 消灯:電源OFF</p> <p>(2)ANY COL. (コリジョン)LED(橙) 点灯:半二重で動作時にいずれかのポートでパケット衝突発生</p> <p>(3)STATUS/ECO(ステータス/ECOモード)LED(緑) 点灯:ステータスモードで動作 点滅:エコモードで動作</p> <p>(4)GIGA(GIGAモード)LED(緑) 点灯:GIGAモードで動作</p> <p>(5)100M(スピードモード)LED(緑) 点灯:スピードモードで動作</p> <p>(6)FULL (DUPLEXモード)LED(緑) 点灯:DUPLEXモードで動作</p> <p>(7)LOOP HISTORY(ループヒストリーモード)LED(緑) 点灯:ループヒストリーモードで動作 点滅:ループが発生中、または過去3日以内にループが発生</p> <p>各ポートの表示は表1(次ページ)を参照ください。</p> <p>前面部にあるLED表示切替ボタンを使用して、接続している端末との接続確認の表示(ステータスモード)、1000Mbpsの伝送速度の表示(GIGAモード)、100Mbpsの伝送速度の表示(スピードモード)、全二重または半二重の伝送方式表示(DUPLEXモード)、ループが発生したポートをLEDで表示し、ループの発生履歴を表示する(LOOP HISTORYモード)、全てのポートLEDを消灯(ECOモード)させることができます。</p> <p>電源起動時のモードをベースモードといいます。 ベースモードはステータスモード(工場出荷時)とECOモードの2種類があります。 ベースモードの切替はLED表示切替ボタンを長押し(3秒間以上押下)することにより変更できます。切替が正常に行われると、STATUS/ECO LED、GIGA LED、100M LED、FULL LEDの計4つのLEDが一斉に点灯し、消灯後、STATUS/ECO LEDが点灯あるいは点滅します。</p> <p>また、他モードへ手動で変更しても、LED表示切替ボタンを1分間使用しなかった場合には、1分後に自動的に指定されたベースモード(ステータスモードあるいはECOモード)の表示へ戻ります。 ベースモードは電源OFFになっても保持されます。</p>
<p>モード表示とLED</p> 	

作成日	2020年 6月 23日	パナソニックLSネットワークス株式会社
改定日		

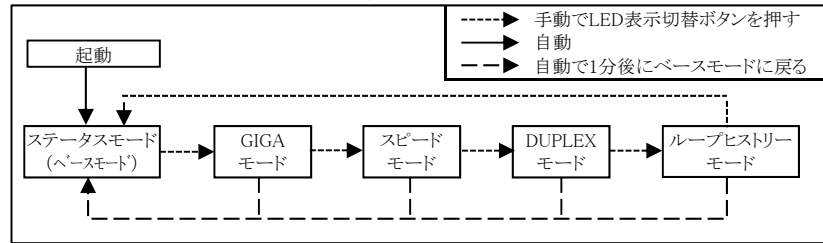
品名	Switch-S16iG	商品仕様書	401-24160G9-SP01
品番	PN24160G9		全10 No.3

3. ハードウェア仕様

3-3. LED表示

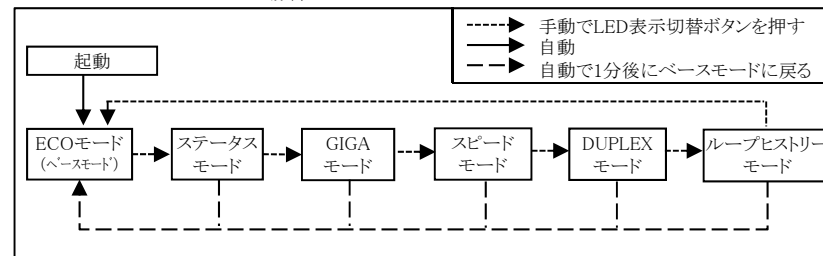
LED表示切替の状態遷移について
2種類のベースモードと各モードのLEDは以下のように切替ができます。

ベースモードがステータスモード(工場出荷時)の場合



切替(3秒長押し)

ベースモードがECOモードの場合



各モードのLEDとポート1~16のLEDは以下のように対応します。

表 1

モード	モード表示	LED表示	ポート1~16のLED(緑)	ポート1~15のLED(橙)
ステータスモード	STATUS/ECO	点灯	点灯: 端末との接続が正常 点滅: データ送受信中 消灯: 端末未接続	点灯: ループ検知による遮断中 点滅: ループ検知フレーム送受信中(ポート通信遮断時) 消灯: ループ検知による遮断なし
GIGAモード	GIGA	点灯	点灯: 1000Mbpsでリンクが確立 消灯: 100Mbps または 10Mbpsでリンクが確立あるいは端末未接続	
スピードモード	100M	点灯	点灯: 100Mbpsでリンクが確立 ポート16でDIPスイッチにより100Mbps固定時 消灯: 1000Mbpsまたは10Mbpsでリンクが確立あるいは端末未接続	
DUPLEXモード	FULL	点灯	点灯: 全二重でリンクが確立 ポート16でDIPスイッチにより全二重固定時 消灯: 半二重でリンクが確立あるいは端末未接続	
ループヒストリーモード	LOOP HISTORY	点灯	点灯: 過去ループ発生あり(発生から3日間点灯) 消灯: ループ発生なし	
ECOモード	STATUS/ECO	点滅	消灯: 端末との接続、未接続に関わらず、すべて消灯	

3-4. カスケード接続

ポート1~16がAuto MDI/MDI-Xに対応(固定設定可能)
通信条件を固定に設定したポートは、MDI-Xになります。
工場出荷時は、ポート1~15はMDI-X固定になります。

作成日	2020年 6月 23日	パナソニックLSネットワークス株式会社
改定日		

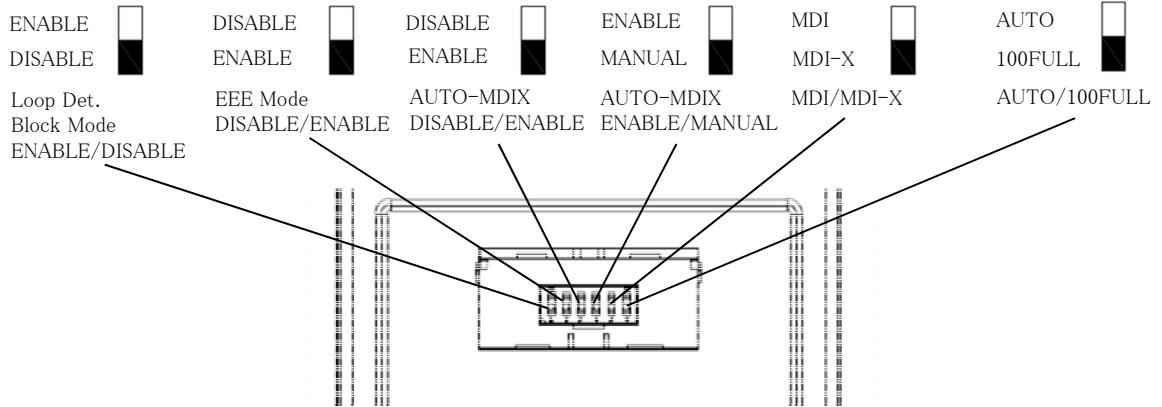
品名	Switch-S16iG	商品仕様書	401-24160G9-SP01
品番	PN24160G9		全10 No.4

3. ハードウェア仕様

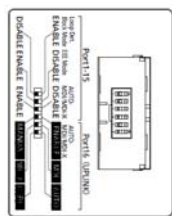
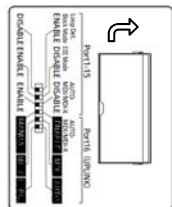
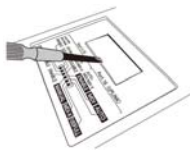
3-5. DIPスイッチ

蓋を開けることで、DIPスイッチを操作できます。
必ず先端部の刃幅が3.0mmのマイナスドライバを使用して蓋を開けてください。

- | | | | | | |
|--|--|---|--|---------------------------|--------------------------|
| (1)ポート1~15
ループ検知機能
ブロックモード
ENABLE/DISABLE | (2)ポート1~15
EEEモード
DISABLE/ENABLE | (3)ポート1~15
AUTO-MDIX
DISABLE/ENABLE | (4)ポート16
AUTO-MDIX
ENABLE/MANUAL | (5)ポート16
MDI/MDI-Xスイッチ | (6)ポート16
AUTO/100FULL |
|--|--|---|--|---------------------------|--------------------------|



・マイナスドライバを斜めに差し込み、蓋を開ける。



	DIPスイッチの種類	スイッチの状態	動作内容
(1)	ポート1~15 Loop Det. Block Mode ENABLE/DISABLE	ENABLE (工場出荷時)	・ポート1~15のループ検知機能が有効
		DISABLE	・ポート1~15のループ検知機能が無効
(2)	ポート1~15 EEE Mode DISABLE/ENABLE	DISABLE (工場出荷時)	・ポート1~15のEEEモード(省電力型イーサネット)無効
		ENABLE	・ポート1~15のEEEモード(省電力型イーサネット)有効
(3)	ポート1~15 AUTO MDI/MDI-X DISABLE/ENABLE	DISABLE (工場出荷時)	・ポート1~15のAUTO MDI/MDI-X機能が無効 ・ポート1~15はMDI-Xとして動作
		ENABLE	・ポート1~15のAUTO MDI/MDI-X機能が有効
(4)	ポート16 AUTO MDI/MDI-X ENABLE/MANUAL	ENABLE (工場出荷時)	・ポート16のAUTO MDI/MDI-X機能が有効
		MANUAL	・ポート16のAUTO MDI/MDI-X機能が無効 ⇒(5)MDI/MDI-Xスイッチを設定してください
(5)	ポート16 MDI/MDI-X	MDI (工場出荷時)	・ポート16がMDIとして動作 ・(4)AUTO MDI/MDI-XスイッチMANUAL時に有効
		MDI-X	・ポート16がMDI-Xとして動作 ・(4)AUTO MDI/MDI-XスイッチMANUAL時に有効
(6)	ポート16 AUTO/100FULL	AUTO (工場出荷時)	・ポート16の通信条件がオートネゴシエーションで動作
		100FULL	・ポート16の通信速度を100Mbps通信モードで全二重に固定

ご注意：・DIPスイッチ設定を変更した場合は、必ず電源のON/OFFをしてください。
設定変更が正常に反映されない場合があります。

3-6. ファン

無

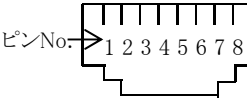
作成日	2020年 6月 23日	パナソニックLSネットワークス株式会社
改定日		

品名	Switch-S16iG	商品仕様書	401-24160G9-SP01
品番	PN24160G9		全10 No.5

4. ソフトウェア仕様

4-1. ループ検知	<p>ループが発生したポートをLEDでお知らせし、そのポートを自動的に遮断します。 (遮断中は、ポートLEDが橙点灯しますが、ループ検知フレームを送受信すると、ポートLEDは橙点滅します。)</p> <p>また、ループが発生中、もしくはループ解消後3日以内のポートがある場合にはLOOP HISTORY LEDが点滅し、お知らせします。</p> <ul style="list-style-type: none"> •ループ検知設定 有効 (工場出荷時設定) DIPスイッチによる有効/無効切替 •ループ検知ポート 有効 ポート1～15 無効 ポート16 •ループ遮断時間 ポートLEDが橙点灯し、ポートを遮断 ループ解消後、該当ポートを60秒間遮断 •ループ履歴保持時間 3日間 LOOP HISTORY LEDが3日間点滅。かつ、ループ解消後 LOOP HISTORYモードに合わせると、3日間以内はポートLEDが点灯 •ループ遮断モード(ブロックモード) ループ検知時は、自動的にポートのステータスをブロッキングにし、ループ検知フレームを含む特定の packetsのみ送受信
------------	---

5. コネクタ ピン配置

5-1. ポート1～16(1000BASE-T)										
状態	ピンNo.	1	2	3	6	4	5	7	8	
MDI-X	信号	BLDB+	BLDB-	BLDA+	BLDA-	BLDD+	BLDD-	BLDC+	BLDC-	
MDI	信号	BLDA+	BLDA-	BLDB+	BLDB-	BLDC+	BLDC-	BLDD+	BLDD-	
5-2. ポート1～16(10/100BASE-T)										
状態	ピンNo.	1	2	3	6					
MDI-X	信号	RD+	RD-	TD+	TD-					
MDI	信号	TD+	TD-	RD+	RD-					

6. 設置方法・付属品

6-1. 設置方法	(1) スチール製OAデスクへの取り付け(裏面のマグネットにより直接取り付け) (2) 木板等スチール製以外の壁面への取り付け(別売の取付金具(PNA001)を使用)
6-2. 付属品	(1) 取扱説明書 :1枚 (2) マグネット(本体に装着) :3個 (3) カラーチップ(マットホワイト)(本体に装着) :1個

作成日	2020年 6月 23日	パナソニックLSネットワークス株式会社
改定日		

品名	Switch-S16iG	商品仕様書	401-24160G9-SP01
品番	PN24160G9		全10 No.6

7. 別売オプション

7-1. 取付用金具 (品番:PNA001)	(1) 取付金具 (木板等スチール製以外の壁面への取り付け用)	:2個
7-2. カラーチップ(赤) (品番:PN74001-R)	(1) カラーチップ(赤)	:50個
7-3. カラーチップ(青) (品番:PN74001-A)	(1) カラーチップ(青)	:50個
7-4. カラーチップ(緑) (品番:PN74001-G)	(1) カラーチップ(緑)	:50個
7-5. カラーチップ (サテングレー) (品番:PN74001-H)	(1) カラーチップ(サテングレー)	:50個
7-6. カラーチップ (マットホワイト) (品番:PN74001-W)	(1) カラーチップ(マットホワイト)	:50個

作成日	2020年 6月 23日	パナソニックLSネットワークス株式会社
改定日		

品名	Switch-S16iG	商品仕様書	401-24160G9-SP01
品番	PN24160G9		全10 No.7
<p>8. 安全確保のための使用上の禁止事項</p> <p>「死亡や重傷を負うおそれがある内容」です 下記の項目を満足されていない場合のトラブルに関しては、責任を負いかねます。 この装置のご使用に際しては、以下の点を遵守ください。</p> <p>(1) 交流100V以外では使用しない 火災・感電・故障の原因になるおそれがあります。</p> <p>(2) 雷が発生したときは、この装置や接続ケーブルに触れない 感電の原因になるおそれがあります。</p> <p>(3) この装置を分解・改造しない 火災・感電・故障の原因になるおそれがあります。</p> <p>(4) 電源コードを傷つけたり、無理に曲げたり、引っ張ったり、ねじったり、たばねたり、はさみ込んだり、重いものをのせたり、加熱したりしない 電源コードが破損し、火災・感電の原因になるおそれがあります。</p> <p>(5) ぬれた手で電源プラグを抜き差ししない 感電・故障の原因になるおそれがあります。</p> <p>(6) 開口部から内部に金属や燃えやすいものなどの異物を差し込んだり、落とし込んだりしない 火災・感電・故障の原因になるおそれがあります。</p> <p>(7) 水などの液体がかかるおそれのある場所、湿度が多い場所、導電性のほこり、腐食性ガス、可燃性ガスのある場所で保管・使用しない 火災・感電・故障の原因になるおそれがあります。</p> <p>(8) 直射日光の当たる場所や温度の高い場所で、保管・使用しない 内部の温度が上がり、火災の原因になるおそれがあります。</p> <p>(9) 振動・衝撃の多い場所や不安定な場所で、保管・使用しない 落下して、けが・故障の原因になるおそれがあります。</p> <p>(10) この装置を火に入れない 爆発・火災の原因になるおそれがあります。</p> <p>(11) ツイストペアポートに10BASE-T/100BASE-TX/1000Base-T以外の機器を接続しない 火災・感電・故障の原因になるおそれがあります。</p>			
作成日	2020年 6月 23日	パナソニックLSネットワークス株式会社	
改定日			

品名	Switch-S16iG	商品仕様書	401-24160G9-SP01
品番	PN24160G9		全10 No.8
<p>9. 安全確保のための使用上の注意事項</p> <p>「軽傷を負うことや、財産の損害が発生するおそれがある内容」です 下記の項目を満足されていない場合のトラブルに関しては、責任を負いかねます。 この装置のご使用に際しては、以下の点を遵守ください。</p> <p>(1) 故障時は電源プラグを抜く 電源を供給したまま長時間放置すると火災の原因になるおそれがあります。</p> <p>(2) この装置を壁面に取り付ける場合は、別売の取付金具(PNA001)を使用し、 本体および接続ケーブルの重みにより落下しないように確実に取り付け・設置する けが・故障の原因になるおそれがあります。</p> <p>(3) ツイストペアポートで手などを切らないよう注意の上取り扱う</p> <p>(4) 性能維持のために定期的にメンテナンスをする 製品の管理者を決めていただき、定期的なメンテナンスを必ず実施してください。メンテナンス時に確認が必要な項目を 列挙した点検表は当社ホームページに掲載しております。</p> <p>(5) この装置をきわめて高い信頼性が必要とされる用途に使用する場合には、安全性、信頼性の確保に万全を期するよう注意する 極めて高い信頼性が必要とされる用途(鉄道、航空、医療用等での使用のうち、通信障害による影響度が 極めて高いシステム、人命に直接影響するシステム)に使用されることを意図した設計・製造はされていません。</p> <p>(6) 経年劣化などの使用環境に起因した障害に注意する 稼働率、使用環境などの条件により異なりますが、部品の経年劣化等により、性能が低下することがあります。 この装置は、設置後5年程度での交換を推奨いたします。</p> <p>(7) この装置を使用できる環境の制限に注意する ①商用電源線と通信線を隔離してください。一般社団法人日本電気協会発行の内線規程に記載のとおり、 配線と他の配線または弱電流電線、光ファイバーケーブル、金属製水管、ガス管などと隔離してください。 通信線にノイズが生じ、通信不具合の原因になるおそれがあります。 ②VCCIクラスA情報技術装置については、家庭で使用すると電波妨害を引き起こすことがあります。 この場合には、使用者が適切な対策を講ずるよう要求されることがあります。</p>			
作成日	2020年 6月 23日	パナソニックLSネットワークス株式会社	
改定日			

品名	Switch-S16iG	商品仕様書	401-24160G9-SP01
品番	PN24160G9		全10 No.9
<p>10. 使用上の注意・禁止事項</p> <p>(1) 内部の点検・修理は販売店にご依頼ください。</p> <p>(2) 商用電源は必ずこの装置の近くで、取り扱いやすい場所からお取りください。</p> <p>(3) この装置を設置・移動する際は、電源コードを外してください。</p> <p>(4) この装置を清掃する際は、電源コードを外してください。</p> <p>(5) 仕様限界をこえると誤動作の原因になるおそれがありますので、ご注意ください。</p> <p>(6) この装置をマグネットで取り付ける場合は、ケーブルの重みなどで装置がずれたり落下しないことをご確認ください。また、ケーブルを接続するときは、装置全体を押さえて接続してください。</p> <p>(7) この装置を高所に取り付ける場合は、別売の取付金具(PNA001)を使用し、壁面に確実に固定してください。マグネットで高所に取り付けた場合は、落下によるけがや製品破損のおそれがあります。</p> <p>(8) マグネットにフロッピーディスクや磁気カードなどを近づけないでください。記憶内容喪失のおそれがあります。</p> <p>(9) この装置をOAデスクに取り付けた時、取り付けたまま、ずらさないでください。塗装面によっては傷がつくおそれがあります。</p> <p>(10) RJ45コネクタの金属端子やコネクタに接続されたツイストペアケーブルのモジュラプラグの金属端子に触れたり、帯電したものを近づけたりしないでください。静電気により故障の原因となることがあります。</p> <p>(11) コネクタに接続されたツイストペアケーブルのモジュラプラグをカーペットなどの帯電するものの上や近辺に放置しないでください。静電気により故障の原因になることがあります。</p> <p>(12) 落下など強い衝撃を与えないでください。故障の原因になるおそれがあります。</p> <p>(13) 周囲の温度が0～40℃の場所でお使いください。 また、以下場所での保管・使用はしないでください。 (仕様の環境条件下にて保管・使用をしてください) <ul style="list-style-type: none"> － 水などの液体がかかるおそれのある場所、湿気が多い場所 － ほこりの多い場所、静電気障害のおそれのある場所(カーペットの上など) － 直射日光が当たる場所 － 結露するような場所、仕様の環境条件を満たさない高温・低温の場所 － 振動・衝撃が強い場所 上記条件を満足しない場合は、火災・感電・故障・誤動作の原因となることがあり、保証しかねますのでご注意ください。</p> <p>(14) この装置を上下に重ねて置かないでください。 また、左右に並べておく場合はすき間を20mm以上設けてください。</p> <p>(15) この装置は放熱効果をあげるためスチールデスクへの取り付けを推奨しています。</p> <p>(16) 壁面や床面に設置すると、放熱により壁材または床材が変色(変形)するおそれがあります。</p> <p>(17) この装置に長時間身体を触れないでください。低温やけどのおそれがあります。</p> <p>(18) LANケーブル固定用穴にツイストペアケーブルをまとめる場合は、結束バンドをご使用ください。 結束バンドでケーブルをまとめた後、無理に引っ張ったりしないでください。製品の破損の原因になるおそれがあります。 また、この装置と接続しているケーブル(16本)以上の捕縛をしないでください。 ケーブルの重みで装置がずれたり、落下するおそれがあります。</p> <p>(19) 底面のDIPスイッチの蓋を開ける時、必ずマイナスドライバー(先端の刃幅が3.0mm)を使用してください。 上記の工具を使用しない場合、製品または工具破損のおそれがあります。</p>			
作成日	2020年 6月 23日	パナソニックLSネットワークス株式会社	
改定日			

品名	Switch-S16iG	商品仕様書	401-24160G9-SP01
品番	PN24160G9		全10 No.10

11. 品質保証について

本商品の品質管理には最大の注力をいたしますが、

- (1) 万一、本商品の品質不良が原因となり、人命並びに財産に多大の影響が予測される場合には、本仕様書記載の特性・数値に対し余裕を持たれ、かつ二重回路等の安全対策を組み込んでいただくことを、製造物責任の観点からお勧めします。
- (2) 本商品の品質保証期間はご購入日(お引渡し日)より1年間です。
- (3) 取扱説明書、本体貼付ラベルなどの注意書にしたがった使用状態で保証期間内に故障した場合には、無料修理をさせていただきます。ここでいう保証は、ご購入または納入された本商品単体の保証(無料修理)に限ります。
 - 機器の交換作業はお客様で実施をお願いいたします。
 - 修理依頼時の当社までの送料はお客様にてご負担ください。
- (4) 保証期間内でも、次の場合には原則として保証対象外とさせていただきます。
 - (イ) 使用上の誤りおよび不当な修理や本体ケース開封を含む分解、改造による故障および損傷
 - (ロ) 当社の仕様書、カタログ等に記載されている使用条件、環境の範囲を超えた使用による故障および損傷
 - (ハ) 施工上の不備に起因する故障や不具合
 - (ニ) お買い上げ後の取付場所の移設、輸送、落下などによる故障および損傷
 - (ホ) 火災、地震、水害、落雷、その他天災地変および公害、塩害、ガス害(硫化ガスなど)、異常電圧、指定外の使用電源(電圧、周波数)などによる故障および損傷
 - (ヘ) 取扱説明書で要求されるメンテナンスを行わないことによる故障および損傷
 - (ト) 保証書のご提示がない場合
 - (チ) 保証書にお買い上げ年月日、お客様名、販売店名の記入のない場合、あるいは字句を書き替えられた場合
 - (リ) 日本国内以外でのご使用による故障および損傷
 - (ヌ) ファームウェアの不具合

当社は、この仕様書に掲載の商品の使用または使用不能に関して発生したいかなる損害(逸失利益、機会損失等を含みますがこれらに限らないものとします)もその責を一切負わないものとします。

作成日	2020年 6月 23日	パナソニックLSネットワークス株式会社
改定日		