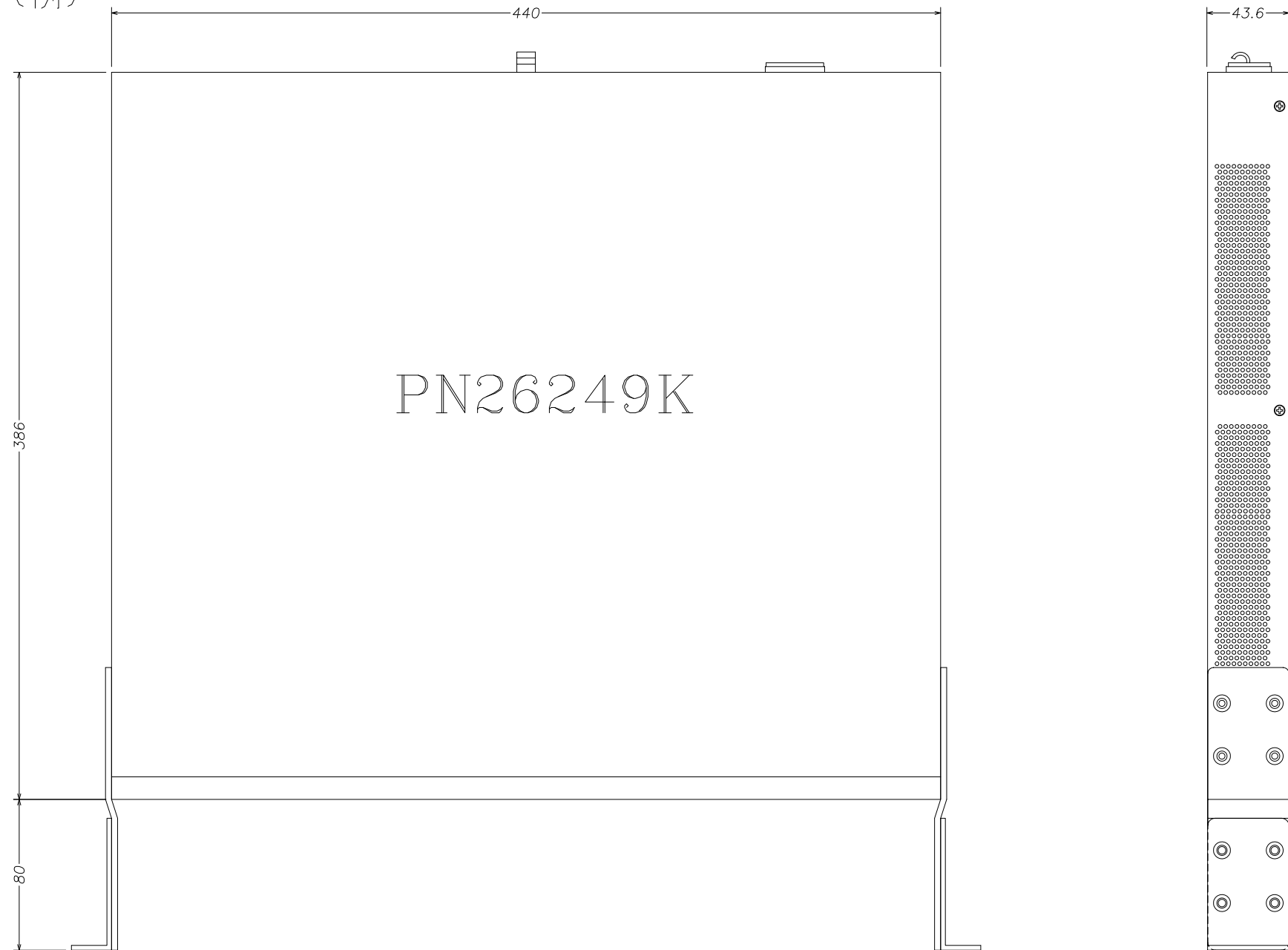
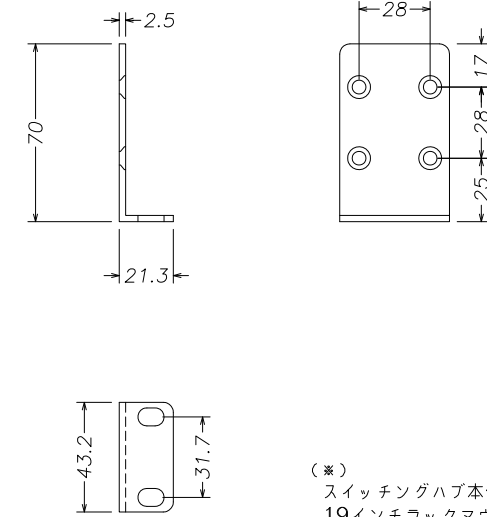


取付図 (例)



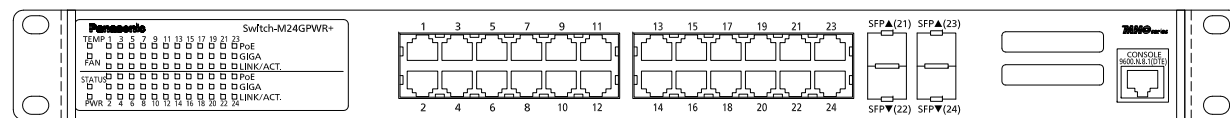
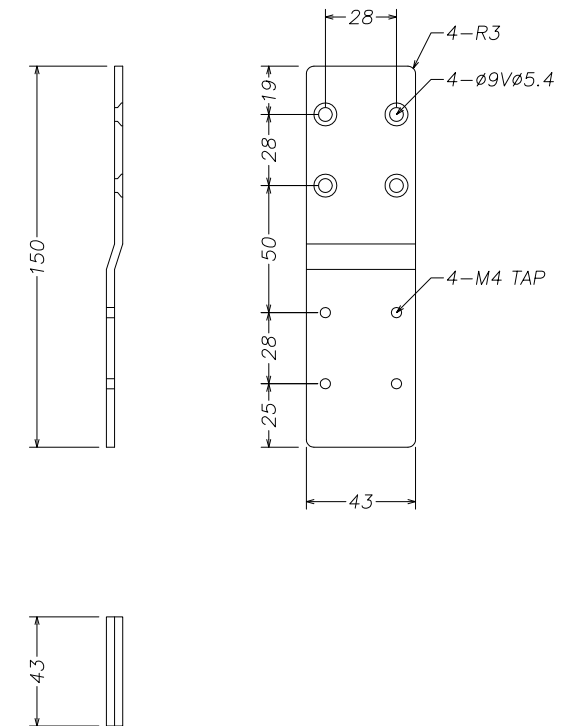
PN26249K

19インチラックマウント用金具 (※)



(※) スイッチングハブ本体に付属されている19インチラックマウント用取付金具です。

取付金具 (本製品)



- 取付金具 2個
- 皿ビス M4x12 8本
- 袋ナット M4 8個

公差 ±0.5

本体サイズ	150x43	本体材質	SPCC 3.2	パナソニックESネットワークス株式会社	縮尺	1:3	製図	K.Asano	検図	T.Harada	訂正	T.Sakemura	承認	N.Nitannda	品名	AVラックマウント用金具-3 (緑) / (黒)
塗装・表面処理	指定色		印刷		A3	単位	mm	2014/11/04	2015/4/20	2015/06/19	2015/07/17	オーダー品番	7103J-G / 7103J-K			