

納入仕様書

製品名 : レーザー式 PM センサー
品番 : SN-GCJA5
発行番号 : JA5-SSP-J2.0
社名 : パナソニック フォト・ライティング株式会社
大阪府高槻市幸町 1-1

お客様受領印

パナソニック フォト・ライティング株式会社		
承認	検印	担当
日付:	日付:	日付:

【改訂履歴】

改訂	日付	内容	承認	担当
0.0	2018.7.1	ドラフト作成		宮下
0.1	2018.7.6	接続例 追記、誤記修正		宮下
0.2	2018.11.16	TBD 項目決定、ロットナンバー変更、図面修正		炭崎
0.3	2019.1.18	表示可能範囲補足		宮下
1.0	2019.1.18	仕様書制定	前田	炭崎
2.0	2020.2.1	使用上の注意事項、特記事項追加	前田	炭崎

■概要

空気中の微小粒子状物質(PM)を光学的に簡易検出するセンサー。

発光素子として赤色発光レーザーダイオード (LD)、受光素子にはフォトダイオード (PD) を使用。

発光素子による入射光を検出領域中の空気に照射し、空気中の浮遊粒子量に応じた散乱光を受光素子にて検出する。環境の PM の質量濃度 ($\mu\text{g}/\text{m}^3$) を簡易的に計測し質量濃度の信号値を I²C と UART で出力する。

■特徴

- ・ 小型
- ・ 高精度 (低濃度から高濃度まで、全域で $\pm 10\%$)
- ・ 高感度、高応答性
- ・ 自動キャリブレーション機能で、長期間特性維持
- ・ センサー構造の改善により回路部のトラッキングを防止し安全性配慮とともに、内部汚れ低減
- ・ 外殻に特殊な樹脂を使用し電磁波保護

■環境性

- ・ RoHS 指令対応

■用途例

- ・ 空気中の浮遊粒子 (PM2.5、PM10 および PM1、タバコの煙、ハウスダストなど) の検出
例：空気清浄機、換気扇、エアコン

■寸法

37 x 37 x 12 (厚さ) [mm]

■質量

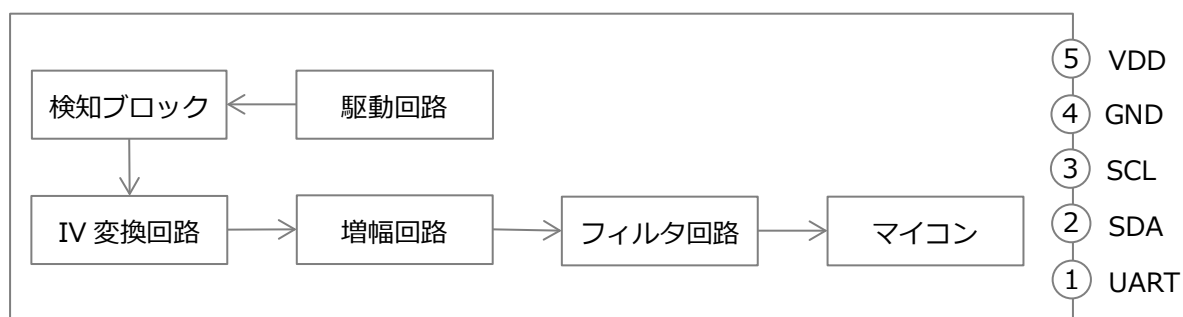
約 13 [g]

■動作特性

項目	特性	備考
動作電源電圧	DC5V±10%	
消費電流	100mA 以下	
動作温湿度	-10℃～+60℃、95%RH 以下	結露なきこと
保存温度	-40℃～+70℃、95%RH 以下	結露なきこと
最小検出粒径	0.3μm	
表示可能範囲	0μg/m ³ – 2,000μg/m ³ (UART) 0μg/m ³ – X,XXXμg/m ³ (I ² C)	
測定精度	±10%	35μg/m ³ <、<1,000μg/m ³
データ出力頻度	1 秒	
データ出力開始時間	電源投入後 約 8 秒	
測定開始安定時間	電源投入後 約 28 秒	初期動作 約 8 秒 平均化時間 約 20 秒
出力方式	デジタル信号出力方式 I ² C および UART(TTL)	別紙 通信仕様書参照

※ 騒音の規定はありません。実際の使用状態において動作の確認を行ってください。

■構成図

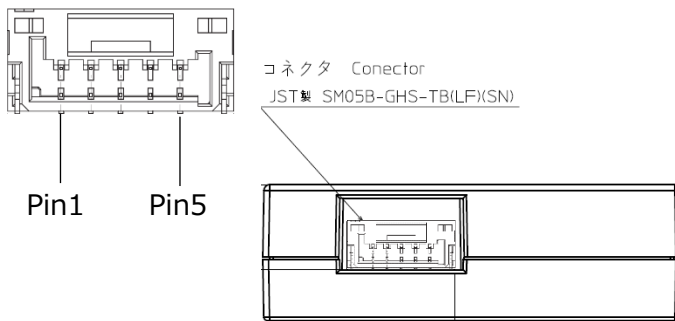


コネクタ : SM05B-GHS-TB(LF)(SN) (日本圧着端子製造社製)

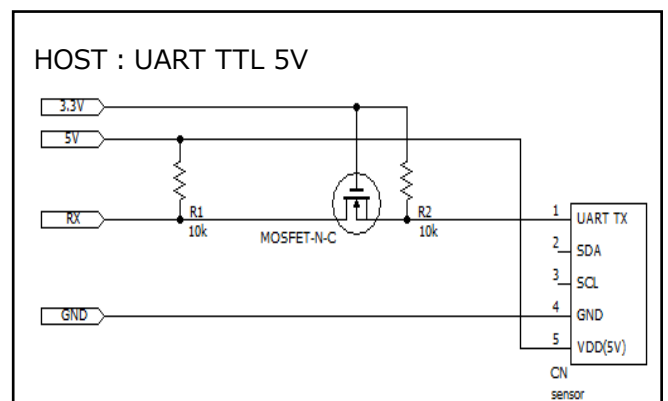
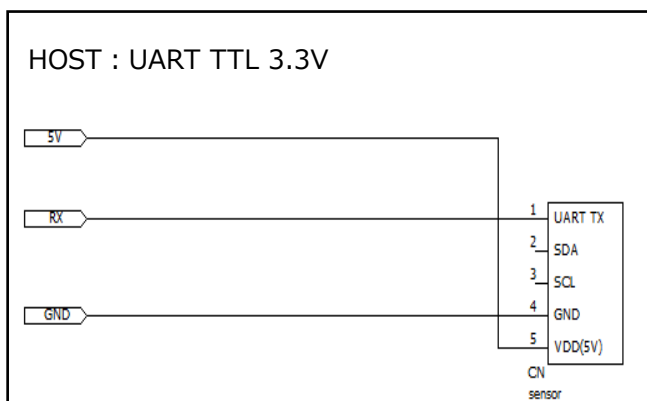
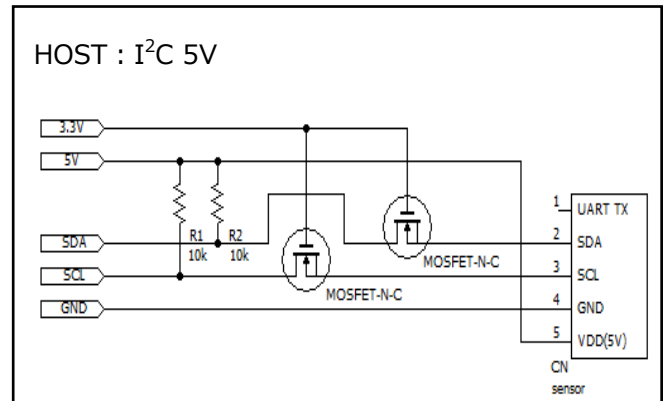
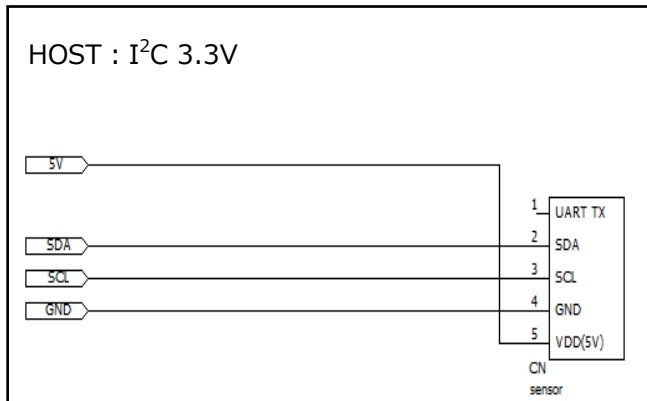
■ 端子機能

端子	記号	入出力	機能
1	TX	出力	UART TX データ出力端子 : 3.3V
2	SDA	入出力	I ² C バスのシリアルデータ入出力端子 : 3.3V ※
3	SCL	入力	I ² C バスのシリアルクロック入力端子 : 3.3V ※
4	GND	-	グラウンド端子 : 0V
5	VDD	-	電源端子 : 5V

※ SCL 端子、SDA 端子は 3.3V にてプルアップ抵抗を内蔵しています。

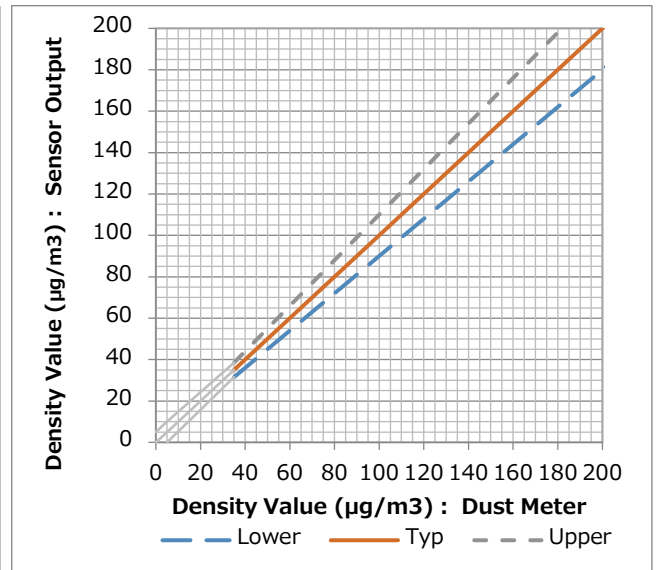
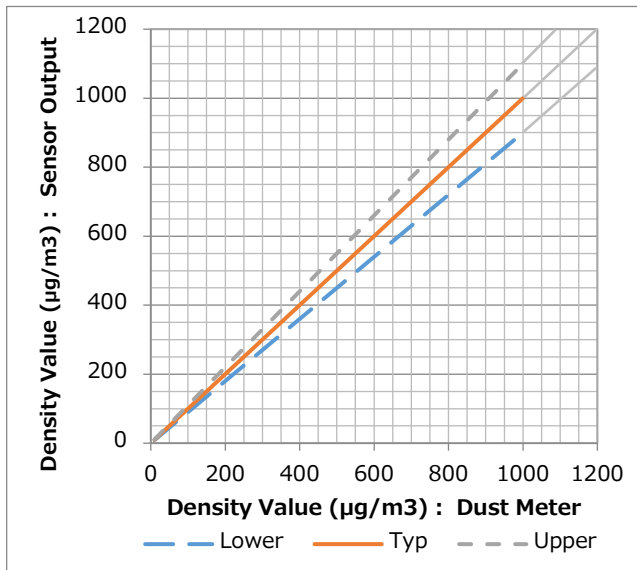


■ 接続例 (Wiring Reference)



■ センサー特性

質量濃度測定精度

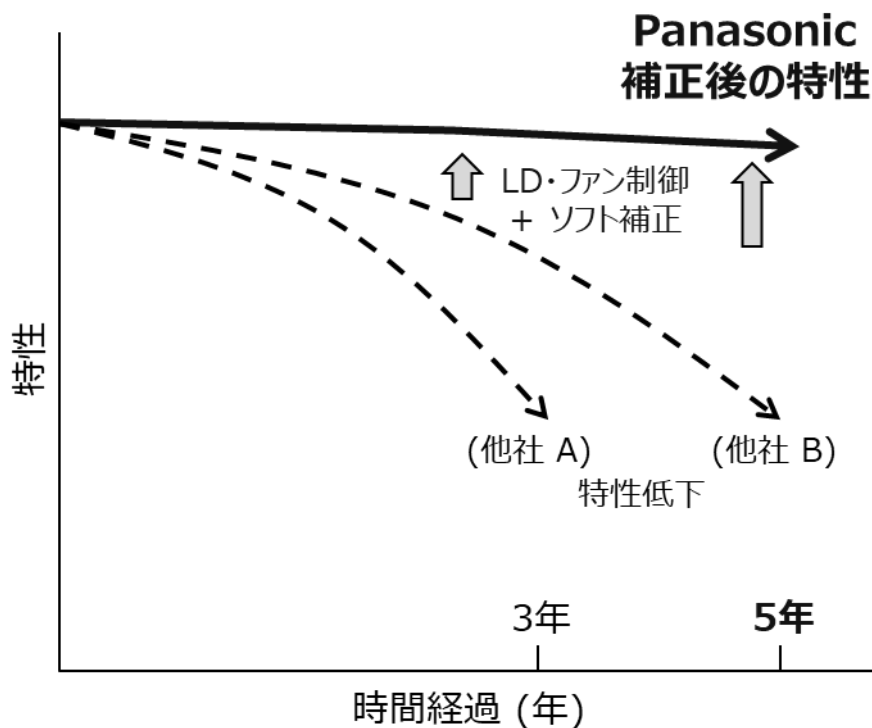
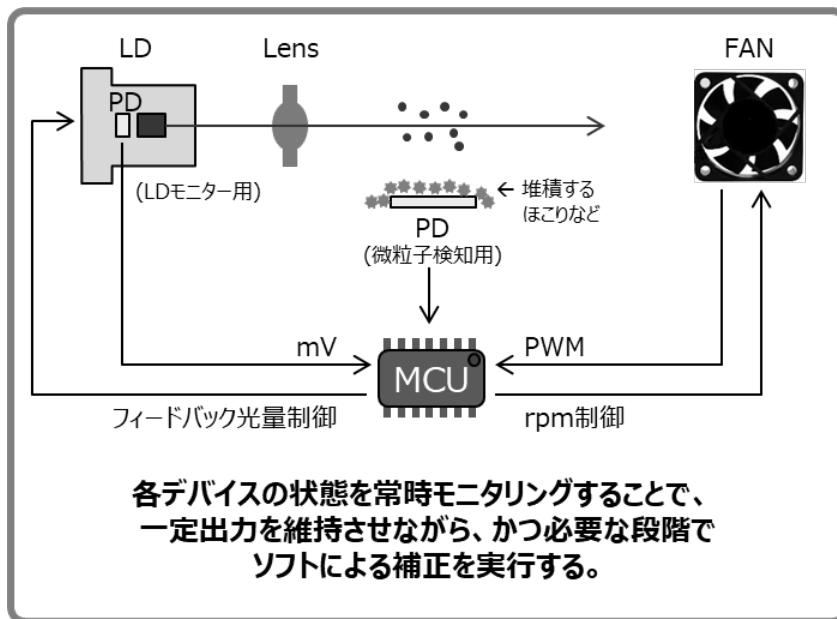


■ 標準測定方法

項目	PM2.5 試験	PM10 試験 (技術検証)
周囲温度	26±5℃	
部屋の容積	31m ³	0.1m ³
測定粒子	タバコ (メビウス or 紅塔山)	JIS 試験用粉体 1-5 種 フライアッシュ
粒子発生装置	タバコ吸煙機 (JEM1467 準拠の燃焼装置)	専用試験粉体噴霧装置
基準機	DUSTTRAK IIエアロゾルモニター8530 (PM2.5 用インパクタ装着)	DUSTTRAK IIエアロゾルモニター8530 (PM10 用インパクタ装着)
試験手順	装置で粒子を発生させ、扇風機で攪拌する。測定時は空気清浄器で集塵し、室内濃度を減衰させる。所定の濃度で空気清浄機を止め、濃度変化が安定してから 600 秒間の平均値を計算する。	粉体を攪拌させながらエアーポンプで流量調整し試験チャンバー内に供給。測定期間中の 600 秒間の平均値を計算する。
センサー位置	部屋の中央付近、床上 40～ 140cm	チャンバーの中央付近
入力電圧	DC 5V±2%	

■自動キャリブレーション機能

経年使用によるレーザーダイオード(LD)の出力とファンの回転数の低下をマイコンで監視し、常に一定の出力が得られるよう電氣的に最適制御し、さらに制御限界に到達後もソフトによる補正を自動で行う。また、経年使用によるセンサー内部のフォトダイオード(PD)の汚れによる検出能力低下もマイコンで監視、自動でソフト補正することにより、製品寿命まで一定の特性を自動で維持する(基準機に対する濃度中心値を維持する)。



■信頼性

試験項目	試験条件	判定基準
落下	硬質木版上に 70cm の高さからランダムに 3 回自然落下させる。	破損・亀裂なきこと 35-1,000 $\mu\text{g}/\text{m}^3$ で < $\pm 15\%$
振動	周波数 10~55Hz / 加速度 1G / 掃引 1 分 X、Y、Z 方向 各 30 分	35-1,000 $\mu\text{g}/\text{m}^3$ で < $\pm 15\%$
温度サイクル	-40℃の雰囲気中に 30 分間放置後、+80℃の雰囲気中に 30 分間放置、移行時間 10 秒以内、10 サイクル	
高温高湿動作	65℃・90~95%RH DC5V 通電 1000 時間放置	
高温高湿放置	80℃・90~95%RH 1000 時間放置	
低温放置	-40℃ 500 時間放置	< $\pm 10\%$
電源 ON-OFF	45℃・90~95%RH の雰囲気中で電源電圧の 5 分 ON / 5 分 OFF を 500 時間行う。	動作異常なきこと
オープン ショート	電子部品の端子相互間を短絡 または、 電子部品の端子を開放して電源を印加する。	発火、燃焼なきこと (発煙、焦げは許容)
耐トラッキング	0.2%塩化アンモニウム水溶液を 30 秒間隔で 200 滴 までプリント基板に滴下する。	発火、燃焼なきこと (発煙、焦げは許容)
半田クラック	-40℃の雰囲気中に 30 分間放置後、+80℃の雰囲気中に 30 分間放置、移行時間 10 秒、200 サイクル	半田付け部にクラック 発生なきこと

■寿命の定義

気温 25℃、湿度 60%以下の通常の使用状態にて：

- ・光源出力：連続通電にて 5 年以上点灯していること。
- ・ファンモーター：連続通電にて 5 年以上回転していること。

■ロットナンバー表示

ロット番号は3桁 (YMD) 表示

製造年：1桁 (8=2018年、0=2020年、1=2021年)

製造月：1桁 (1=1月、9=9月、A=10月、C=12月)

製造日：1桁 (1=1日、L=20日、Y=31日)



(例) 8BX

= 2018年11月30日

	百の位	十の位		一の位	
2018年	8	1月	1	1日	1
2019年	9	2月	2	2日	2
2020年	0	3月	3	3日	3
2021年	1	4月	4	4日	4
⋮	⋮	5月	5	5日	5
⋮	⋮	6月	6	6日	6
		7月	7	7日	7
		8月	8	8日	8
		9月	9	9日	9
		10月	A	10日	A
		11月	B	11日	B
		12月	C	12日	C
				13日	D
				14日	E
				15日	F
				16日	G
				17日	H
				18日	J
				19日	K
				20日	L
				21日	M
				22日	N
				23日	P
				24日	Q
				25日	R
				26日	S
				27日	T
				28日	U
				29日	V
				30日	X
				31日	Y

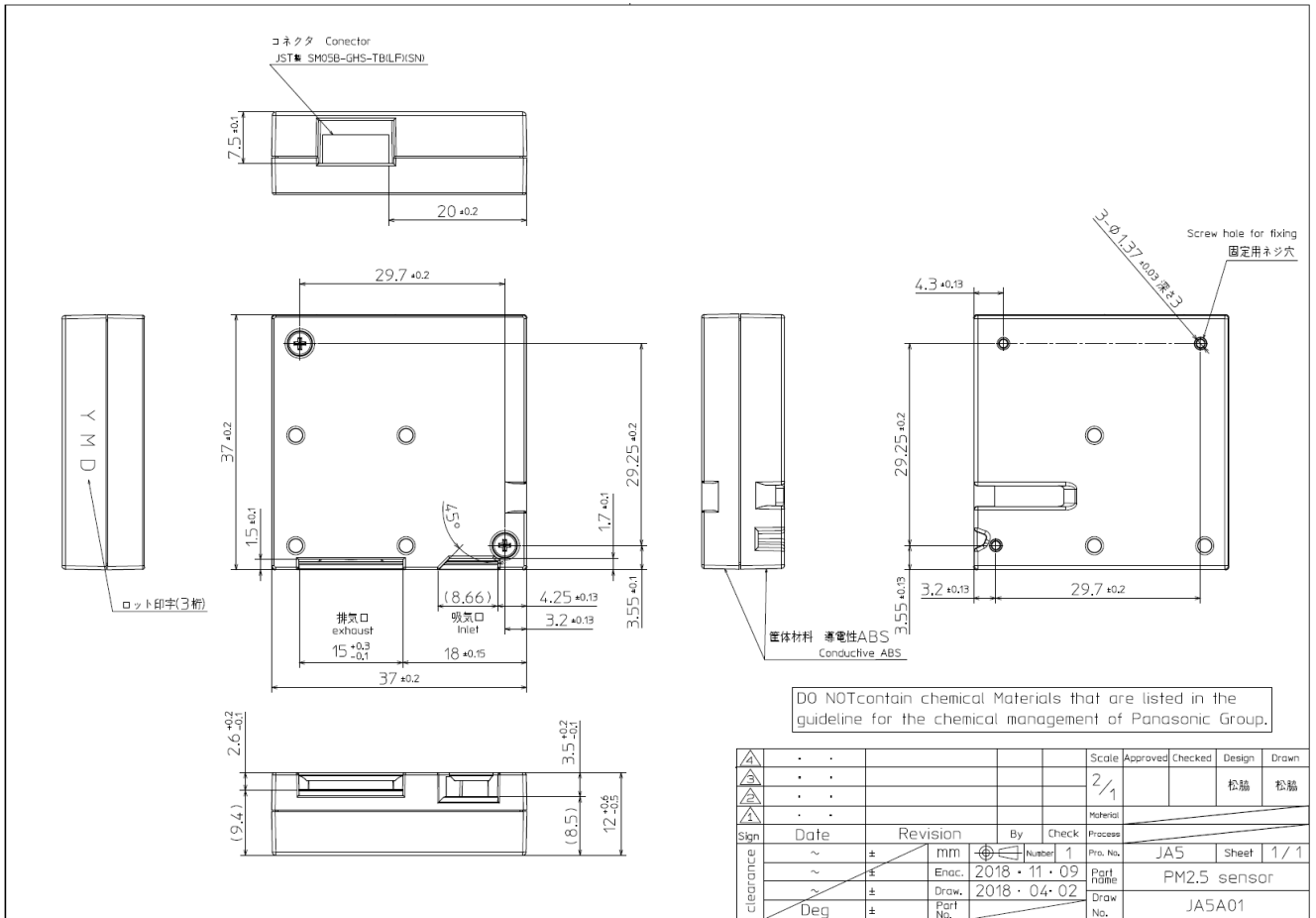
■使用上の注意事項

- (1) 本製品は、家電製品用途に使用する目的で製造したものです。
医療機器や防災機器等、高い安全性・信頼性が必要な用途には使用しないでください。
- (2) 本製品を機器に組み込む際は、本製品の吸気口・排気口を塞いだり、また機器の奥まった場所に設置したりしないでください。
- (3) 本製品を機器に組み込む際は、本製品の吸気口・排気口に外部からの風が吹き込んだりしないように機器の設計にご配慮ください。
- (4) 本製品を機器に組み込む際は、ネジなどを使用して機器の筐体に固定してください。
- (5) 強い磁気環境に設置しないでください。
- (6) 本製品の外壳は導電性を持っており、かつ GND に接続されていますので、電源等と短絡させないようにご注意ください。
- (7) データ通信は 3.3V です。例えば機器側のホストマイコンが 5V 駆動である場合、レベルシフト IC などをご使用ください。
- (8) 本製品は単体使用を想定しておりませんので、使用されるセット機器側で難燃性や絶縁要求へのご対応、各種法規・規格に準拠してご使用下さい。
- (9) 分解しないでください。
- (10) 品質・信頼性向上に努めておりますが、一般的に電気部品・機器はある確率で故障が発生します。また、使用される環境や条件によって耐久性が異なり、特性値も変動します。ご使用にあたっては、必ず実際の使用状態にて性能及び信頼性の確認をお願いいたします。性能が劣化したまま使用されますと、異常発熱・発煙・発火の恐れがあります。製品の故障や性能の変化・寿命により、人命や火災・社会的な損害などを生じさせないように冗長設計・延焼対策設計・誤動作防止設計などの安全設計や定期的な保守の実施をお願いします。

■ 特記事項

- ・万が一、本製品の品質不良が原因となり、人命並びに財産に多大の影響が予測される場合には、本仕様書に記載の保証特性・性能の数値に対し余裕を持たれ、かつ冗長設計等の安全対策を組み込んでいただくことを、製造物責任の観点からお勧めします。
 - ・「外国為替及び外国貿易法」及びこれに係る政省令等並びに国連安全保障理事会決議による輸出管理に関する諸規制を遵守するとともに、本書に関連して得られた有形（成果物、設備、治具、部品等全て）・無形（技術、ノウハウ、情報、知的財産権等全て）のものを、直接的又は間接的を問わず、軍事用途を目的として使用又は処分（譲渡、貸与、転用、使用許諾等全て）しないで下さい。
 - ・本書に記載の内容は製品の特性などを示したものであり、その仕様に対しての弊社及び第三者の知的財産権その他の権利に対する保証または実施権の許諾を行うものではありません。
 - ・人体に影響を及ぼす恐れのある用途へのご使用にお考えのある場合は事前に弊社営業までご連絡ください。
 - ・本製品に万一不具合等を発見された場合は購入元までご連絡下さい。
 - ・製品の品質保証は、本仕様書に記載された項目とその範囲に限定いたします。
- 万一弊社の責による瑕疵が明らかになった場合は、本製品の修理または代替品との交換をもってのみ対応いたします。その瑕疵によってお客様の機器あるいはお客様自身に損害が発生したとしても、弊社はそれを賠償いたしません。また、天災および不適切な使用に起因する損害について弊社はその責を負いません。
- ・弊社の許諾を得ずに、本製品に対して解体や分析などのリバースエンジニアリングに当る行為を行わないで下さい。
 - ・本製品の仕様及び外観は改良のために予告なく変更することがありますので、予めご了承下さい。

■製品外形図



■ 包装仕様

パナソニックグループ化学物質リスク指針最新版に基づく化学物質を含有していないこと
DO NOT contain chemical Materials that are listed in the guideline for the chemical management of Panasonic Group.

注記)
1. 外装箱の寸法は内寸とする。
2. 印刷は1面のみ行う。

Note)
1. Described dimension is inside dimension.
2. Print on only one side.

JA5トレイ(部番:027A501F)
JA5 Tray(027A501F)

静電防止ポリ袋(部番:02799A1F)
Antistatic poly bag(02799A1F)

HA1 側板(部番:027A121F)
HA1 side plate (027A121F)

HA1 設置板(部番:027A1215F)
HA1 setting board (027A1215F)

空トレイ 1枚
(1 empty tray)

1枚(50個入り)×6枚
=300個入り
50 products/tray × 6 tray
=300 products

トレイ積み重ね枚数:7枚
(交互に積み重ねる)
Tray pile total
(pile by turns)

チップとボルト封入
Seal the box with taping
3 directions as "H"

外装箱D(長さ300個入り)

HA1 側板(部番:027A121F)
HA1 side plate (027A121F)

HA1 設置板(部番:027A1215F)
HA1 setting board (027A1215F)

↑↑ 取扱注意
This side up

🍷 フレカ/注意
Fragile

☔ 雨ざらし注意
Keep dry

外装箱D(内寸:488×244×175)
BCフルート
(部番:027KR124F)
Outer carton D
(inside dimension:488×244×175)
BC flute
(027KR124F)

片面センター位置に
貼品票を貼り付け
Paste an identification tag
on the center of
one side of the outer carton.

△	・				Scale	Approved	Checked	Design	Drawn
△	・				Free			松脇	松脇
△	・				Material	四半参照	Reference in figure.		
△	・				Process	四半参照	Reference in figure.		
Sign	Date	Revision	By	Check	Pro. No.	JA5	Sheet	1 / 1	
	~	±			Part		包装仕様書		
	~	±	Enoc.	2018. 11. 09	Draw.		Packing specifications		
	~	±	Part No.	2018. 07. 02	Draw No.		JA5Z01		