

寒さに弱い子豚や子牛の暖房に

# コルツ・カーボンヒータ

家畜用  
コルツ  
ヒータ



寒さに弱い子豚を  
発育不良から守りたい

そんな  
時は…



なるほど! 家畜用コルツヒータ

分娩室や初生子豚の暖房に最適!!

子豚の  
サイズに  
ピッタリ!!



NK-RH12C  
100V-300W  
2Pプラグ  
タンブラ型切替スイッチ

NK-RH22CE  
単相200V-300W  
接地2Pプラグ  
タンブラ型切替スイッチ

NK-RH24Q  
三相3線200V-360W  
接地3Pプラグ  
スライド型切替スイッチ

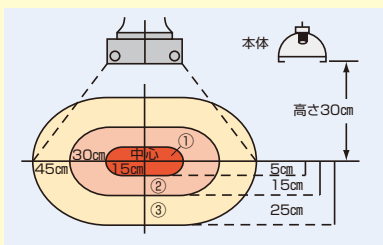
## 特長

- 電源OFFスイッチ付だから安心。万が一コルツヒータが落下しても「電源OFFスイッチ」が働いて、事故を未然に防ぐよう安全性を配慮した設計です。(三相用は両端の2箇所に取り付)
- 防塵・防滴構造の切替スイッチ付で取り扱いが簡単。「強・切・弱」切替スイッチ付で簡単に操作ができます。
- コルツランプ採用だから水に強く、しかも振動・衝撃に強い軟化点の高い石英ガラスを使用していますので、点灯中に水がかかっても割れません。また、一般赤外線電球の3倍以上の強度です。
- コルツランプ採用だから速熱性にすぐれている。点灯後の温度上昇が速く、輻射効率がアップ。

## 温度特性

家畜の上部(背中)を設定した高さでの温度分布図

(本体より30cm直下の床面温度広がり図)

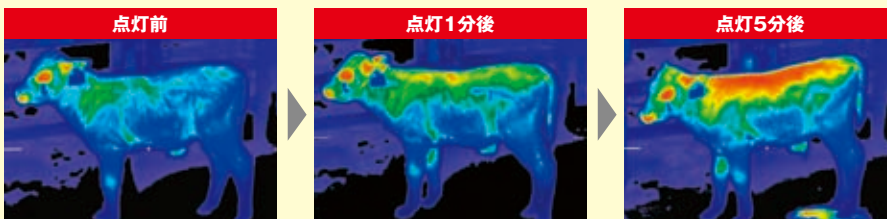


品番	広がり 切替 スイッチ	①			②			③		
		約49℃	約28℃	約20℃	約44℃	約25℃	約20℃	約47℃	約30℃	約22℃
NK-RH12C	強	約49℃	約28℃	約20℃	約44℃	約25℃	約20℃	約47℃	約30℃	約22℃
NK-RH22CE	強	約44℃	約25℃	約20℃	約47℃	約30℃	約22℃			
NK-RH24Q	強	約47℃	約30℃	約22℃						

周囲温度は10℃、無風状態の場合の温度です。  
(実際の温度は、周囲の条件により多少異なる場合があります。)

## コルツヒータ (NK-RH12C)

1台を牛舎に  
設置した場合の  
牛体温度的変化  
(牛体から0.6mの設置高)

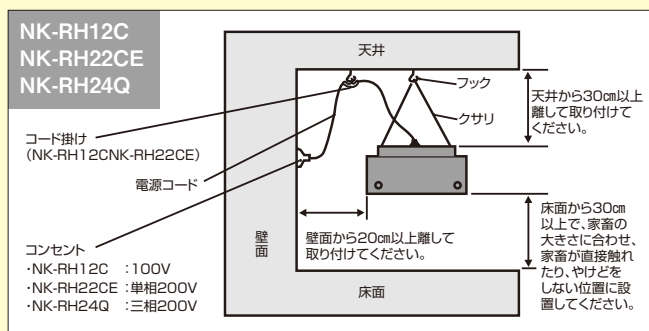


## 仕様表

品番	NK-RH12C	NK-RH22CE	NK-RH24Q
定格	100V 50/60Hz 300W	単相200V 50/60Hz 300W	三相200V 50/60Hz 360W
発熱体	コルツヒータ (300W 1灯式)	コルツヒータ (150W 2灯式)	コルツヒータ (120W 3灯式)
安全装置	電源OFFスイッチ (吊下げ時ON、落下時OFF)	電源OFFスイッチ (吊下げ時ON、落下時OFF)	電源OFFスイッチ2個 (吊下げ時ON、落下時OFF)
電源スイッチ	強 (300W)・切・弱 (150W)	強 (300W)・切・弱 (150W)	強 (360W)・切・弱 (180W)
電源コード長さ	約2.5m (2芯)	約2.5m (3芯)	約2.5m (4芯)
電源プラグ	2P 7A-125V (㉑)	接地2P 15A-250V (㉒)	接地3P 15A-250V (㉓)
寸法	(たて)×(よこ)×(高さ) 20cm×33cm×12cm	(たて)×(よこ)×(高さ) 20cm×33cm×12cm	(たて)×(よこ)×(高さ) 20cm×33cm×12cm
質量	0.8kg	1kg	1.1kg

## 取付方法

「安全上のご注意」をお守りの上、燃えやすいもの(可燃物)から下図の寸法を離して設置してください。



# 家畜用 カーボン ヒータ



寒さに弱い子牛を  
発育不良から守りたい  
そんな  
時は…  
なるほど!

遠赤外線が  
芯から  
温めます

換気の必要がない効果的でクリーンな電気暖房。  
火を使わない無臭・無害・無風だから  
衛生的で安心です。



NK-16CLB  
(100V-600W)



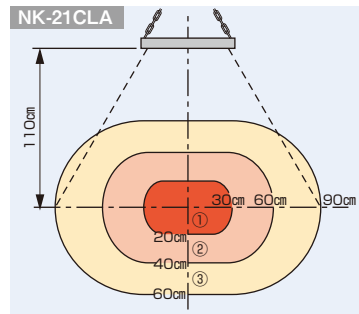
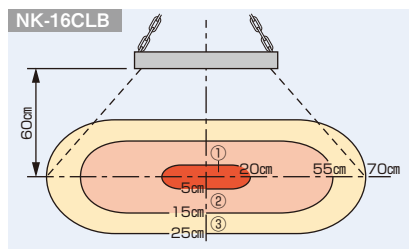
NK-21CLA  
(三相200V-2100W)

## 特長

- 炭素系発熱体の採用により高効率暖房を可能にしました
- 防塵・防滴構造の強弱の切替スイッチ付なのでお好みで強さの設定ができます
- 安全スイッチ付で安心構造
- 21CLAは三相200V仕様で電気料金も安価です

## 温度特性

家畜の上部(背中)を設定した高さでの温度分布図



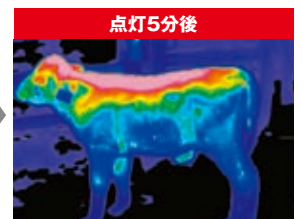
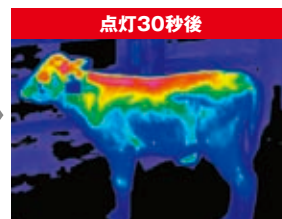
本体から床までの距離	広がり		
	①	②	③
60cm 強	約50°C	約30°C	約20°C

本体から床までの距離	広がり		
	①	②	③
110cm 強	約51°C	約32°C	約17°C

周囲温度は5°C、無風状態の場合の温度です。  
(実際の温度は、周囲の条件により多少異なる場合があります。)



カーボンヒータ  
(NK-16CLB)  
1台を牛舎に  
設置した場合の  
牛体温度の変化  
(牛体から0.6mの設置高)

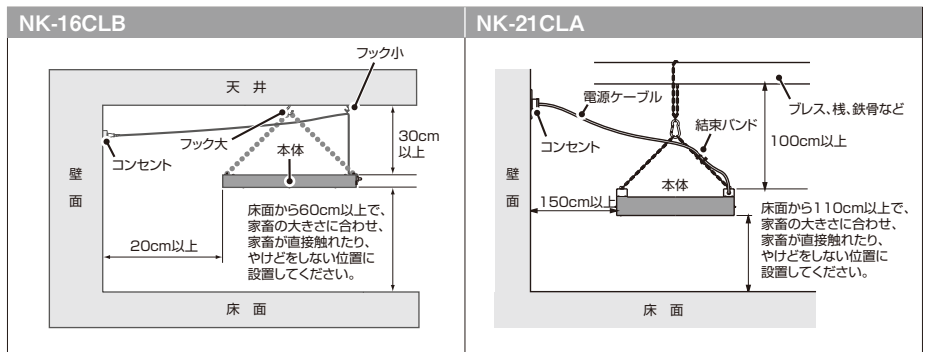


## 仕様表

品番	NK-16CLB	NK-21CLA
定格	100V 50/60Hz 600W	三相200V 50/60Hz 2100W
発熱体	カーボンヒーター 600W 1灯	カーボンヒーター 700W 3灯
安全装置	電源OFFスイッチ (吊下げ時ON、落下時OFF)	
電源スイッチ	強 (600W)・切・弱 (300W)	強 (2100W)・切・弱 (1000W)
電源線	コード2.5m プラグつき	ケーブル2.5m プラグつき
電源プラグ	2P 7A-125V	接地引掛 3P 20A-250V
チェーン	1060mm	830mm
製品質量	1.6kg	10.5kg

## 取付方法

「安全上のご注意」をお守りの上、燃えやすいもの(可燃物)から下図の寸法を離して設置してください。



## 安全上のご注意 ※その他詳しくは商品同梱の取扱説明書をよくお読みください。

- 仕様変更、改造、分解は絶対しないでください。
- 電圧による制御をしないでください。
- 家畜の採暖目的以外では使用しないでください。
- 雨や水のかかる場所には取り付けしないでください。
- 本体スイッチを濡れ手で切/入しないでください。
- 設置、配線工事は専門業者に依頼してください。

## パナソニック環境エンジニアリング株式会社 生産環境エンジニアリング ビジネスユニット アグリ機器グループ

中部支店 〒486-8524 愛知県春日井市鷹来町字上仲田3905番3  
TEL.0568(81)1162 FAX.0568(84)5577

九州営業所 〒812-0016 福岡県福岡市博多区博多駅南1丁目2番13号 福岡パナソニックビル8F  
TEL.092(481)2140 FAX.092(434)3535

関東事務所 〒321-0905 栃木県宇都宮市平出工業団地43番108号  
TEL.028(662)9388 FAX.028(662)9343

南九州事務所 〒890-0056 鹿児島県鹿児島市下荒田4丁目14番7号 カーサ大和Ⅱ 1F  
TEL.099(259)7721 FAX.099(259)7724