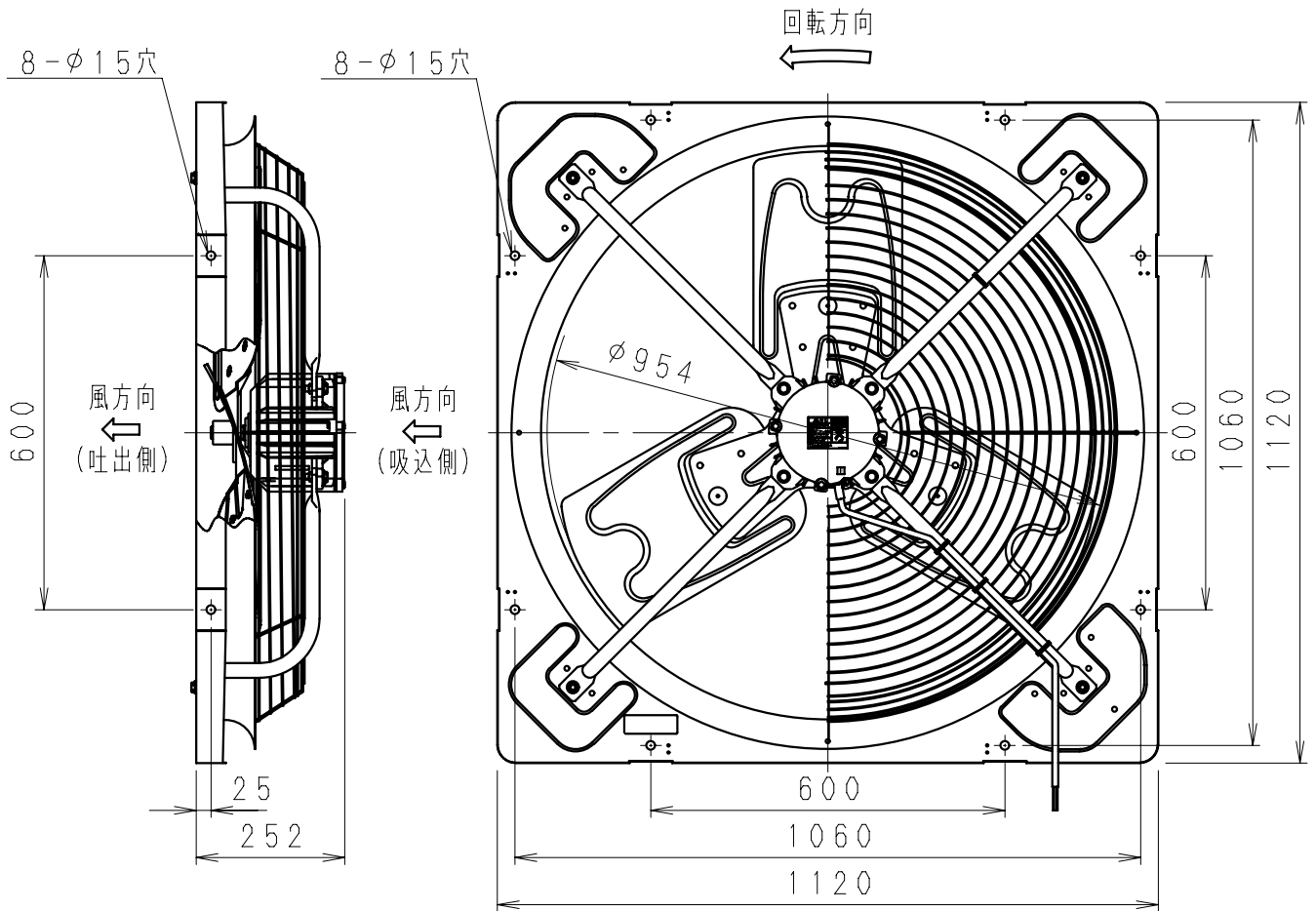


品番	電源	周波数 Hz	風量 m <sup>3</sup> /min	電流 A	消費電力 W	回転数 min <sup>-1</sup>	騒音 dB	質量 kg
NK-14DGA-T5	3相 200V	50	345	2.5	490	715	68	28
NK-14DGA-T6		50/60	300/345	2.3/2.5	450/590	720/830	62/68	

(注記)

1. 各特性値は、静圧0Pa時における基準値を示します。
2. 風量、電流、消費電力は表記に対して±10%の許容差があります。
3. 騒音はファン後方及び両側面から1.5mの平均値を示します。
4. 適応ブレーカは定格容量0.75kW(4.0A)です。
5. 高さ1.8m以上に取り付け使用してください。(高所取付用)
6. 風量表示はJIS B8330(チャンバー法)によります。



名 称		品 番	
畜産用換気扇(100cm)		NK-14DGA-T	
作成年月日	'10. 5. 27	尺 度 図 面	改訂NO.
改訂年月日	'11. 4. 1	Free 整理番号	
パナソニック エコシステムズ株式会社			