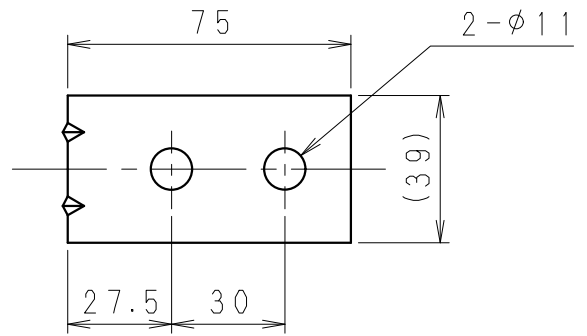


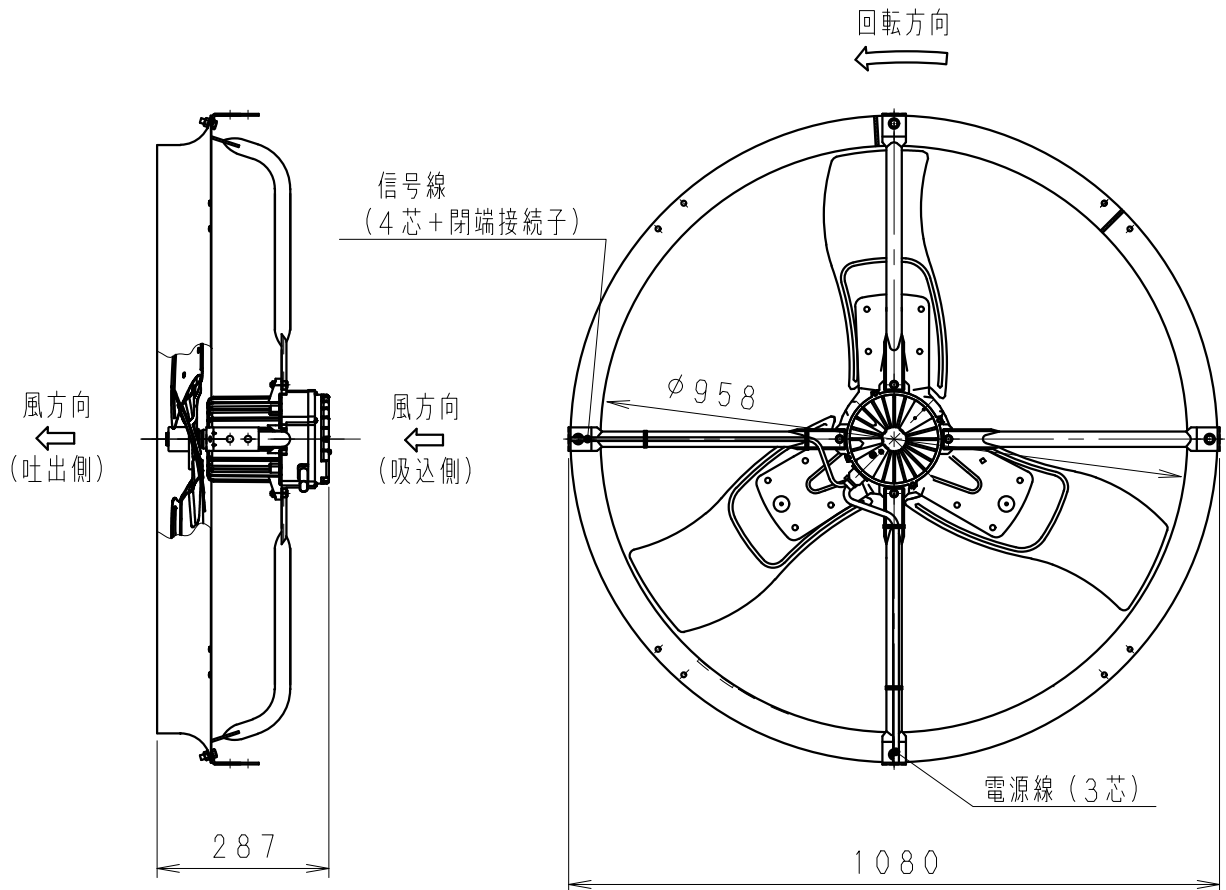
品番	電源	周波数 Hz	風量 m ³ /min	電流 A	消費電力 W	回転数 min ⁻¹	騒音 dB	質量 kg
NK-12DCA	3相200V	50/60	630	1.4	220	630	61	16

(注記)

1. 各特性値は、静圧0Pa時における基準値を示します。
2. 騒音はファン後方及び両側面から1.5mの平均値を示します。
3. 高さ1.8m以上に取り付けて使用してください。(高所取付用)
4. 静圧のかかる場所には使用しないでください。
5. 風量表示はJIS C9601(扇風機法)によります。
6. コントローラ(別売)が必要となります。



取付部詳細



名称		品番	
畜産用DCスマートファン		NK-12DCA	
作成年月日	尺度図面	改訂NO.	22E017
改訂年月日	22.10.25 Free整理番号		
パナソニック エコシステムズ株式会社			