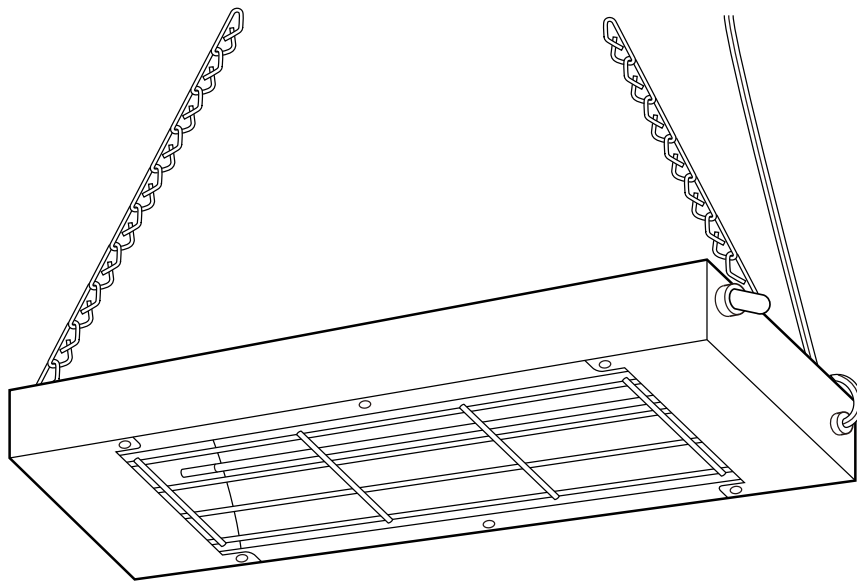


品番  
<100V 600W用>  
NK-16CLB



### もくじ

安全上のご注意	2~5
各部のなまえ	6
取り付けるまえに	7
●本体の設置位置を決める	
●安全スイッチについて	
取り付けかた	8
使いかた	9
温度特性	10
お手入れのしかた	11
●本体のお手入れ	
こんなときは	11
仕様	裏表紙
保証／アフターサービス	裏表紙

#### この説明書は必ずお客様にお渡しください

このたびは、パナソニック製品をお買い上げいただき、まことにありがとうございます。

- 取扱説明書をよくお読みのうえ、正しく安全にお使いください。
- ご使用前に「安全上のご注意」（2~5ページ）を必ずお読みください。
- この取扱説明書を大切に保管してください。

この取扱説明書に記載されていない方法で使用され、それが原因で故障を生じた場合は、商品の保証を致しかねますのでご注意ください。

# 安全上のご注意 必ずお守りください

人への危害、財産の損害を防止するため、必ずお守りいただくことを説明しています。

■誤った使いかたをしたときに生じる危害や損害の程度を区分して、説明しています。



## 警告

「死亡や重傷を負うおそれがある内容」です。



## 注意

「軽傷を負うことや、財産の損害が発生するおそれがある内容」です。

■お守りいただく内容を次の図記号で説明しています。

(次は図記号の例です)



してはいけない内容です。



実行しなければならない内容です。



## 警告

■仕様変更、改造、分解は絶対にしない



分解禁止

発火したり、異常動作して火災や感電の原因となります。

●修理は販売店へご連絡ください。

■屋外で使用しない



禁止

ショートや感電の原因になります。

■スプレー缶などを本体の近くに置かない



禁止

爆発や火災の原因になります。

■本体にタオルなど燃えやすいものをかけない



禁止

火災の原因になります。

■すき間にピンや針金、金属物などの異物を入れない



禁止

内部に触れて、異常動作し、感電やけが、やけどの原因になります。

■ワラ・保温材など燃えやすいものの近くで使用しない



禁止

火災の原因になります。



## 警告

■ほこり・飼料などが多く付着した状態や、空中に飛散している状態で使用しない



爆発や火災の原因になります。

禁止

■水・消毒液・飼料などをかけない



ショートや感電の原因になります。

禁止

■安全スイッチを変形させない



火災の原因になります。

禁止

■電源プラグのほこりなどは定期的に取り取る



プラグにほこりがたまると湿気などで絶縁不良となり、火災の原因になります。

- 電源プラグを抜き、乾いた布でふく。
- 使用中以外は電源プラグを抜く。

■電源プラグは根元まで確実に差し込む



差し込みが不完全ですと、感電や発熱による火災の原因になります。

- 傷んだ電源プラグ・ゆるんだコンセントは使用しない

■コンセントや配線器具の定格を超える使い方をしない



たこ足配線等で、定格を超えると発熱による火災の原因になります。

禁止

■電源プラグを濡れた手で抜き差ししない



感電の原因になります。

ぬれ手禁止

■お手入れの際は、必ず電源プラグを抜く



不意に動作して、やけどをしたり、感電の原因になります。

電源プラグを抜く

■单相100Vに接続する



感電、火災の原因になります。

■電源コード・電源プラグを破壊するようなことはしない

傷つけたり、加工したり、ガード面や他の熱器具に近づけたり無理に曲げたり、ねじったり、引っ張ったり、重いものを載せたり、束ねたりしない。



傷んだまま使用すると、感電・ショート・火災の原因になります。

禁止

- コードやプラグの修理は販売店にご相談ください。

**注意**

■使用中や使用直後は、  
本体・ガードに触れ  
ない



接触禁止

やけどや低温やけどの原因になります。

■使用後は、必ず電源プラグをコンセントから抜く



電源プラグを抜く

絶縁劣化による感電・漏電・火災の原因になります。

■電源プラグを抜くときは、電源コードを持たずに必ず電源プラグを持って抜く



火災の原因になります。

■立てたり、傾けて使用しない



禁止

火災の原因になります。

■乾燥など、他の用途に使用しない



禁止

過熱して発熱の原因になります。

■電源コードで本体を吊下げない



禁止

感電やショート、火災の原因になります。

■本体を取り付ける場所は十分強度のあるところに  
取り付ける



落下により、火災及び家畜がけがをすることがあります。

■電源コードがたれ下がったまま使用しない



禁止

電源コードが破損し、ショートや火災の原因になります。

■家畜などが逃げられない状態で使用しない



禁止

家畜がやけどをする恐れがあります。

## ⚠ 注意

■家畜などが直接触れない  
高さに取り付ける



家畜が本体や電源コードを傷め、火災の原因になります。

■温室・浴室など高温・多湿・水のかかる場所では  
使用しない



絶縁劣化による感電・漏電・火災の原因になります。  
水場使用禁止

■お手入れは、本体が冷めてからおこなう



やけどの原因になります。

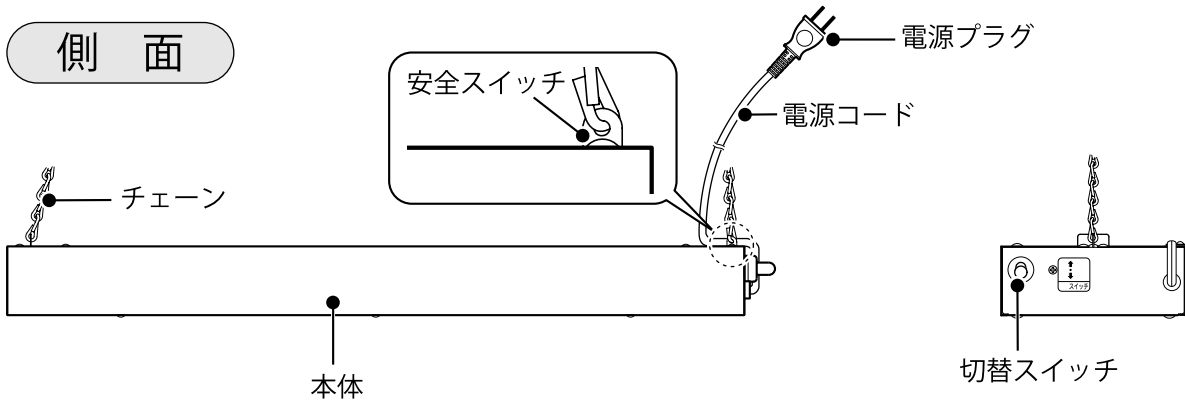
## お願い

■古くなった機器は買い換えてください。

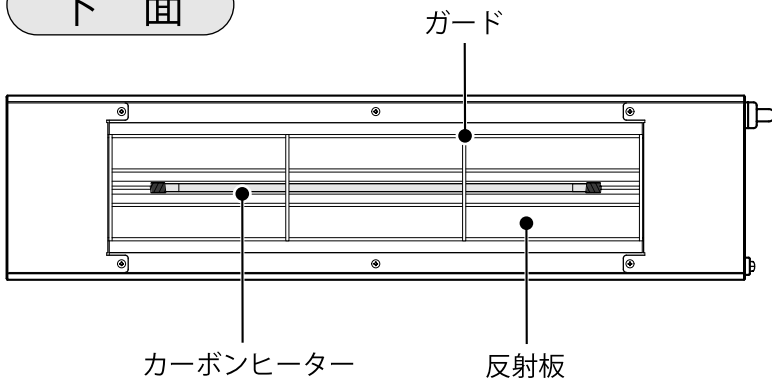
■腐食性の処理水及びガスの発生場所での使用は避けてください。

# 各部のなまえ

## 側面



## 下面



## 付属品

フック大  
(チェーン吊り用)



フック小  
(コード掛け用)

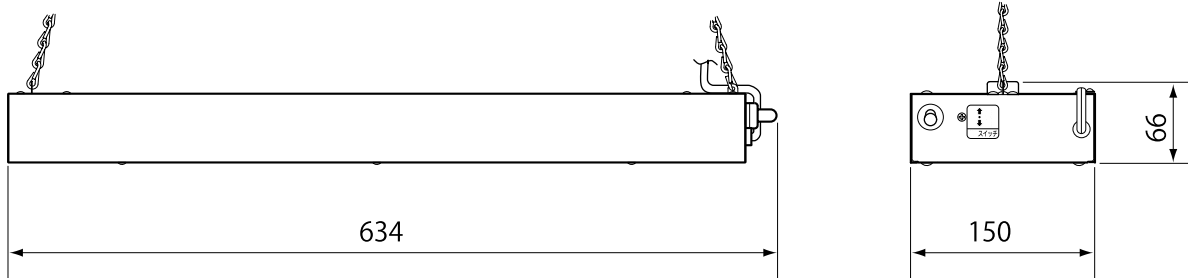


コード掛け



## 外形図

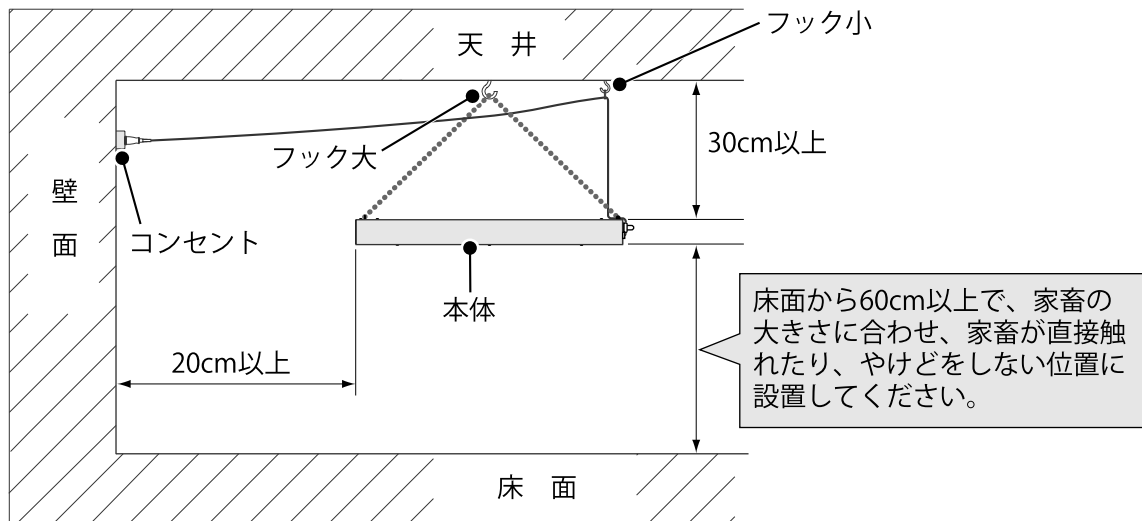
単位：mm



# 取り付けるまえに

## 本体の設置位置を決める

- 「安全上のご注意」をお守りの上、燃えやすいもの（可燃物）から下図の寸法を離して設置してください。

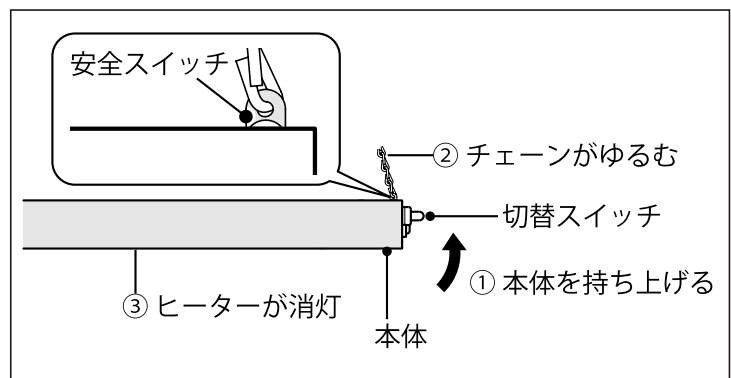


## 安全スイッチについて

- 安全スイッチは、本体が落下した場合に電源を切り、ヒーターの熱による火災などを防止するためのスイッチです。

### お願い

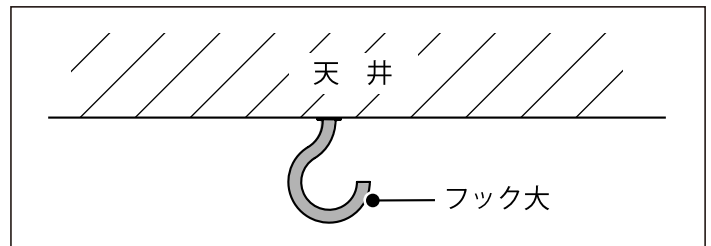
- 本体を吊り下げ、切替スイッチを入れた(ヒーター点灯)後、本体を持ち上げ、ヒーターが消灯することを確認し、ご使用ください。
- 安全スイッチを折り曲げたり、ねじったりして使用しますと正常に働かなくなりますので、絶対に变形させないでください。



# 取り付けかた

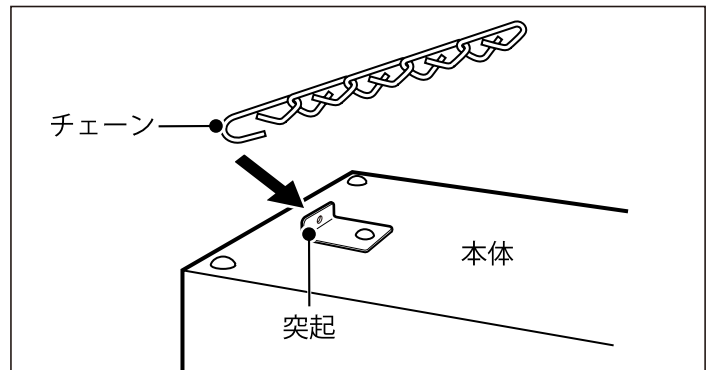
## 1 取り付ける所の天井棧などにフック大を根元までねじ込む

- 手で引いて、本体の重さに耐えられることを確認してください。



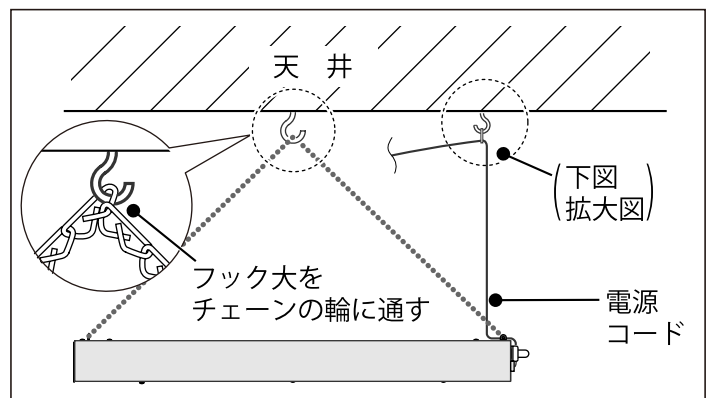
## 2 チェーンを袋から出し、本体のもう片方の突起に引っかける

- チェーンがねじれないように注意してください。



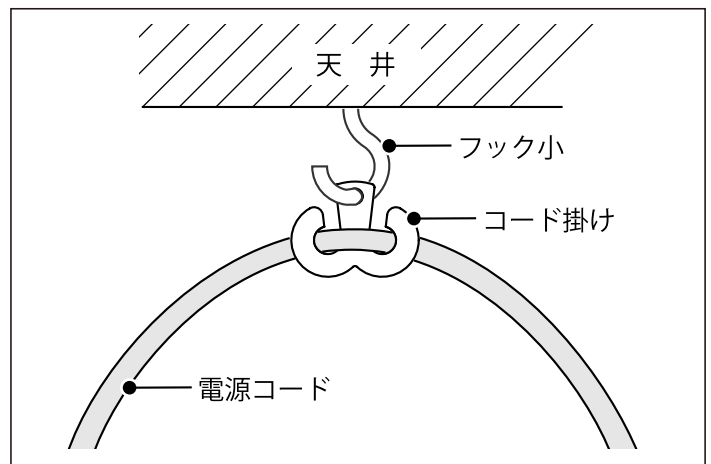
## 3 フック大にチェーンを引っかけ、本体を水平に吊り下げる

- チェーンをたるませたり、本体を傾けて吊り下げると、安全スイッチが働いてヒーターが点灯しないことがあります。



## 4 電源コードを吊り下げる天井棧などにフック小を根元までねじ込み、コード掛けを吊り下げる

- 電源コードの位置は前後に調整できます。
- 電源コードに本体の重みがかからないようにしてください。
- 電源コードは本体に触れないようにしてください。



## 5 電源プラグをコンセントに差し込む

- 必ず、正しく配線された交流100Vのコンセントに差し込んでください。

### お願い

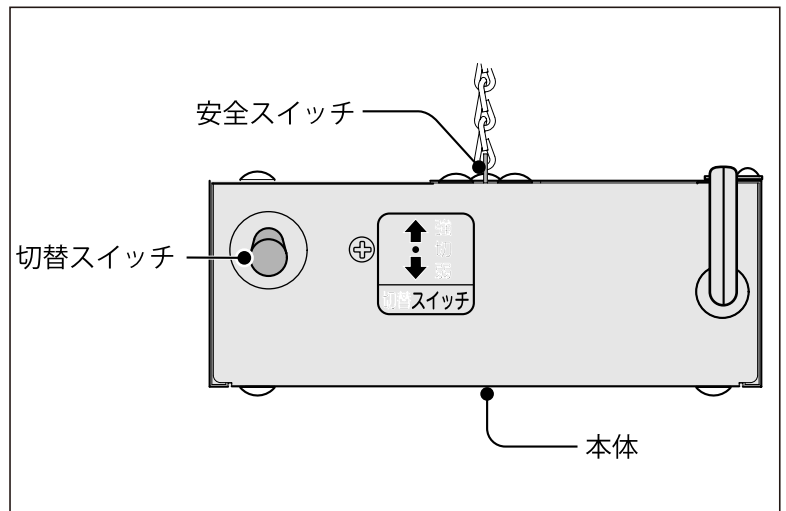
- 漏電ブレーカーを設置してください。  
万一の感電事故防止のために漏電ブレーカーの設置をおすすめします。



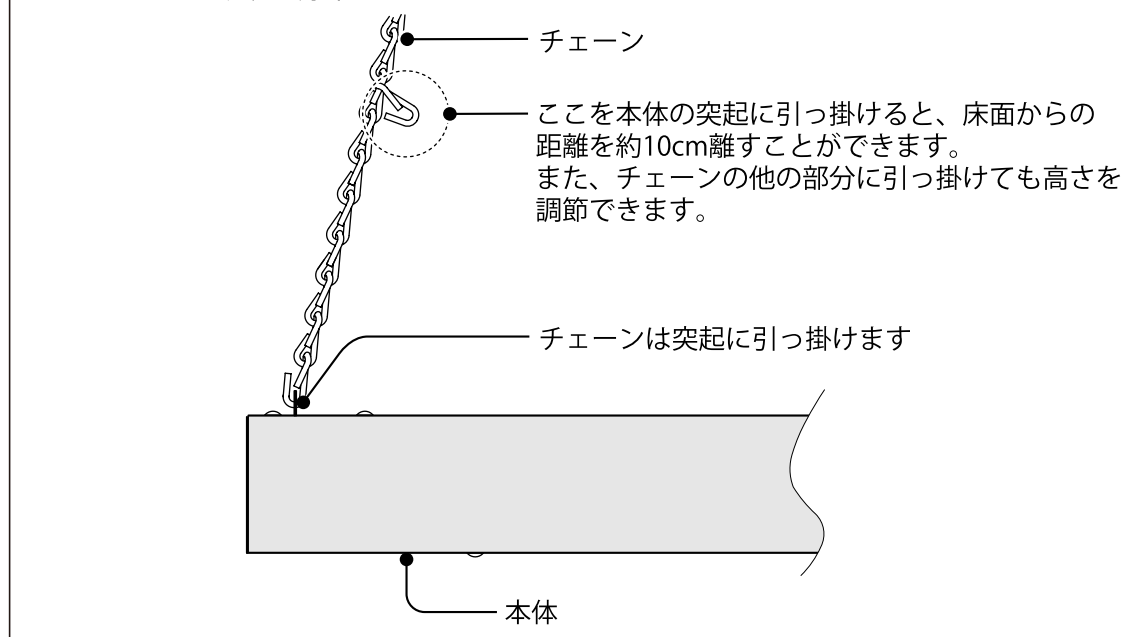
# 使いかた

1 電源プラグを差し込んで、切替スイッチを「強」または「弱」にする。

- 適温になるように、チェーンの長さ調節をして本体の高さを変えてください。



## ■ チェーンの長さ調節のしかた

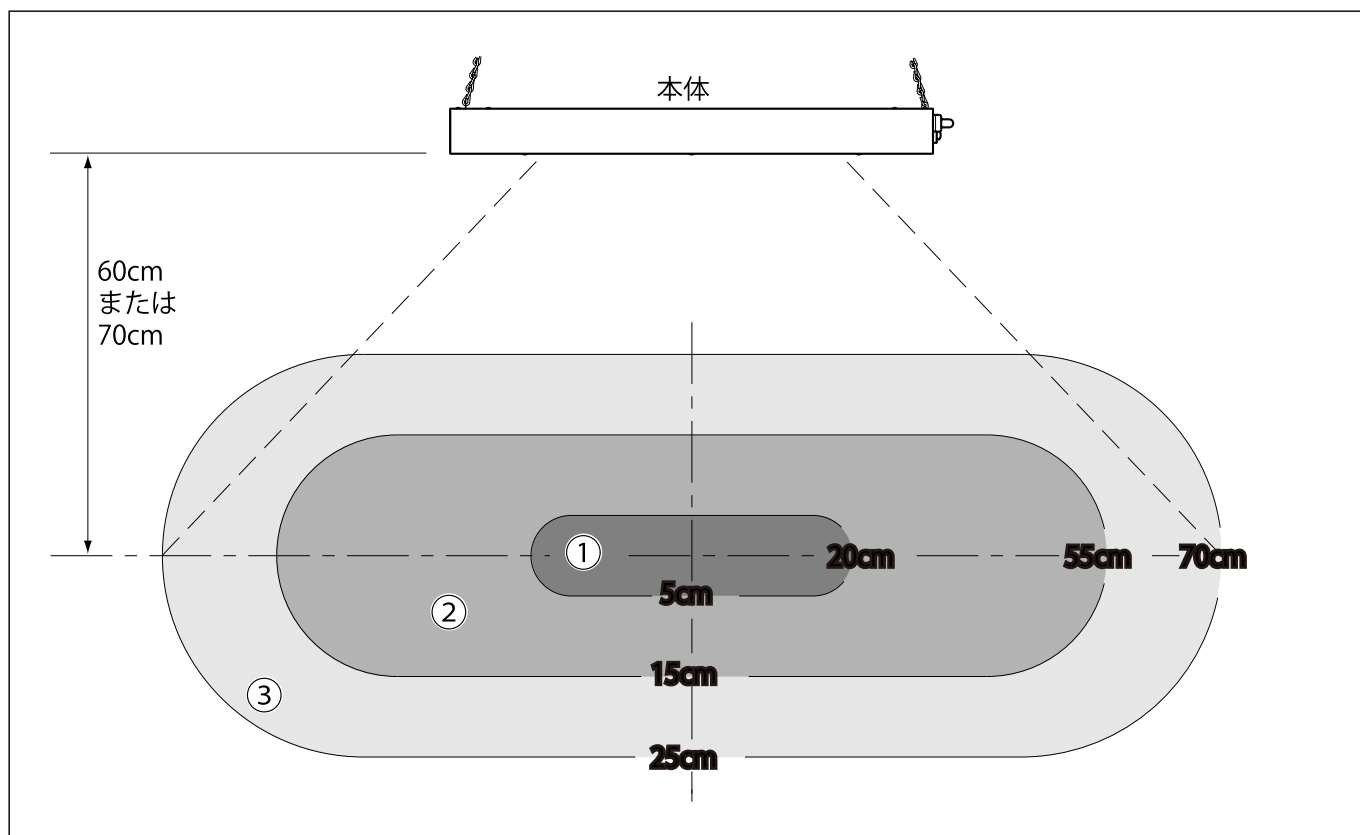


## お願い

- 高さ調整後は必ず本体を水平にしてください。

2 使い終わったら、切替スイッチを「切」にし、電源プラグを抜く。

# 温度特性



## NK-16CLB

本体から床までの距離		広がり		
		①	②	③
60cm	強	約5.0°C	約3.0°C	約2.0°C
	弱	約3.7°C	約2.0°C	約1.0°C
70cm	強	約4.5°C	約2.8°C	約1.8°C
	弱	約2.4°C	約1.3°C	約0.7°C

- 周囲温度は5°C、無風状態の銅板表面温度です。  
(実際の温度は、周囲の条件により多少異なる場合があります)

# お手入れのしかた

## 注意

■お手入れの際はゴム手袋を使用する



板金などの切り口や本体の突起角などでけがの原因になります。

洗剤を使うときは  
薄めた台所用中性洗剤を使う

- シンナー、ベンジンなど下図のようなものは、変質、変色の恐れがありますので使用しない
- 化学ぞうきんを使うときは、その注意書きに従う



## 本体のお手入れ

- ①切替スイッチを「切」にして、電源プラグを抜く
- ②本体を冷ます（電源プラグを抜いてから約30分間）
  - 本体の上のほこりや飼料などは定期的に取り除いてください。
  - 反射板の汚れは、薄めた台所用中性洗剤に浸した柔らかい布でふき取ってください。万一、ヒーターに触れた場合には、アルコールできれいにふき取ってください。（ガードははずさないでください）

## お願い

- ヒーターのガラス管は、直接素手で触れないでください。（ガラスが劣化して短寿命や破損の原因となります）

## こんなときは・・・

- 次の表に従ってお調べいただき、直らないときには、必ず電源プラグを抜いてから、お買上げの販売店または、当社にご相談ください。
- アフターサービスなどについておわかりにならないときは、お買上げの販売店または、当社へご相談ください。

現象	原因	処置方法
ヒーターが点灯しない	<ul style="list-style-type: none"><li>●切替スイッチが「切」になっている</li><li>●安全スイッチが働いている</li><li>●電源プラグがコンセントから外れている</li></ul>	<ul style="list-style-type: none"><li>●切替スイッチを「強」または「弱」にする</li><li>●本体を水平に吊り下げる</li><li>●コンセントに差し込む</li></ul>
本体からニオイがする	<ul style="list-style-type: none"><li>●ヒーターや本体に付着したほこりなどが焼けたニオイがする</li></ul>	<ul style="list-style-type: none"><li>●ヒーターや本体の汚れをとる →ニオイがなくなる場合は販売店にご相談ください</li></ul>

# 仕様


品番	NK-16CLB
定格	単相100V 600W
発熱体	カーボンヒーター 600W 1灯
切替スイッチ	強(600W)・切・弱(300W)
安全スイッチ	吊り下時ON、落下時OFF
電源コード	ゴムコード 2.5m プラグつき
チェーン	1060mm
製品質量	1.6kg

## 保証／アフターサービス

- 家畜用カーボンヒーターの保証期間は納入の日から1年といたします。  
保証期間中正常な使用にもかかわらず、当社の設計、加工などの不備により故障または異常が発生した場合は、故障または異常の部位を無償で修理いたします。
- 補修用性能部品の保有期間 **6年**  
当社は、この本製品の補修用性能部品（製品の機能を維持するための部品）を、製造打ち切り後6年保有します。
- アフターサービスなどについておわかりにならないときは、お買い上げの販売店または下記までご相談ください。

パナソニック環境エンジニアリング株式会社

〒486-8524 愛知県春日井市鷹来町字上仲田3905番3 TEL0568-81-1162

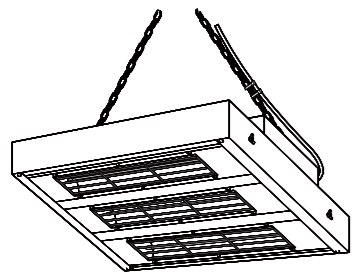
<b>愛情点検</b> 長年ご使用の家畜用カーボンヒーターの点検を！			
	<p>このような症状はありませんか</p> <ul style="list-style-type: none"><li>・運転中に異常音がしたり振動がある。</li><li>・異臭がする。</li><li>・その他、異常を感じる。</li></ul>	<p>ご使用中止</p>	<p>このような症状のときは、使用を中止し、故障や事故の防止のため、電源を切り、必ずお買い上げの販売店または工事店に点検・修理を依頼してください。</p>

パナソニック エコシステムズ株式会社

〒486-8522 愛知県春日井市鷹来町字下仲田4017番

©Panasonic Ecology Systems Co., Ltd. 2011

16CLB8030D-P0411-4041



# Panasonic

## 取扱説明書 家畜用カーボンヒーター

品番

<3相 200V 2100W>  
NK-21CLA

この説明書は必ずお客様にお渡しください

このたびは、パナソニック製品をお買い上げいただき、まことにありがとうございます。

●取扱説明書をよくお読みのうえ、正しく安全にお使いください。

●ご使用前に「安全上のご注意」を必ずお読みください。

●この取扱説明書を大切に保管してください。

この取扱説明書に記載されていない方法で使用され、それが原因で故障を生じた場合は、商品の保証を致しかねますのでご注意ください。

## 安全上のご注意 (必ずお守りください)

人への危害、財産の損害を防止するため、必ずお守りいただくことを説明しています。  
■誤った使いかたをしたときに生じる危害や損害の程度を区分して、説明しています。

**警告** 「死亡や重傷を負うおそれがある内容」です。

**注意** 「軽傷を負うことや、財産の損害が発生するおそれがある内容」です。

■お守りいただく内容を次の図記号で説明しています。  
(次は図記号の例です)

してはいけない内容です。

実行しなければならない内容です。

## 警告

■仕様変更、改造、分解は絶対にしない

発火したり、異常動作して火災や感電の原因となります。  
分解禁止

●修理は販売店へご連絡ください。

■屋外で使用しない

ショートや感電の原因になります。  
禁止

■水・消毒液・飼料などをかけない

ショートや感電の原因になります。  
禁止

■スプレー缶などを本体の近くに置かない

爆発や火災の原因になります。  
禁止

■本体にタオルなど燃えやすいものをかけない

火災の原因になります。  
禁止

■電源プラグを濡れた手で抜き差ししない

感電の原因になります。  
ぬれ手禁止

■すき間にピンや針金、金属物などの異物を入れない

内部に触れて、異常動作し、感電やけが、やけどの原因になります。  
禁止

■ワラ・保温材など燃えやすいものの近くで使用しない

火災の原因になります。  
禁止

■安全スイッチを变形させない

火災の原因になります。  
禁止

## 警告

■ほこり・飼料などが多く付着した状態や、空中に飛散している状態で使用しない

爆発や火災の原因になります。  
禁止

■電源プラグのほこりなどは定期的に取り除く

プラグにほこりがたまると湿気などで絶縁不良となり、火災の原因になります。

●電源プラグを抜き、乾いた布でふく。  
●使用中以外は電源プラグを抜く。

■電源プラグは根元まで確実に差し込む

差し込みが不完全ですと、感電や発熱による火災の原因になります。

●傷んだ電源プラグ・ゆるんだコンセントは使用しない

■お手入れの際は、必ず電源プラグを抜く

不意に動作して、やけどをしたり、感電の原因になります。

電源プラグを抜く

■3相200Vに接続する

感電、火災の原因になります。

■コンセントや配線器具の定格を超える使用をしない

たこ足配線等で、定格を超えると発熱による火災の原因になります。  
禁止

■電源コード・電源プラグを破壊するようなことはしない

傷つけたり、加工したり、ガード面や他の熱器具に近づけたり無理に曲げたり、ねじったり、引っ張ったり重いものを載せたり、束ねたりしない。

傷んだまま使用すると、感電・ショート・火災の原因になります。  
禁止

●コードやプラグの修理は販売店にご相談ください。

## 注意

■使用中や使用直後は、本体・ガードに触れない

やけどや低温やけどの原因になります。  
接触禁止

■立てたり、傾けて使用しない

火災の原因になります。  
禁止

■本体を取り付ける場所は十分強度のあるところに取り付ける

落下により、火災及び家畜がけがをすることがあります。

■家畜などが直接触れない高さに取り付ける

家畜が本体や電源コードを傷め、火災の原因になります。

■使用後は、必ず電源プラグをコンセントから抜く

絶縁劣化による感電・漏電・火災の原因になります。

電源プラグを抜く

■乾燥など、他の用途に使用しない

過熱して発熱の原因になります。  
禁止

■電源コードがたれ下がったまま使用しない

電源コードが破損し、ショートや火災の原因になります。  
禁止

■温室・浴室など高温・多湿・水のかかる場所では使用しない

絶縁劣化による感電・漏電・火災の原因になります。  
水場使用禁止

■電源プラグを抜くときは、電源コードを持たずに必ず電源プラグを持って抜く

火災の原因になります。

■電源コードで本体を吊り上げない

感電やショート、火災の原因になります。  
禁止

■家畜などが逃げられない状態で使用しない

家畜がやけどをすることがあります。  
禁止

■お手入れは、本体が冷めてからおこなう

やけどの原因になります。

## お願い

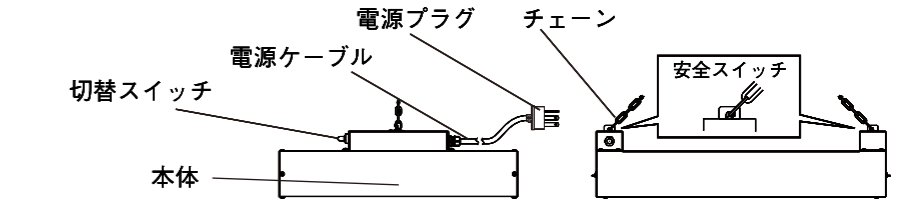
■古くなった機器は買い替えてください。

■腐食性の処理水及びガスの発生場所での使用は避けてください。

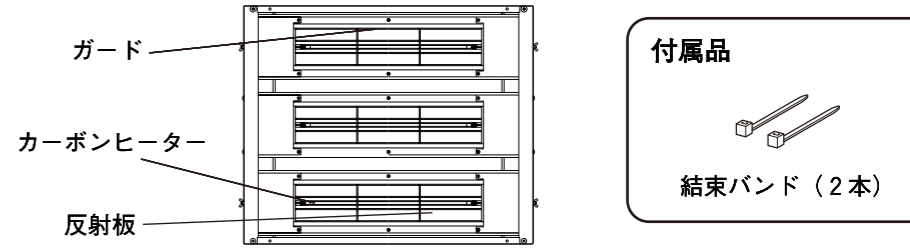
■重量物ですので取扱いには注意してください。

## 各部のなまえ

側面



下面



## 取り付ける前に

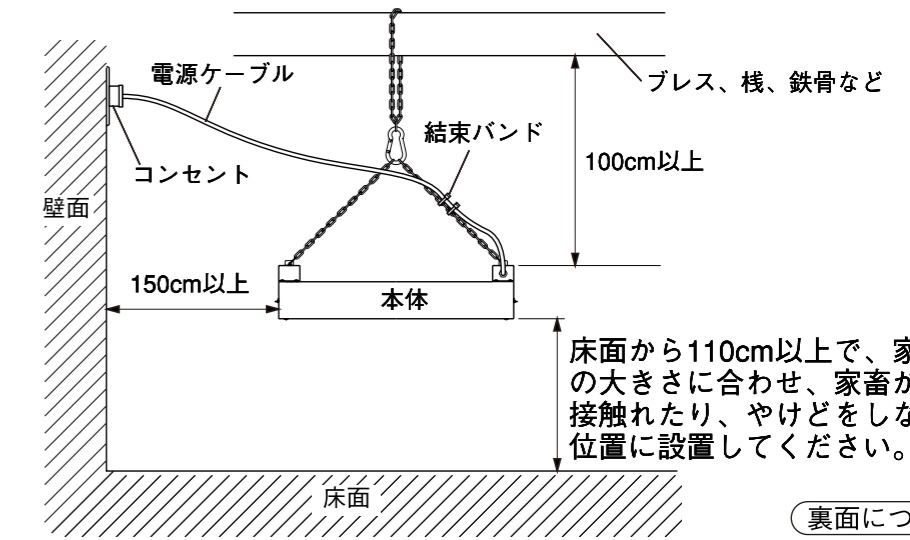
### ご用意して頂くもの (ヒーターの高さ調整が必要な場合)

●チェーン : 使用荷重50kg以上のチェーン (さびにくい表面処理をされたもの) をご用意ください。

●フック : 使用荷重50kg以上のフック (さびにくい表面処理をされたもの) をご用意ください。  
※チェーン3個が入るフックをご用意ください。

## 本体の設置位置を決める

■「安全上のご注意」をお守りの上、燃えやすいもの (可燃物) から下図の寸法を離して設置してください。



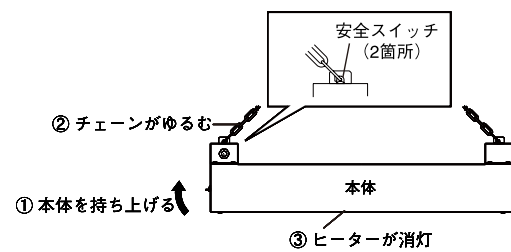
裏面につづく

## 安全スイッチについて

■安全スイッチは、本体が落下した場合に電源を切り、ヒーターの熱による火災などを防止するためのスイッチです。

### お願い

- 本体を吊り下げ、切替スイッチを入れた（ヒーター点灯）後、本体を持ち上げ、ヒーターが消灯することを確認し、ご使用ください。
- 安全スイッチを折り曲げたり、ねじったりして使用しますと正常に働かなくなりまますので、絶対に変形させないでください。



## 取り付けかた

1. 取り付ける所の鉄骨などにチェーンを吊り下げ、フックで引っ掛けてください

- 手で引いて、本体の重さに十分耐えられることを確認してください。

2. フックにチェーンを引っ掛け、本体を水平に吊り下げる

- チェーンをたるませたり、本体を傾けて吊り下げると、安全スイッチが働いてヒーターが点灯しない事があります。
- 電源ケーブルは結束バンド（2ヶ所）で、チェーンに固定してください。
- 電源ケーブルは本体に触れないようにしてください。
- 電源ケーブルは本体の重みがかからないようにしてください。

### お願い

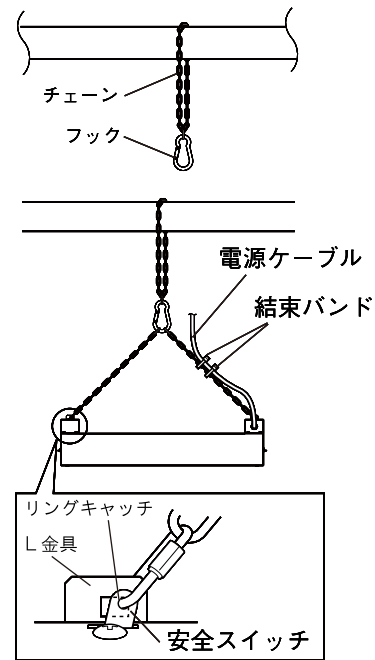
■リングキャッチを外し、再度取り付ける場合は、必ずL金具と安全スイッチの穴にリングキャッチを通して取り付けてください。

※通し忘れた場合は安全スイッチが働き、ヒーターが点灯しません。

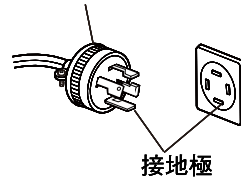
- 本体を吊り下げ、切替スイッチを入れた（ヒーター点灯）後、本体を持ち上げ、ヒーターが消灯することを確認し、ご使用ください。

3. 電源プラグをコンセントに差し込む

- 必ず、正しく配線された3相200Vのコンセントに差し込んでください。



電源プラグ（接地極付き）



## 警告

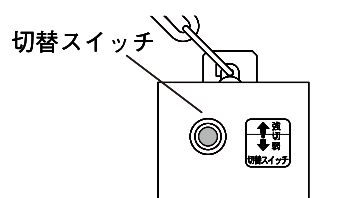
■漏電ブレーカーを設置する

本製品は、漏電ブレーカーの設置が電気設備技術基準により義務づけられています。

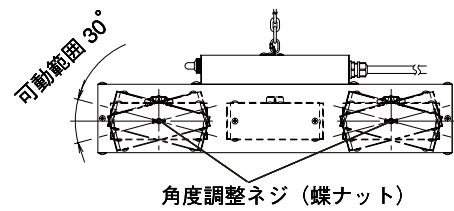
## 使いかた

1. 電源プラグを差し込んで、切替スイッチを「強」または「弱」にする。

強：3灯点灯  
弱：2灯点灯（中央除く）



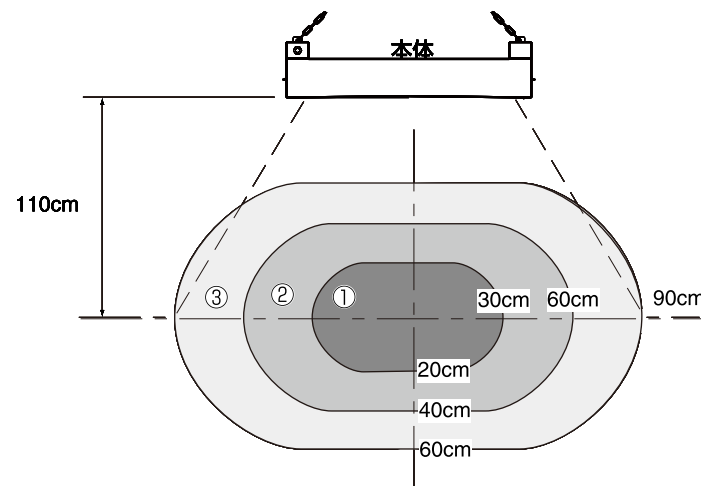
## ■ヒーター角度調整のしかた



角度調整ネジをゆるめ、ヒーター角度を調整します。調整が終わったらネジを締めて、ヒーターを固定します。

2. 使い終わったら、切替スイッチを「切」にし、電源プラグを抜く。

## 温度特性



広がり		①	②	③
水平	強	約51℃	約32℃	約17℃
	弱	約39℃	約24℃	約12℃

●周囲温度は5℃、無風状態の銅板表面温度です。（実際の温度は、周囲の条件により多少異なる場合があります）

## お手入れのしかた

### 注意

■お手入れの際は、ゴム手袋を使用する

板金などの切り口や本体の突起角などでけがの原因となります。

洗剤を使うときは薄めた台所用中性洗剤を使う

- シンナー、ベンジンなど下図のようなものは、変質、変色の恐れがありますので使用しない
- 化学ぞうきんを使うときは、その注意書きに従う



## 本体のお手入れ

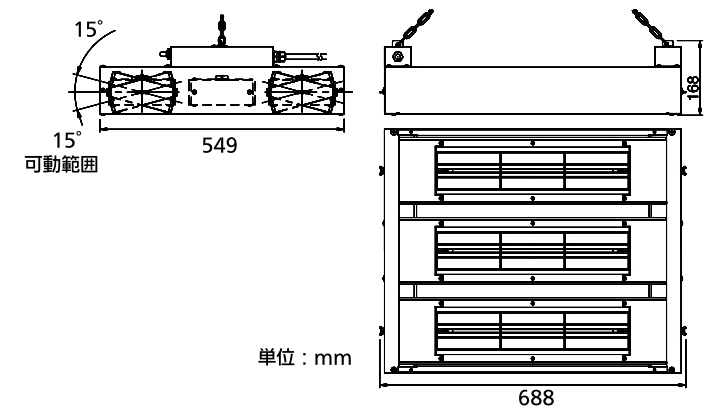
- ①切替スイッチを「切」にして、電源プラグを抜く
- ②本体を冷ます（電源プラグを抜いてから約30分間）

- 本体の上のほこりや飼料などは定期的に取り除いてください。
- 反射板の汚れは、薄めた台所用中性洗剤に浸した柔らかい布でふき取ってください。
- 万一、ヒーターに触れた場合には、アルコールできれいにふき取ってください。（ガードははずさないでください）

### お願い

- ヒーターのガラス管は、直接素手で触れないでください。（ガラスが劣化して短寿命や破損の原因となります）

## 外形図



単位：mm

## 仕様

品番	NK-21CLA
定格	3相200V 50/60Hz 2100W
発熱体	カーボンヒーター 700W 3灯式
切替スイッチ	弱(1000W)・切・強(2100W)
安全スイッチ	吊り下げ時ON、落下時OFF
電源ケーブル	2.5m
プラグ	接地引掛3P 20A-250V
製品質量	10.5 kg

## こんなときは・・・保証／アフターサービス

- 次の表に従ってお調べいただき、直らないときには、必ず電源プラグを抜いてから、お買い上げの販売店または、当社にご相談ください。
- アフターサービスなどについておわかりにならないときは、お買い上げの販売店または、当社へご相談ください。

現象	原因	処置方法
ヒーターが点灯しない	<ul style="list-style-type: none"> <li>●切替スイッチが「切」になっている</li> <li>●安全スイッチが働いている</li> <li>●電源プラグがコンセントから外れている</li> </ul>	<ul style="list-style-type: none"> <li>●切替スイッチを「強」または「弱」にする</li> <li>●本体を水平に吊り下げる</li> <li>●コンセントに差し込む</li> </ul>
本体からニオイがする	●ヒーターや本体に付着したほこりなどが焼けたニオイがする	●ヒーターや本体の汚れをとる →ニオイがなくなる場合は販売店にご相談ください

■家畜用カーボンヒーターの保証期間は納入の日から1年といたします。保証期間中正常な使用にもかかわらず、当社の設計、加工などの不備により故障または異常が発生した場合は、故障または異常の部位を無償で修理いたします。

■補修用性能部品の保有期間 **6年**  
当社は、この本製品の補修用性能部品（製品の機能を維持するための部品）を、製造打ち切り後6年保有します。

■アフターサービスなどについておわかりにならないときは、お買い上げの販売店または下記までご相談ください。

パナソニック環境エンジニアリング株式会社

〒486-8524 愛知県春日井市鷹来町字上仲田3905番3 TEL0568-81-1162

愛情点検	長年ご使用の家畜用カーボンヒーターの点検を！
<p>このような症状はありませんか</p>	<ul style="list-style-type: none"> <li>・運転中に異常音がしたり振動がある。</li> <li>・異臭がする。</li> <li>・その他、異常を感じる。</li> </ul> <p>このような症状のときは、使用を中止し、故障や事故の防止のため、電源を切り、必ずお買い上げの販売店または工事に点検・修理を依頼してください。</p>

パナソニック エコシステムズ株式会社

〒486-8522 愛知県春日井市鷹来町字下仲田4017番

©Panasonic Ecology Systems Co., Ltd. 2011

21CLA7500D-P0411-4041