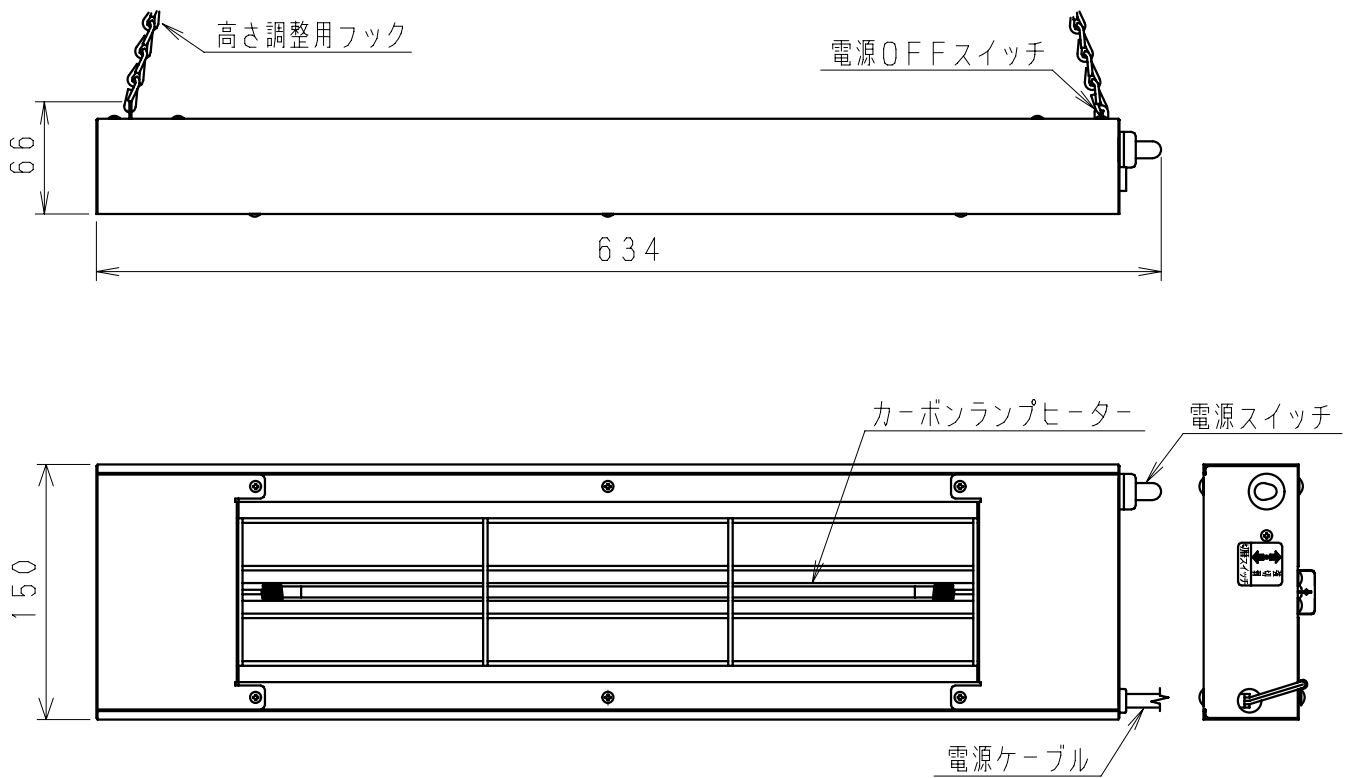


■仕様

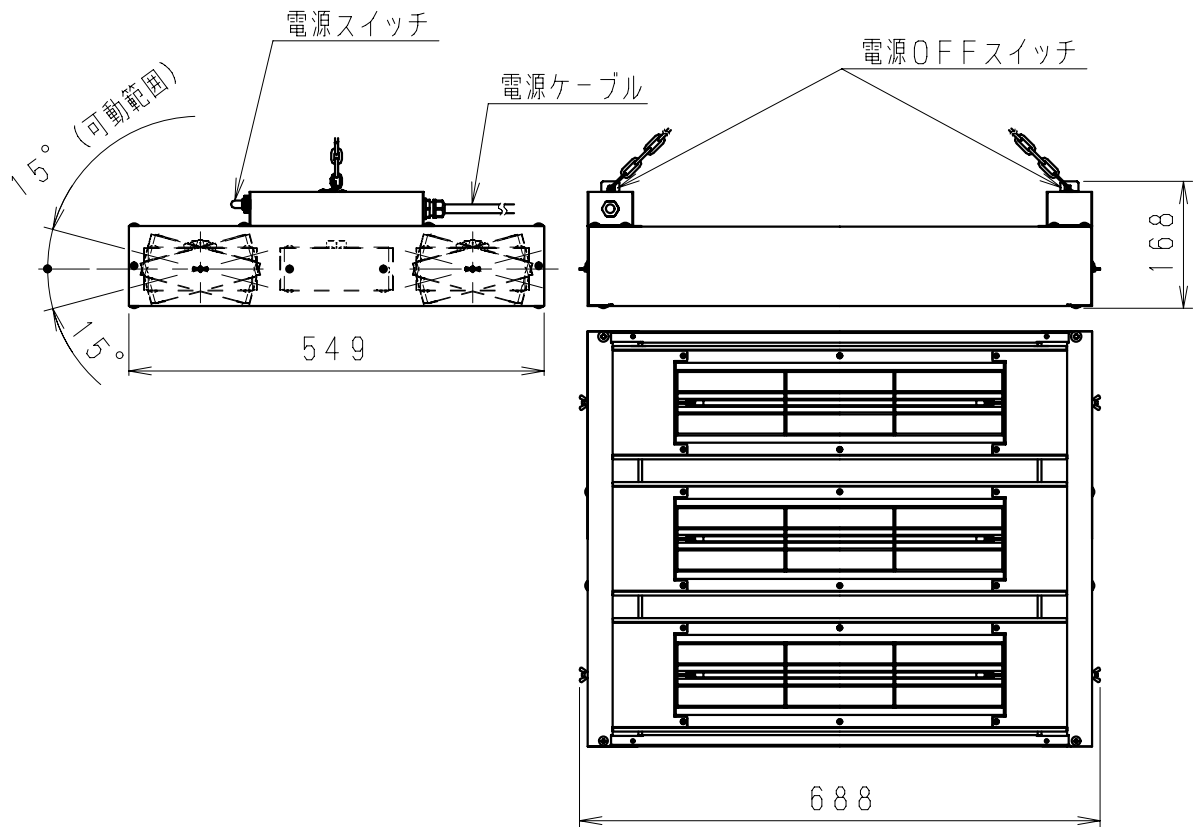
品番	NK-16CLB	NK-16CLB6
定格	100V 50/60Hz 600W	
発熱体	カーボンヒーター 600W・1灯式	
電源スイッチ	強(600W)・切・弱(300W)	
安全装置	電源OFFスイッチ(吊下げ時ON、落下時OFF)	
電源ケーブル	ゴムコード2.5m プラグ付	
チェーン	1060mm	
質量	1.6kg	
数量	1台	6台
付属品	チェーン吊り用フック(大) 1個 コード吊り用フック(小) 1個 コード掛け 1個	



名称				品番	
家畜用カーボンヒーター				NK-16CLB	
作成年月日	'08.10.1	尺度	図面	改訂NO.	
改訂年月日	'11.4.1	Free	整理番号		
パナソニック エコシステムズ株式会社					

■ 仕様

品番	NK-21CLA
定格	3相200V 50/60Hz 2100W
発熱体	カーボンヒーター 700W・3灯式
電源スイッチ	強(2100W)・切・弱(1000W)
安全装置	電源OFFスイッチ(吊下げ時ON、落下時OFF)
電源ケーブル	2.5m
プラグ	接地引掛3P(20A-250V)Ⓢ
質量	10.5kg



名称		品番	
家畜用カーボンヒーター		NK-21CLA	
作成年月日	'08.10.1	尺度図面	改訂NO.
改訂年月日	'11.4.1	Free整理番号	
パナソニック エコシステムズ株式会社			