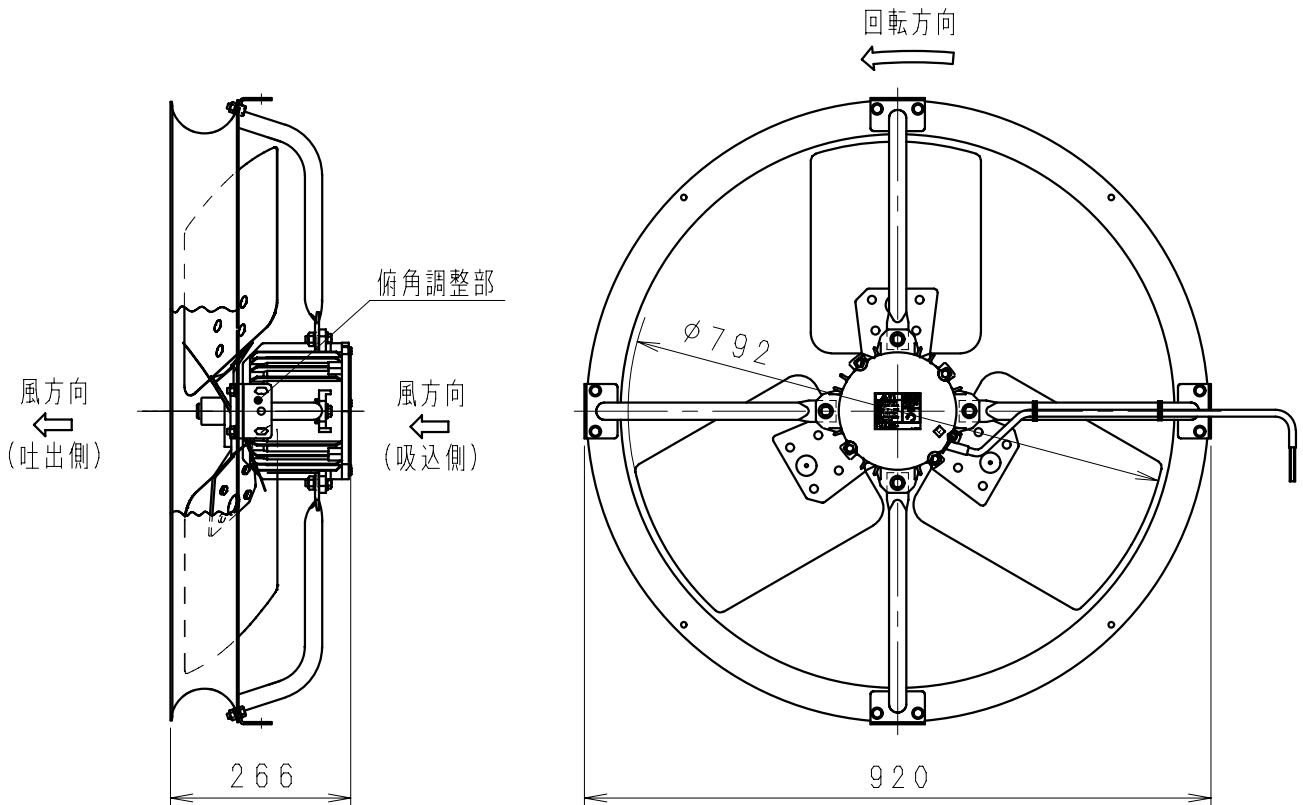
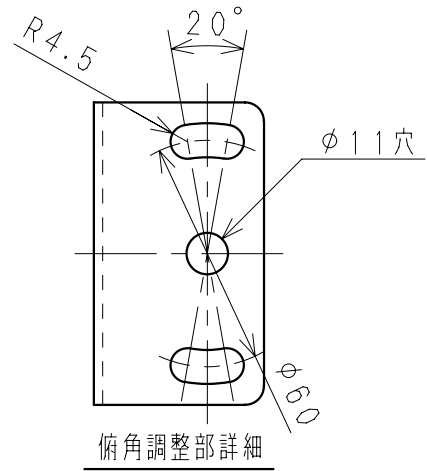


品番	電源	周波数 Hz	風量 m ³ /min	電流 A	消費電力 W	回転数 min ⁻¹	騒音 dB	質量 kg
NK-84CZA-50	3相 200V	50	570	2.5	490	720	66	22
NK-84CZA		50/60	500/570	2.3/2.4	450/590	725/850	63/66	

(注記)

- 各特性値は、静圧0Pa時における基準値を示します。
- 風量、電流、消費電力は表記に対して±10%の許容差があります。
- 騒音はファン後方及び両側面から1.5mの平均値を示します。
- 適応ブレーカは定格容量0.75kW(4.0A)です。
- 高さ1.8m以上に取り付けで使用してください。(高所取付用)
- 風量表示はJIS C9601(扇風機法)によります。



名 称				品 番	
畜産用吊下型ファン (80cm)				NK-84CZA	
作成年月日	'08.10.1	尺 度 図 面		改訂NO.	
改訂年月日	'11.4.1	Free 整理番号			
パナソニック エコシステムズ株式会社					