

Panasonic®

取扱説明書 **工事説明付き**

畜産用強力ファン

この説明書は必ずお客様にお渡しください

このたびは、パナソニック製品をお買い上げいただき、まことにありがとうございます。

●取扱説明書をよくお読みのうえ、正しく安全にお使いください。

●ご使用前に「安全上のご注意」を必ずお読みください。

●この取扱説明書を大切に保管してください。

この取扱説明書に記載されていない方法で使用され、それが原因で故障を生じた場合は、商品の保証を致しかねますのでご注意ください。

品番

<壁取り付け用>

NK-74DGA

<高所壁取り付け用>

NK-74DZA

<順送>

NK-74DHA

安全上のご注意 必ずお守りください

人への危害、財産の損害を防止するため、必ずお守りいただくことを説明しています。

■誤った使いかたをしたときに生じる危害や損害の程度を区分して、説明しています。

警告 「死亡や重傷を負うおそれがある内容」です。

注意 「軽傷を負うことや、財産の損害が発生するおそれがある内容」です。

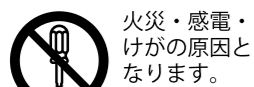
■お守りいただく内容を次の図記号で説明しています。
(次は図記号の例です)

してはいけない内容です。

実行しなければならない内容です。

警告

■仕様変更、改造、分解は絶対にしない



分解禁止

●修理は販売店へご連絡ください。

■電線の接続は確実にこなう



接続が不完全な場合は発熱し火災の原因となります。

■モーターには水をかけない



禁止

●振動、羽根が回らない等の異常時には使用を中止する



感電、火災の恐れがあります。

●修理は販売店へご連絡ください。

■据え付け、配線工事は専門業者に依頼する



接続が不完全な場合は発熱し火災の原因となります。

●特に電気工事は法律により免許のない者の工事は禁止されています。

■本体を据え付けてから配線する



感電、火災の恐れがあります。

■お手入れの際は電源スイッチを切る



感電やけがをすることがあります。

■入力電源OFFを確認してから配線する



感電、火災の恐れがあります。

警告

■スイッチや分電盤のブレーカーをぬれ手で切/入しない



感電の恐れがあります。

■ファン1台につき過負荷保護装置を必ず取付ける



火災の恐れがあります。

■高さ1.8m以上の所に設置する



可動部に触れけがをする恐れがあります。

■配線工事は電気設備技術基準、内線規定及び工事説明に従う



あやまった配線工事は漏電、感電や火災の恐れがあります。

■フードまたはシャッター(別売品)を取り付ける(74DGA)



可動部に触れけがをする恐れがあります。

■アースを確実に取り付ける



故障や漏電のときに感電する恐れがあります。

アース線接続

■モーターの水抜き穴が下にくるように据え付ける



モーター内に水が入り、ショート、感電の原因となります。

■雨や水のかかる場所には取り付けない



ショートや感電の恐れがあります。

水場使用禁止

■吸込口、吹出口の中や可動部へ指や物などを入れない



けがをする恐れがあります。

接触禁止

注意

■モーターに触らない



高温になっているので、やけどをする恐れがあります。

接触禁止

■重量物のため、取り付けには注意する



落下によりけがをする恐れがあります。

■3相200Vに接続する



火災、感電の原因となります。

■作業の際は、ゴム手袋を必ず使用する



板金などの切り口や本体の突起角などでけがの恐れがあります。

■本体は十分強度のある所にしっかり取り付ける



落下によりけがをする恐れがあります。

■本体がしっかり取り付いているか確認する



落下によりけがをすることがあります。

お願い

■使用周囲温度が40℃以上になる場所に取り付けけない

■吸込側、吐出側に傷害物を置かない

■氷結する場所に取り付けけない

■振動しやすい場所に設置しない

■腐食性の処理水及びガスの発生場所での使用は避ける

■直射日光の当たる所に設置しない

■必ず空気取り入れ口(吸気口)を設置する

据え付け場所の選定

●お客様の同意を得て決定してください。なお、以下の場所は避けてください。

1. 極度に密閉された場所
2. 氷結する場所
3. 振動しやすい場所
4. 使用周囲温度が40℃以上の場所
5. 直射日光の当たる場所
6. 腐食性の処理水およびガスの発生場所

取り付け前の準備

本体組み立て前に以下の項目について確認してください。

1. 銘板に書いてある機種、出力、電圧、周波数などが注文通りのものか。
2. 輸送中の事故で破損または変形していないか。

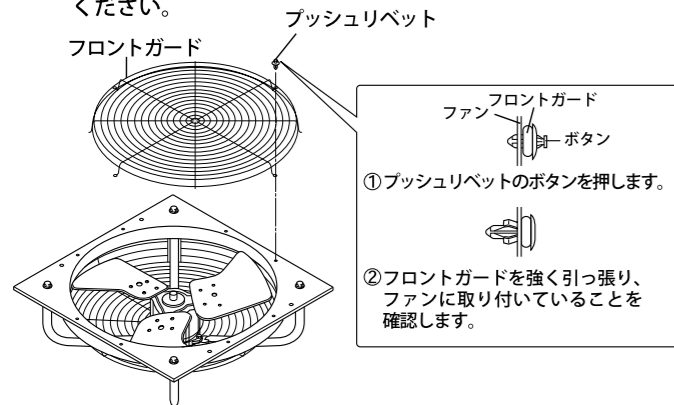
現地で準備していただく部品

1. 過負荷保護装置(モーターブレーカーなど).....1
2. 接続電線.....1
3. 本体固定用ネジ(M10~12).....4set

取り付け

NK-74DHAを設置する場合

1. 本体を設置する前に、フロントガードをプッシュリベットで取り付けます。(4カ所)
※ ガード取り付け前に、必ず羽根止めテープを取り外してください。



2. パネルのφ7またはφ15 (半抜き穴) にフックをかけて、チェーンなどで吊り下げます。(4カ所)

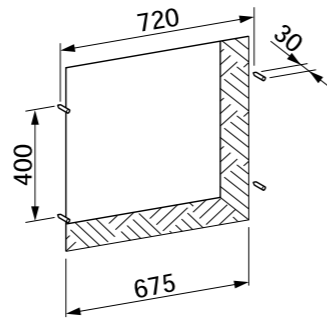
※ 半抜き穴はドライバー等で穴をあけてください。

コンクリート壁に取り付ける場合

取付寸法は右図を参照ください。埋込みボルトを使用し、平ワッシャー、スプリングワッシャーを通して、ナットで4カ所をしっかりと締めつけてください。

※ 半抜き穴はドライバー等で穴をあけてください。

※ 74DHAは壁取り付けできません。



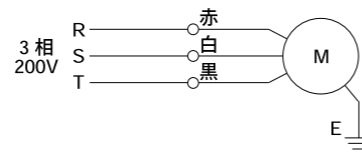
電気工事

■電線はアース線を含めた4芯を使用し、2mm² (φ1.6mm) 以上を使用してください。
■アース工事の際、本体側はモーターのフレームにEで表示されている端子からアースをひいてください。

■アース工事はD種接地工事をおこなってください。

■電線の接続は確実におこない、接続後は絶縁処理をおこなってください。

■配線は右図のように相順をあわせてください。



過負荷保護装置の選定

モーターブレーカー容量
3相200V, 4A (0.75kW用)

インバーター運転する場合

インバーター運転される場合は、ご使用になるインバーターの取扱説明書をよくお読みのうえ、説明書に従った配線をおこなってください。

試運転

1. 試運転の前に以下の項目について確認してください。

●電気系統

- 電線の接続は確実か? 電源電圧は規定通りか? アース線の接続は確実か?
- 電線の固定は確実か? (200V±20V) 接地抵抗は基準値以内か?
- 欠相になっていないか? 絶縁試験はおこなったか?

●強度その他

- 据え付け場所の強度は十分か?
- 部品は確実に取り付けられているか?

2. 試運転

- 電源スイッチをいれるとファンがまわります。

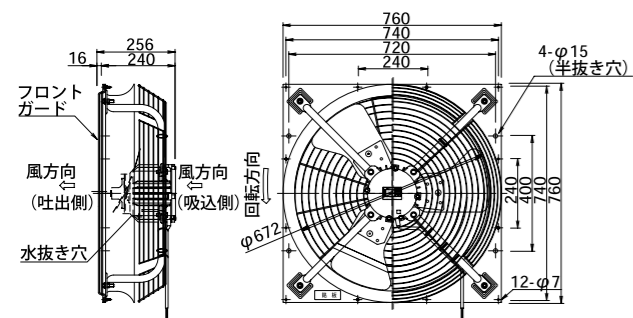
※羽根の回転方向は吐出側から見て右回転 (モーターに回転方向が明示) です。

- ファンの回転方向が逆の時は、電源を切って、3本の電線のうち2本を入れ替えてください。

- 異常がないことを確認してください。

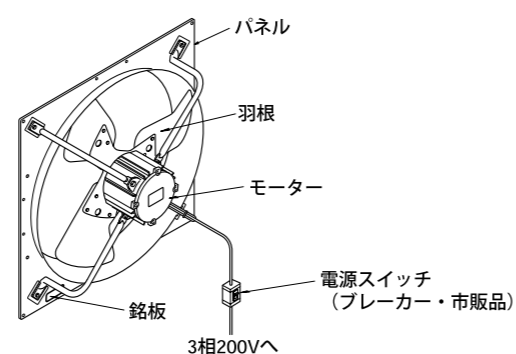
各部のなまえと使いかた

外形寸法



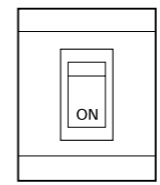
※74DHAは両面ガード付
74DGAはバックガード付
74DZAはガードなし

各部のなまえ



使い方

電源スイッチ (ブレーカー)

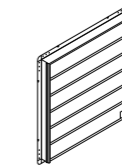


換気
↑
↓
停止

換気するとき	ON
停止するとき	OFF

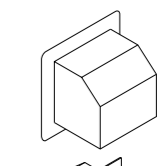
別売品 / 仕様

畜産用風圧シャッター



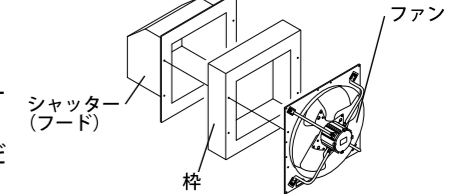
品番
NK-NSA60

屋外フード



品番
NK-NHA60

- 74DHAにはシャッター、フードは取り付けません。
- ファンにシャッター、フードを直接取り付けの場合、枠を組んで取り付けてください。



仕様

品番	電源	周波数 (Hz)	風量 (m ³ /min)	電流 (A)	入力 (W)	回転数 (rpm)	質量 (kg)	騒音 (dB)
NK-74DHA	3相 200V	50	200	2.0	350	975	23	61
		60	220	2.2	520	1145		66
NK-74DGA	3相 200V	50	200	2.0	350	975	22	61
		60	220	2.2	520	1145		66

※74DZAは74DGAに対して質量のみ異なります。(質量21kg)
※74DHAにはフロントガード1枚、プッシュリベット4個を付属しています。

※1) 各特性値は静圧0Paの時の値です。
※2) 騒音はファン後方および側面から1.5mの平均値を示します。

お手入れのしかた / 保証 / アフターサービス

お願い

- 清掃時に羽根を拭くときは変形させないよう注意してください。
- 洗剤などを使用する場合は中性洗剤を使用してください。

清掃

ほこりが多く付着すると、騒音・振動の原因となりますので、2カ月に1度を目安に清掃してください。

清掃のポイント

- 羽根・モーターのほこり

こんなときには・・・

現象	原因	処置方法
ファンが回らない	●電源スイッチがOFFになっている ●自動運転の温度調節器の設定がずれている	●電源スイッチを入れてください ●設定を変更してください
ファンの回転が遅い	●インバーター制御により回転数を落としている	●インバーターの設定を変更してください
よく換気しない	●ガードにごみがついている ●吸込口、吹出口に障害物がある ●吸気口が閉じている	●ごみを取り除いてください ●障害物を取り除いてください ●吸気口を開いてください

保証 / アフターサービス

■畜産用強力ファンの保証期間は納入の日から1年といたします。

保証期間中正常な使用にもかかわらず、当社の設計、加工などの不備により故障または異常が発生した場合は、故障または異常の部位を無償で修理いたします。

■補修用性能部品の保有期間 **6年**

当社は、この本製品の補修用性能部品 (製品の機能を維持するための部品) を、製造打ち切り後、6年保有します。

■アフターサービスなどについておわかりにならないときは、お買い上げの販売店または下記までご相談ください。

パナソニック環境エンジニアリング株式会社

〒486-8524 愛知県春日井市鷹来町字上仲田3905番3 TEL0568-81-1162

愛情点検	長年ご使用の畜産用強力ファンの点検を!	
	このような症状はありませんか	<ul style="list-style-type: none"> ・スイッチを入れても回転音が不規則に聞こえたり回転しない。 ・運転中に異常音がしたり振動がある。 ・異臭がする。 ・その他、異常を感じる。
	ご使用中	<p>このような症状のときは、使用を中止し、故障や事故の防止のため、電源を切り、必ずお買い上げの販売店または工事店に点検・修理を依頼してください。</p>

パナソニックエコシステムズ株式会社

〒486-8522 愛知県春日井市鷹来町字下仲田4017番

©Panasonic Ecology Systems Co., Ltd. 2011

74DZA7500C-P0411-3041