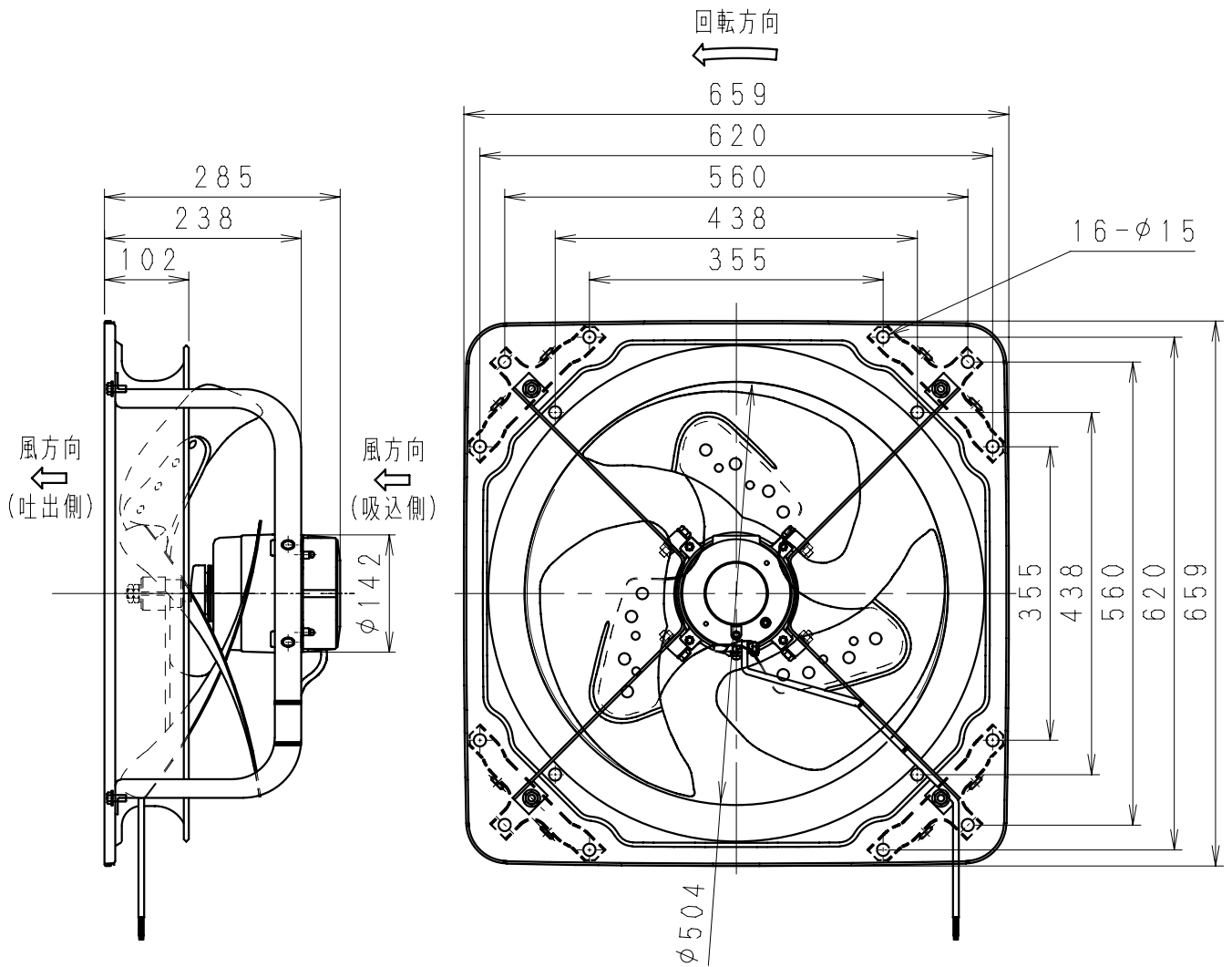


品番	電源	モーター出力 W	周波数 Hz	風量 m ³ /min	電流 A	消費電力 W	回転数 min ⁻¹	騒音 dB	質量 kg
NK-52DZA	3相200V	200	50/60	93/107	0.80/0.85	150/220	960/1100	46/49.5	15

(注記)

1. 各特性値は、静圧0Pa時における基準値を示します。
2. 風量、電流、消費電力は表記に対して±10%の許容差があります。
3. 騒音はファン後方及び両側面から1.5mの平均値を示します。
4. モーターは温度過昇防止装置付きです。
5. 高さ1.8m以上に取付けて使用ください。(高所取付用)
6. 風量表示はJIS B8330(チャンバー法)によります。

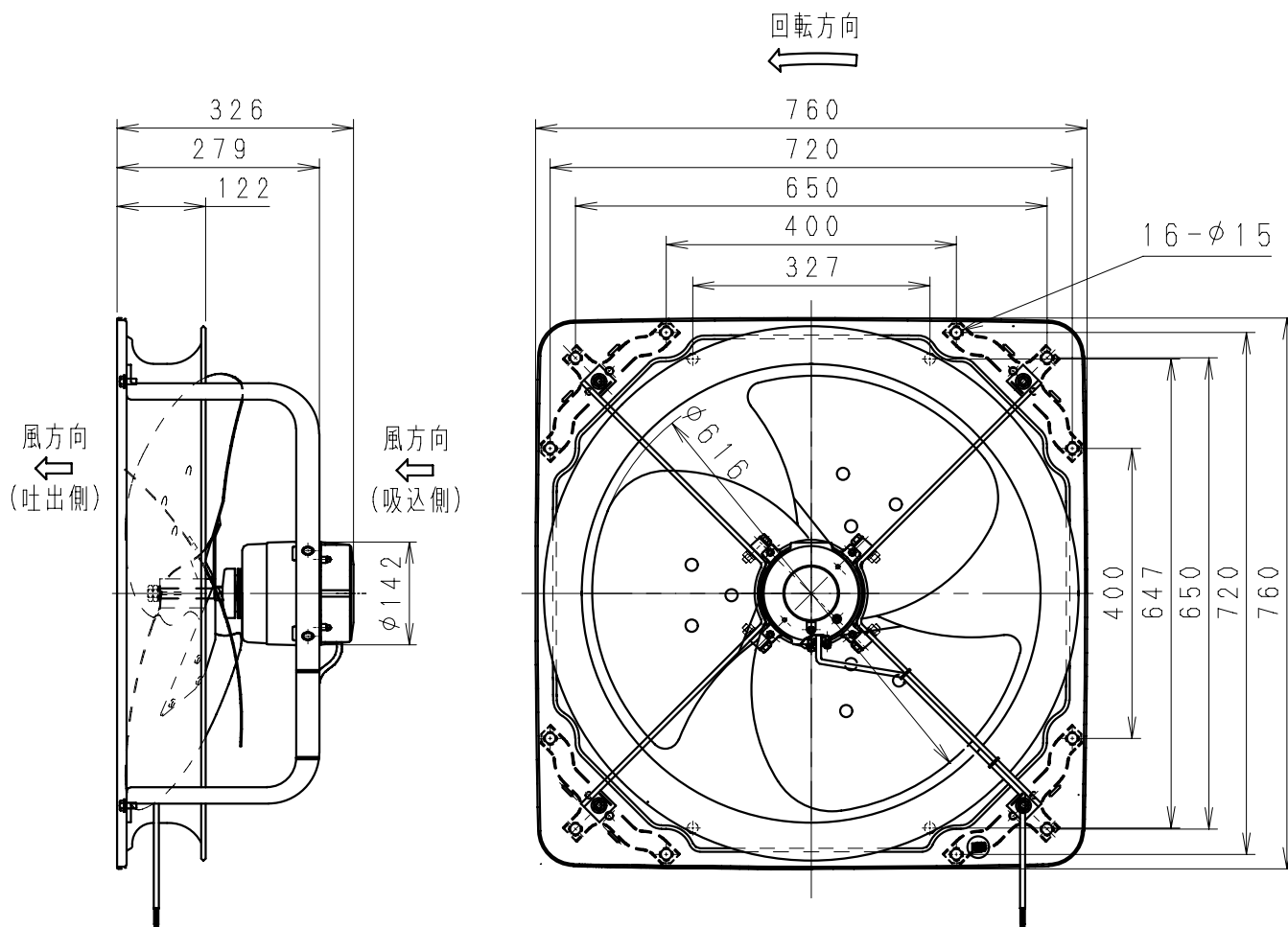


名称		品番	
畜産用有圧換気扇(50cm)		NK-52DZA	
作成年月日	'08.10.1	尺度図面	改訂NO.
改訂年月日	'11.4.1	Free整理番号	
パナソニック エコシステムズ株式会社			

品番	電源	モーター出力 W	周波数 Hz	風量 m ³ /min	電流 A	消費電力 W	回転数 min ⁻¹	騒音 dB	質量 kg
NK-63DZA-50	3相200V	300	50	140	1.15	330	870	58	21
NK-63DZA			50/60	124/140	0.90/1.15	245/330	890/1000	58/61	

(注記)

1. 各特性値は、静圧0Pa時における基準値を示します。
2. 風量、電流、消費電力は表記に対して±10%の許容差があります。
3. 騒音はファン後方及び両側面から1.5mの平均値を示します。
4. モーターは温度過昇防止装置付きです。
5. 高さ1.8m以上に取付けて使用ください。(高所取付用)
6. 風量表示はJIS B8330 (チャンバー法) によります。



名 称				品 番	
畜産用有圧換気扇 (60cm)				NK-63DZA	
作成年月日	'08.10.1	尺 度 図 面		改訂NO.	
改訂年月日	'11.4.1	Free 整理番号			
パナソニック エコシステムズ株式会社					