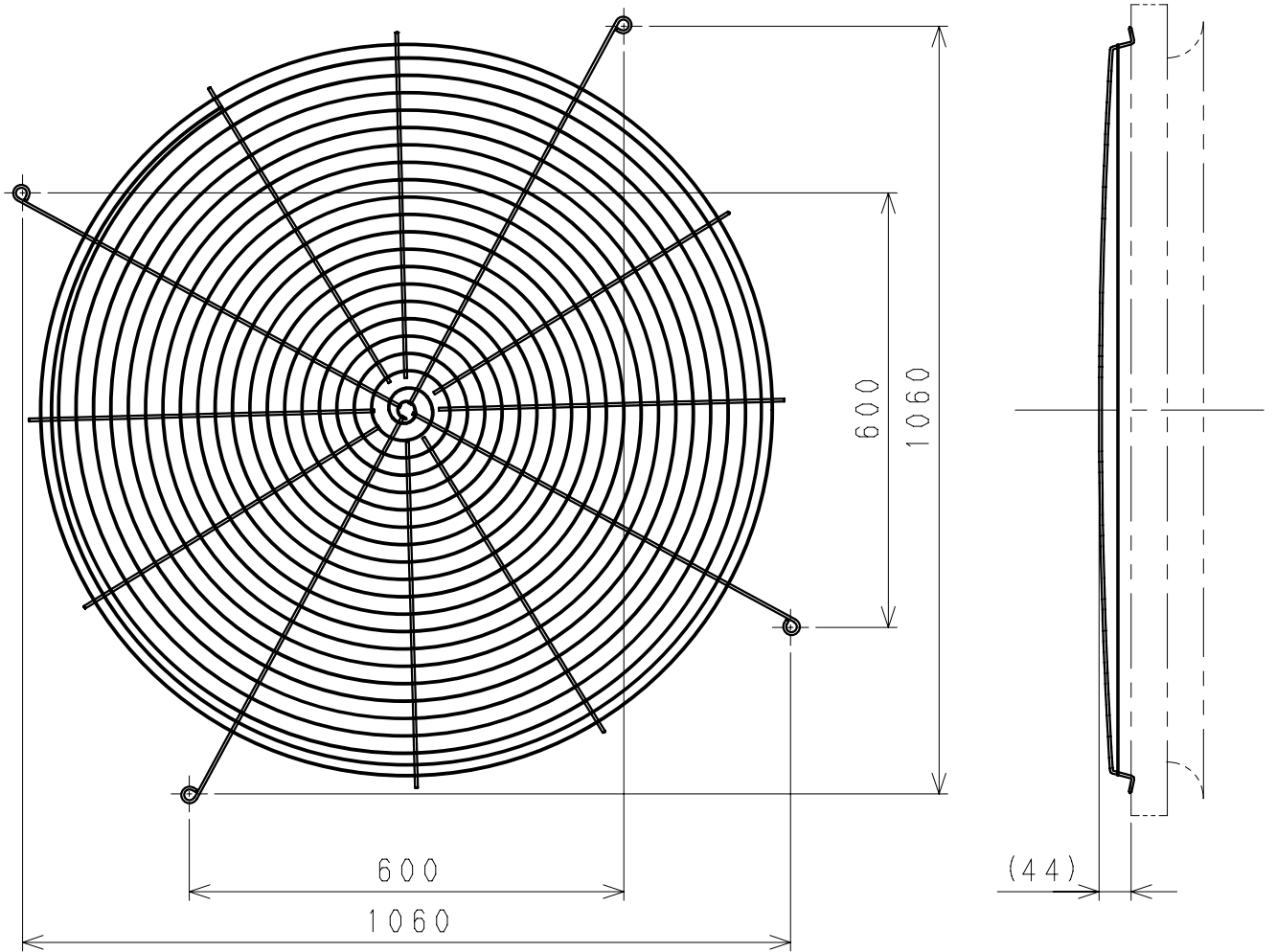


■ 付属品

品名	数量
フランジボルト (M10×30)	4
フランジナット (M10)	4
平ワッシャー (M10用)	8



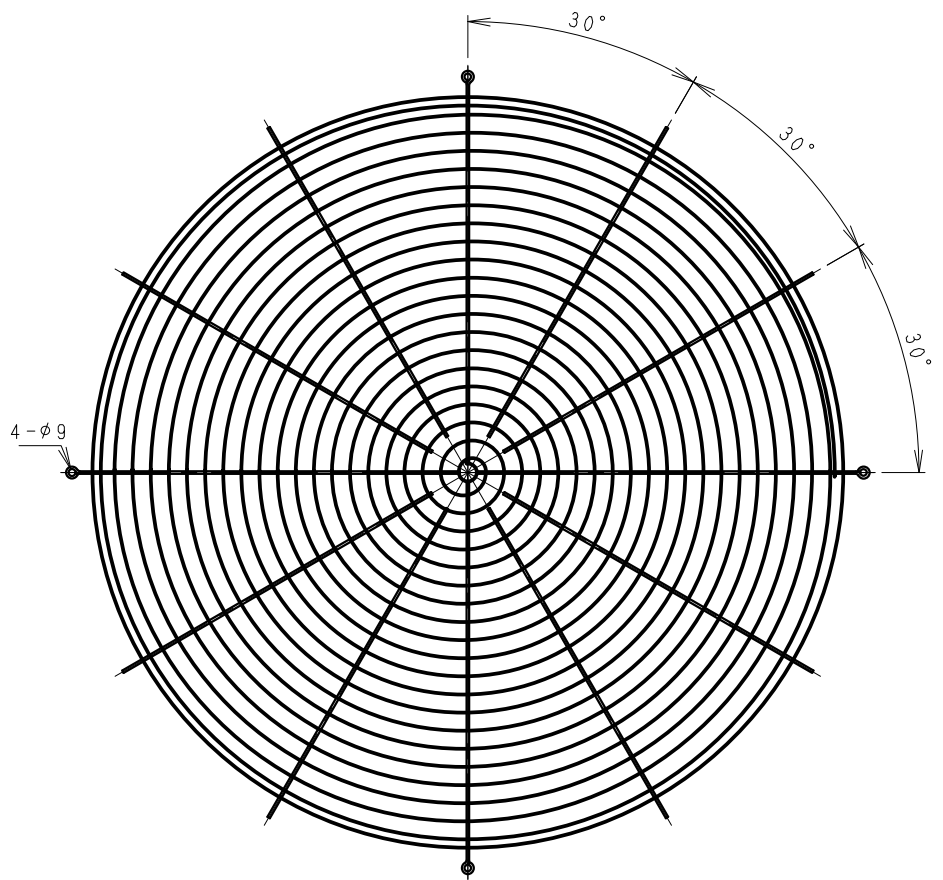
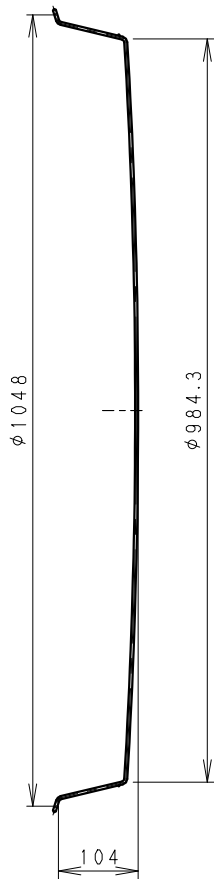
名 称				品 番	
保護ガード (100cm用)				NK-HGA10	
作成年月日	'08.10.1	尺 度 図 面		改訂NO.	
改訂年月日	'11.4.1	Free 整理番号			
パナソニック エコシステムズ株式会社					

(注 記)

1. NK-12DCA、12CZB-50、12CZB-60用のガードになります。
2. 鳥(異物)侵入防止用になります。

付 属 品 内 容

部 品 名	数 量
フランジボルト M6 × 12	4
フランジナット M6	4



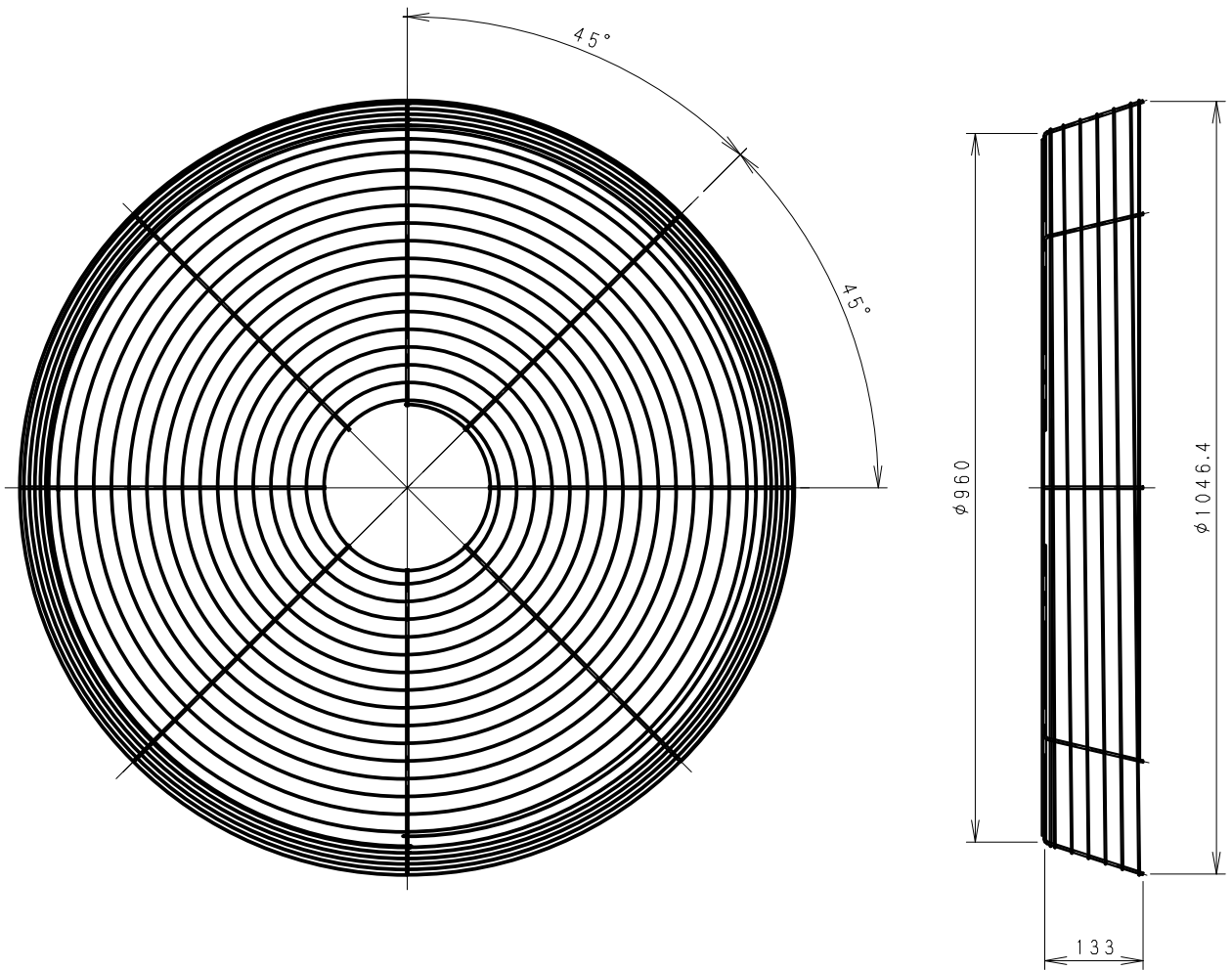
名 称		品 番	
フロントガード		NK-FGA12	
作成年月日	'22.02.22	尺 度 図 面	改訂NO.
改訂年月日		Free 整理番号	
パナソニック エコシステムズ株式会社			

(注 記)

1. NK-12DCA、12CZB-50、12CZB-60用のガードになります。
2. 鳥(異物)侵入防止用になります。

付 属 品 内 容

部 品 名	数 量
結束バンド	4



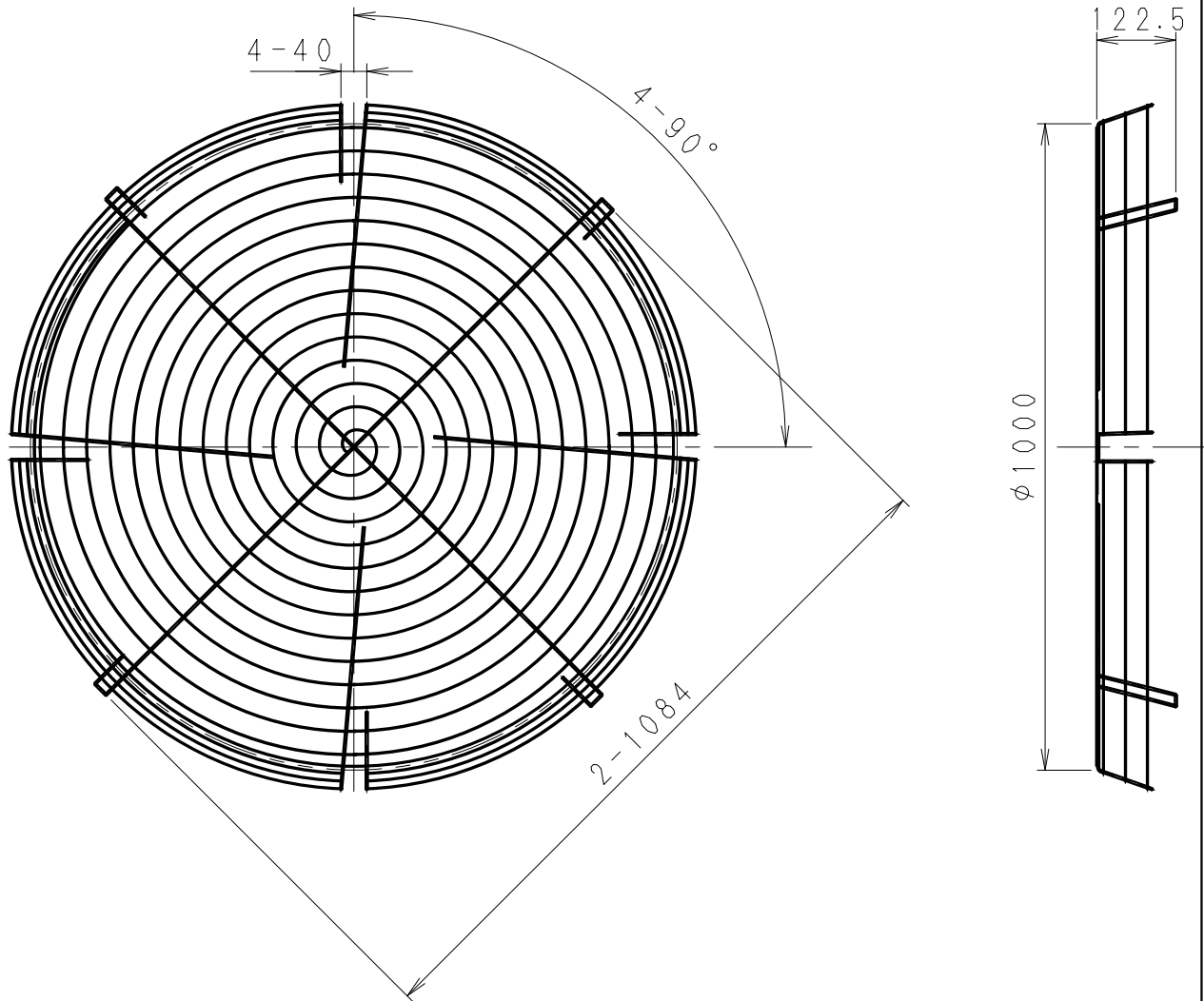
名 称				品 番	
バックガード				NK-BGA12	
作成年月日	'22.02.22	尺 度	図 面	改訂NO.	
改訂年月日		Free	整理番号		
パナソニック エコシステムズ株式会社					

付属品内容

部品名	数量
クリップ	4

(注記)

1. 高所取付（高さ1.8m以上）EVファン用のフロントガードになります。
2. 鳥（異物）侵入防止用になります。



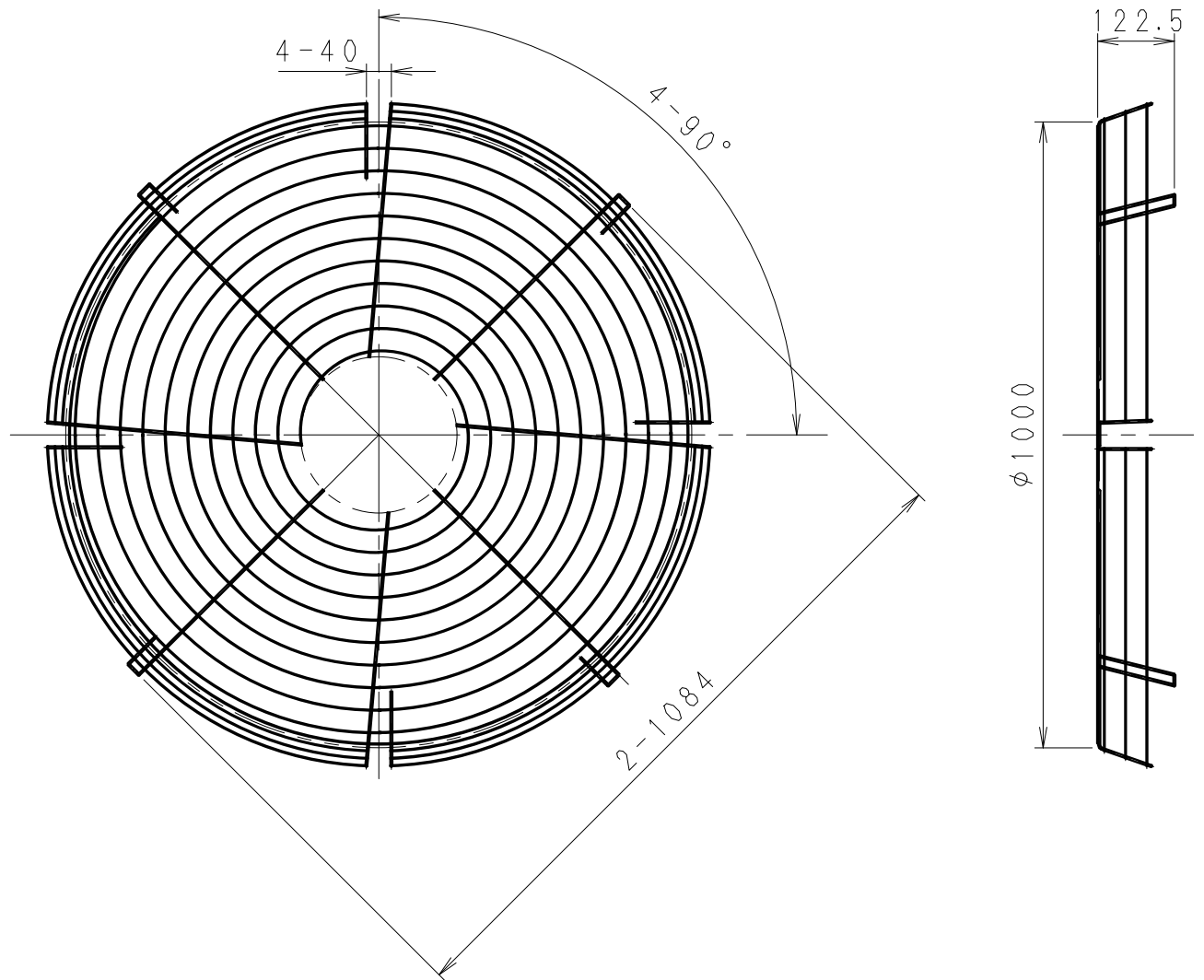
名称		品番	
鳥（異物）侵入防止ガード		NK-FEA10	
作成年月日	'08.10.1	尺度図面	改訂NO.
改訂年月日	'19.2.15	Free整理番号	
パナソニック エコシステムズ株式会社			

付属品内容

部品名	数量
結束バンド	4
クリップ	4

(注 記)

1. 高所取付（高さ1.8m以上）EVファン用のガードになります。
2. 鳥（異物）侵入防止用になります。



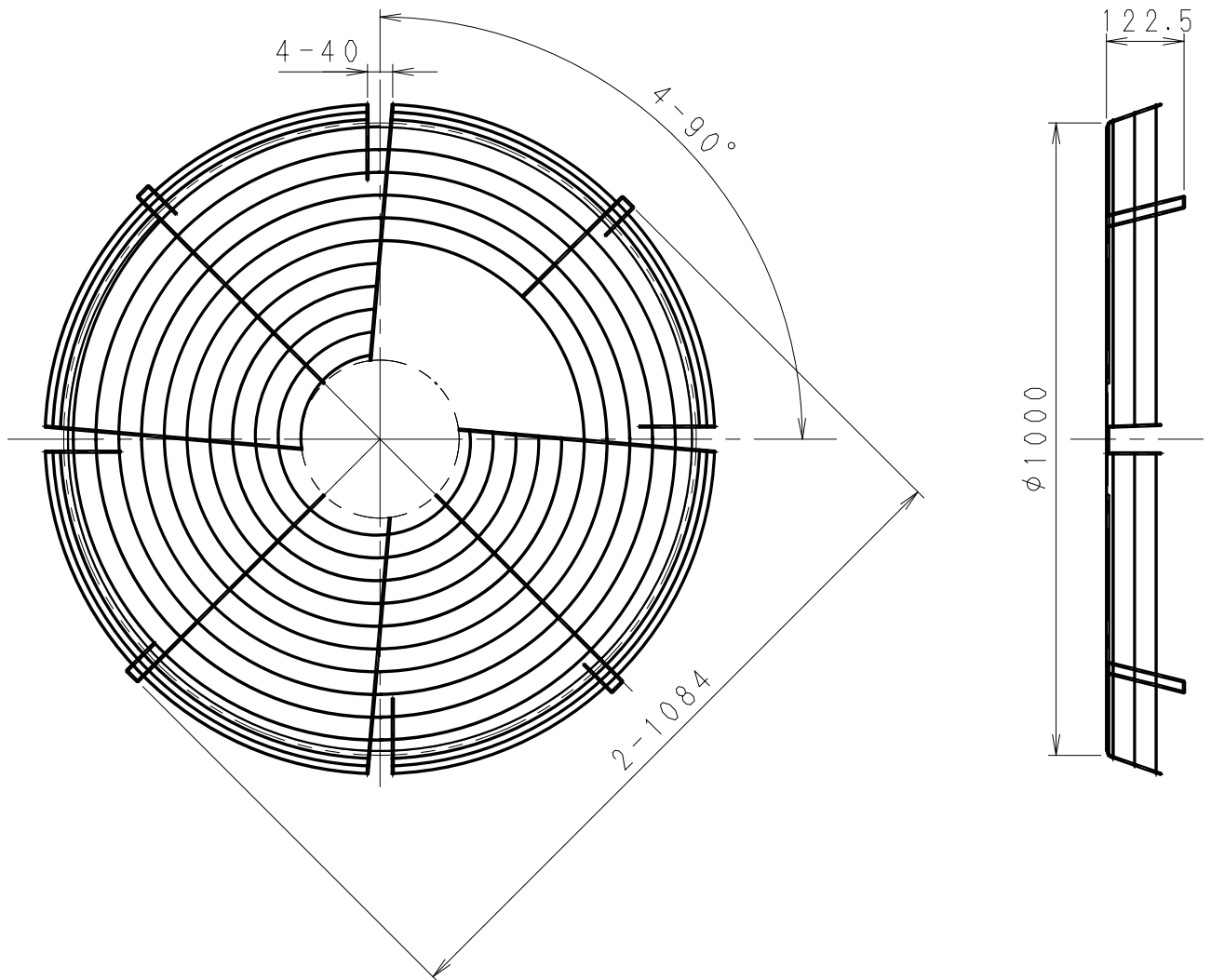
名 称		品 番	
鳥（異物）侵入防止ガード		NK-BZE A10	
作成年月日	'08.10.1	尺 度 図 面	改訂NO.
改訂年月日	'19.2.15	Free 整理番号	
パナソニック エコシステムズ株式会社			

付属品内容

部品名	数量
結束バンド	4
クリップ	4

(注記)

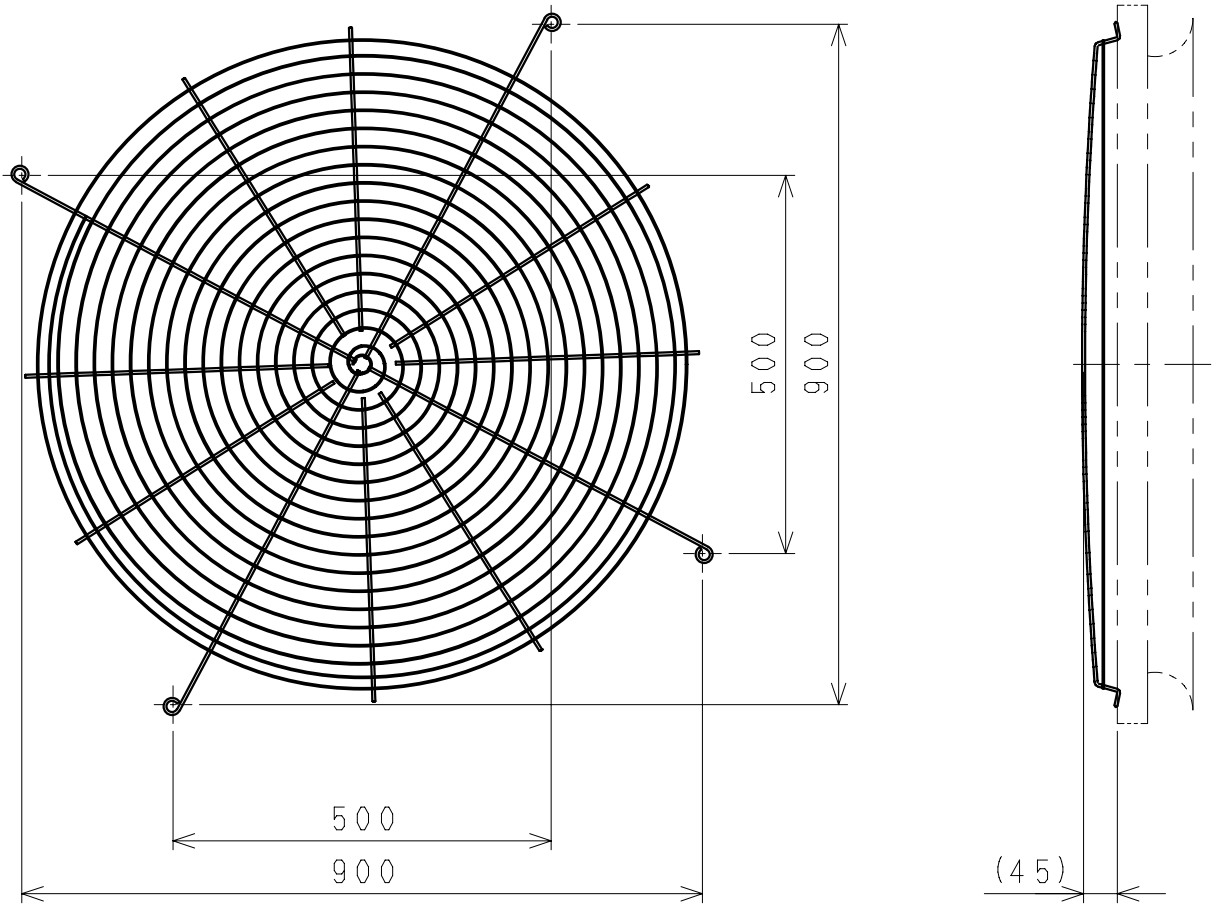
1. 高所取付（高さ1.8m以上）EVインバータファン（NK-14EFB）用のガードになります。
2. 鳥（異物）侵入防止用になります。



名称		品番	
鳥（異物）侵入防止ガード		NK-BFEA10	
作成年月日	'08.10.1	尺度図面	改訂NO.
改訂年月日	'19.2.15	Free整理番号	
パナソニック エコシステムズ株式会社			

■ 付属品

品名	数量
フランジボルト (M10×30)	4
フランジナット (M10)	4
平ワッシャー (M10用)	8



名 称				品 番	
保護ガード (80cm用)				NK-HGA80	
作成年月日	'08.10.1	尺 度 図 面		改訂NO.	
改訂年月日	'11.4.1	Free	整理番号		
パナソニック エコシステムズ株式会社					