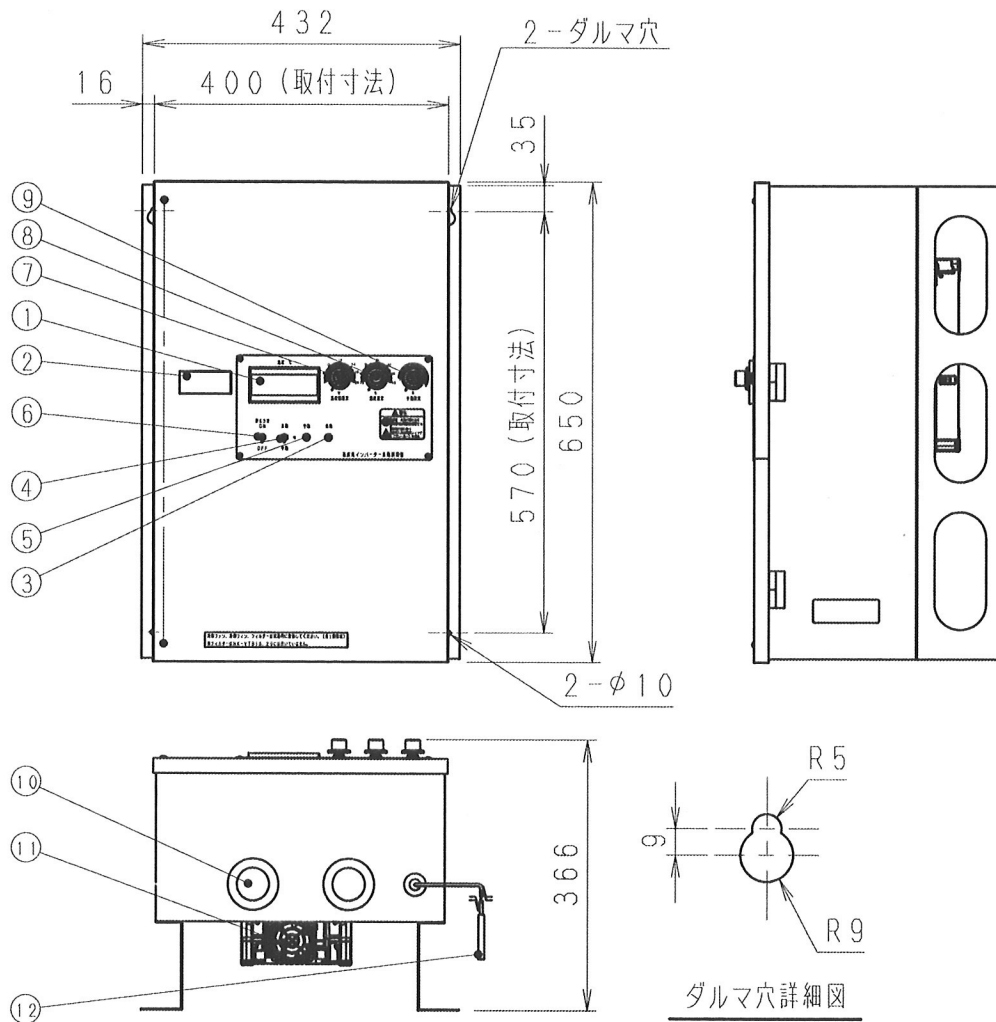


仕様

品番	NK-VTB18- ⁵⁰ / ₆₀
電源	3相200V 50/60Hz
制御電流	18A
運転周波数	0Hz, 7/9 ~ 50/60Hz
温度設定	10~40°C
温度幅設定	2~30°C
周囲温度	-10~40°C
センサー長	30m
質量	20.7kg

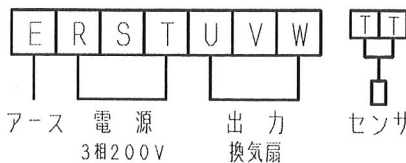
付属品

品名	数量
六角ボルト (M8×30)	4
六角ナット (M8用)	4
平ワッシャー (M8用)	8
スプリングワッシャー (M8用)	4
ヒューズ (2A)	1
ネジ (M5×12)	2



番号	部品名
1	温度表示パネル
2	周波数表示パネル
3	自動運転表示ランプ (緑)
4	自動/切/手動 切換スイッチ
5	手動運転表示ランプ (赤)
6	停止スイッチ
7	温度幅設定ボリューム
8	温度設定ボリューム
9	手動設定ボリューム
10	プッシング (φ44)
11	冷却ファン
12	温度センサ

端子図



名称		品番	
畜産用インバータ自動制御盤		NK-VTB18- ⁵⁰ / ₆₀	
作成年月日	'10. 2. 26	尺度図面	改訂NO.
改訂年月日	'11. 4. 1	Free 整理番号	

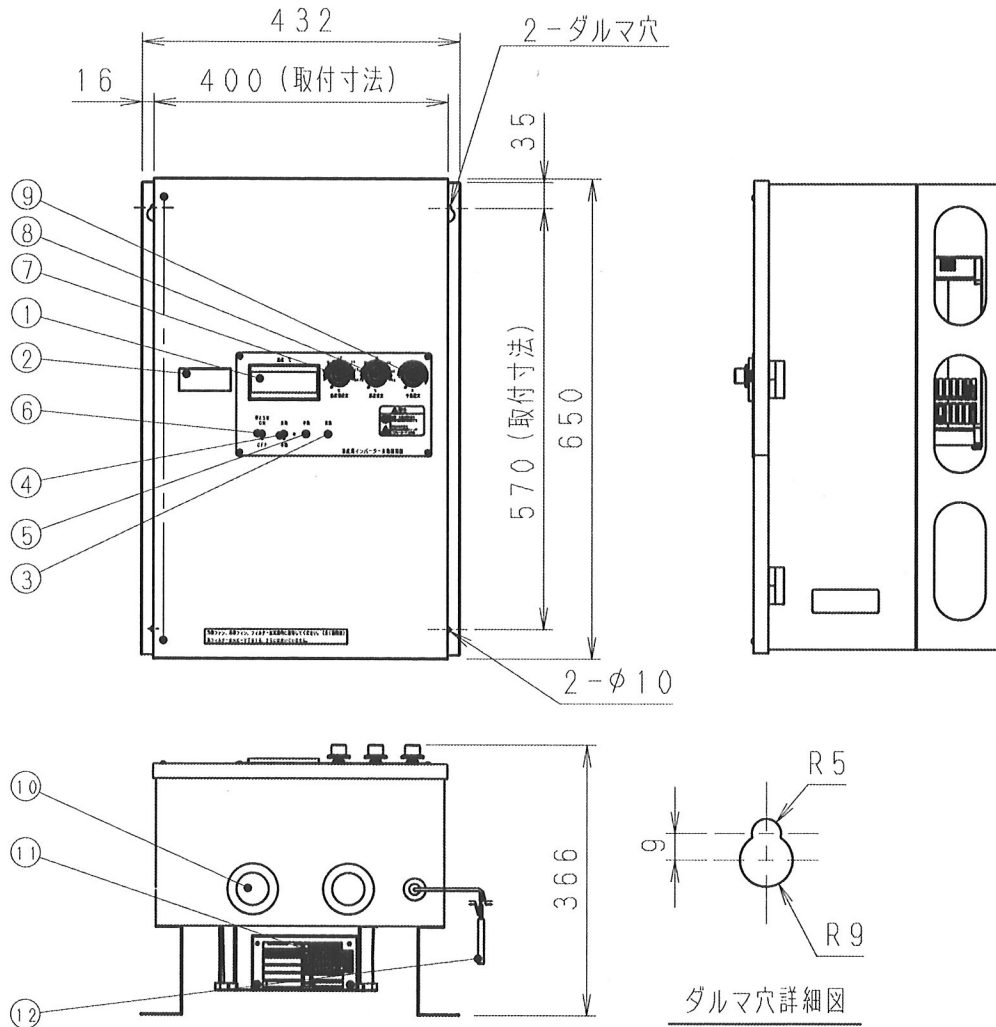
パナソニック エコシステムズ株式会社

■ 仕様

品番	NK-VTB29- ⁵⁰ / ₆₀
電源	3相200V 50/60Hz
制御電流	29A
運転周波数	0Hz, 7/9 ~ 50/60Hz
温度設定	10~40°C
温度幅設定	2~30°C
周囲温度	-10~40°C
センサー長	30m
質量	22.8kg

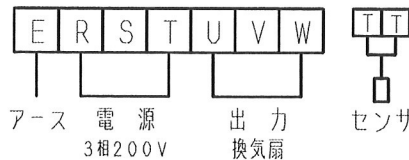
■ 付属品

品名	数量
六角ボルト (M8×30)	4
六角ナット (M8用)	4
平ワッシャー (M8用)	8
スプリングワッシャー (M8用)	4
ヒューズ (2A)	1
ネジ (M5×12)	2



番号	部品名
1	温度表示パネル
2	周波数表示パネル
3	自動運転表示ランプ (緑)
4	自動/切/手動 切換スイッチ
5	手動運転表示ランプ (赤)
6	停止スイッチ
7	温度幅設定ボリューム
8	温度設定ボリューム
9	手動設定ボリューム
10	プッシング (φ44)
11	冷却ファン
12	温度センサー

■ 端子図



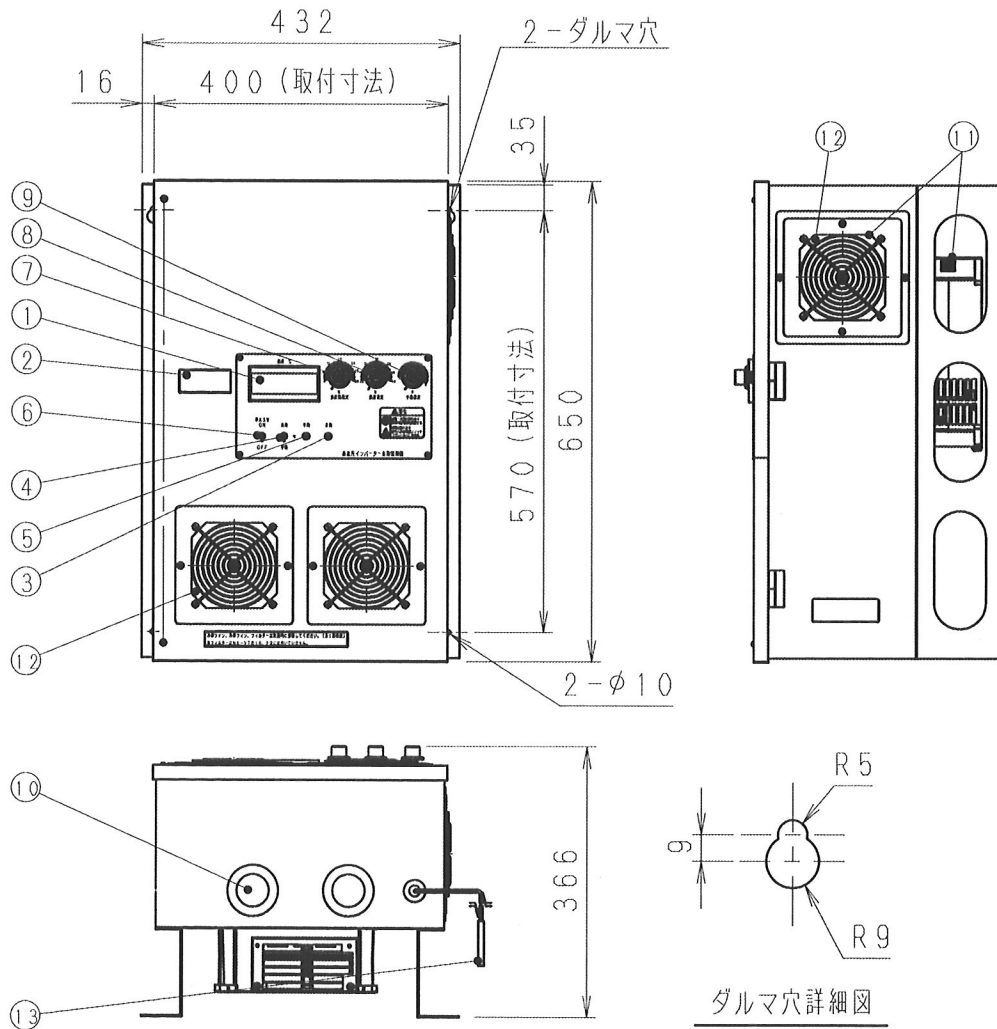
名称		品番	
畜産用インバータ自動制御盤		NK-VTB29- ⁵⁰ / ₆₀	
作成年月日	'10. 2. 26	尺度図面	改訂NO.
改訂年月日	'11. 4. 1	Free整理番号	
パナソニック エコシステムズ株式会社			

■ 仕様

品番	NK-VTB55- ⁵⁰ / ₆₀
電源	3相200V 50/60Hz
制御電流	55A
運転周波数	0Hz, 7/9 ~ 50/60Hz
温度設定	10~40°C
温度幅設定	2~30°C
周囲温度	-10~40°C
センサー長	30m
質量	23.3kg

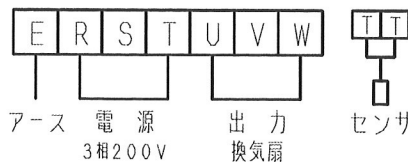
■ 付属品

品名	数量
六角ボルト (M8×30)	4
六角ナット (M8用)	4
平ワッシャー (M8用)	8
スプリングワッシャー (M8用)	4
ヒューズ (2A)	1
ネジ (M5×12)	2



番号	部品名
1	温度表示パネル
2	周波数表示パネル
3	自動運転表示ランプ (緑)
4	自動/切/手動 切換スイッチ
5	手動運転表示ランプ (赤)
6	停止スイッチ
7	温度幅設定ボリューム
8	温度設定ボリューム
9	手動設定ボリューム
10	プッシング (φ44)
11	冷却ファン
12	フィルター
13	温度センサ

■ 端子図



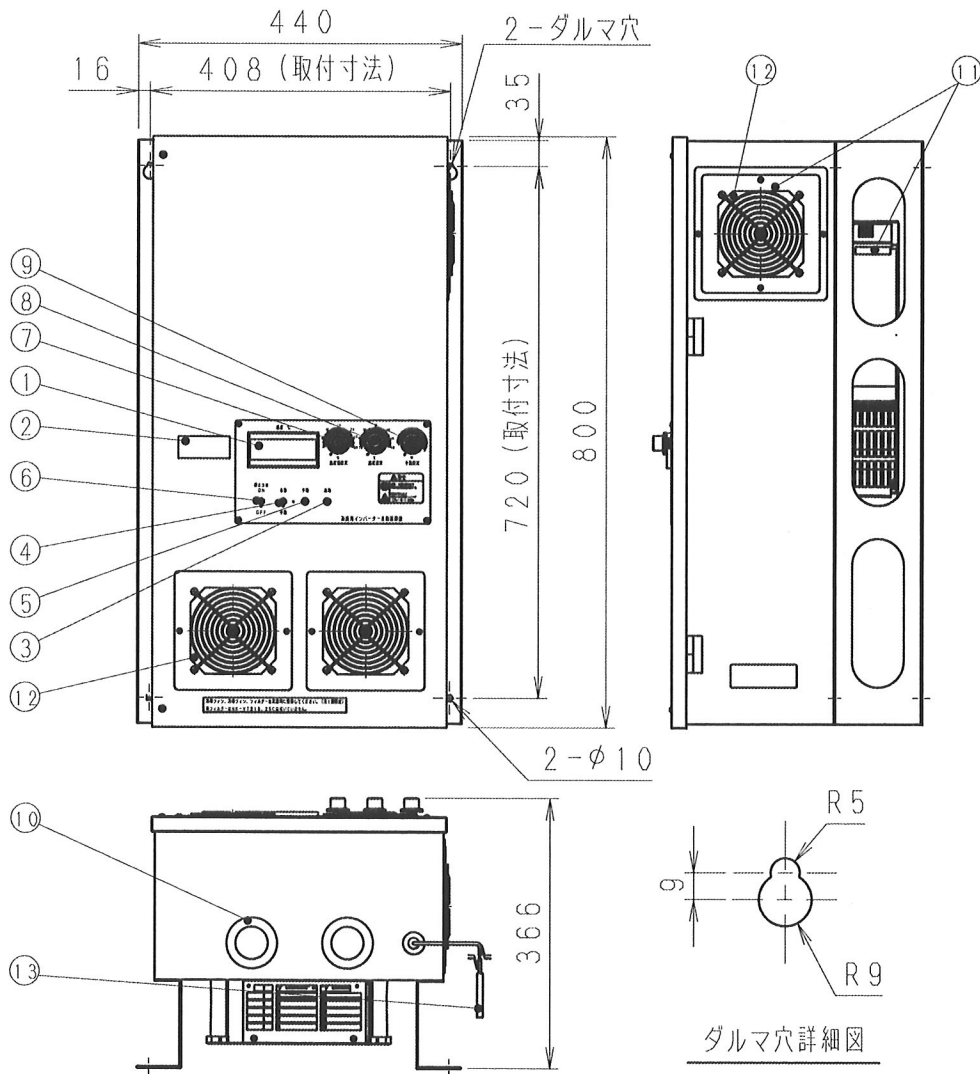
名称		品番	
畜産用インバータ自動制御盤		NK-VTB55- ⁵⁰ / ₆₀	
作成年月日	'10. 2. 26	尺度図面	改訂NO.
改訂年月日	'11. 4. 1	Free 整理番号	
パナソニック エコシステムズ株式会社			

■ 仕様

品番	NK-VTB87- ⁵⁰ / ₆₀
電源	3相200V 50/60Hz
制御電流	87A
運転周波数	0Hz, 7/9 ~ 50/60Hz
温度設定	10~40°C
温度幅設定	2~30°C
周囲温度	-10~40°C
センサー長	30m
質量	31.7kg

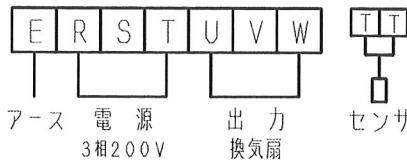
■ 付属品

品名	数量
六角ボルト (M8×30)	4
六角ナット (M8用)	4
平ワッシャー (M8用)	8
スプリングワッシャー (M8用)	4
ヒューズ (2A)	1
ネジ (M5×12)	2



番号	部品名
1	温度表示パネル
2	周波数表示パネル
3	自動運転表示ランプ (緑)
4	自動/切/手動 切換スイッチ
5	手動運転表示ランプ (赤)
6	停止スイッチ
7	温度幅設定ボリューム
8	温度設定ボリューム
9	手動設定ボリューム
10	プッシング (φ44)
11	冷却ファン
12	フィルター
13	温度センサー

■ 端子図



名称		品番	
畜産用インバータ自動制御盤		NK-VTB87- ⁵⁰ / ₆₀	
作成年月日	'10. 2. 15	尺度図面	改訂NO.
改訂年月日	'11. 4. 1	Free 整理番号	
パナソニック エコシステムズ株式会社			