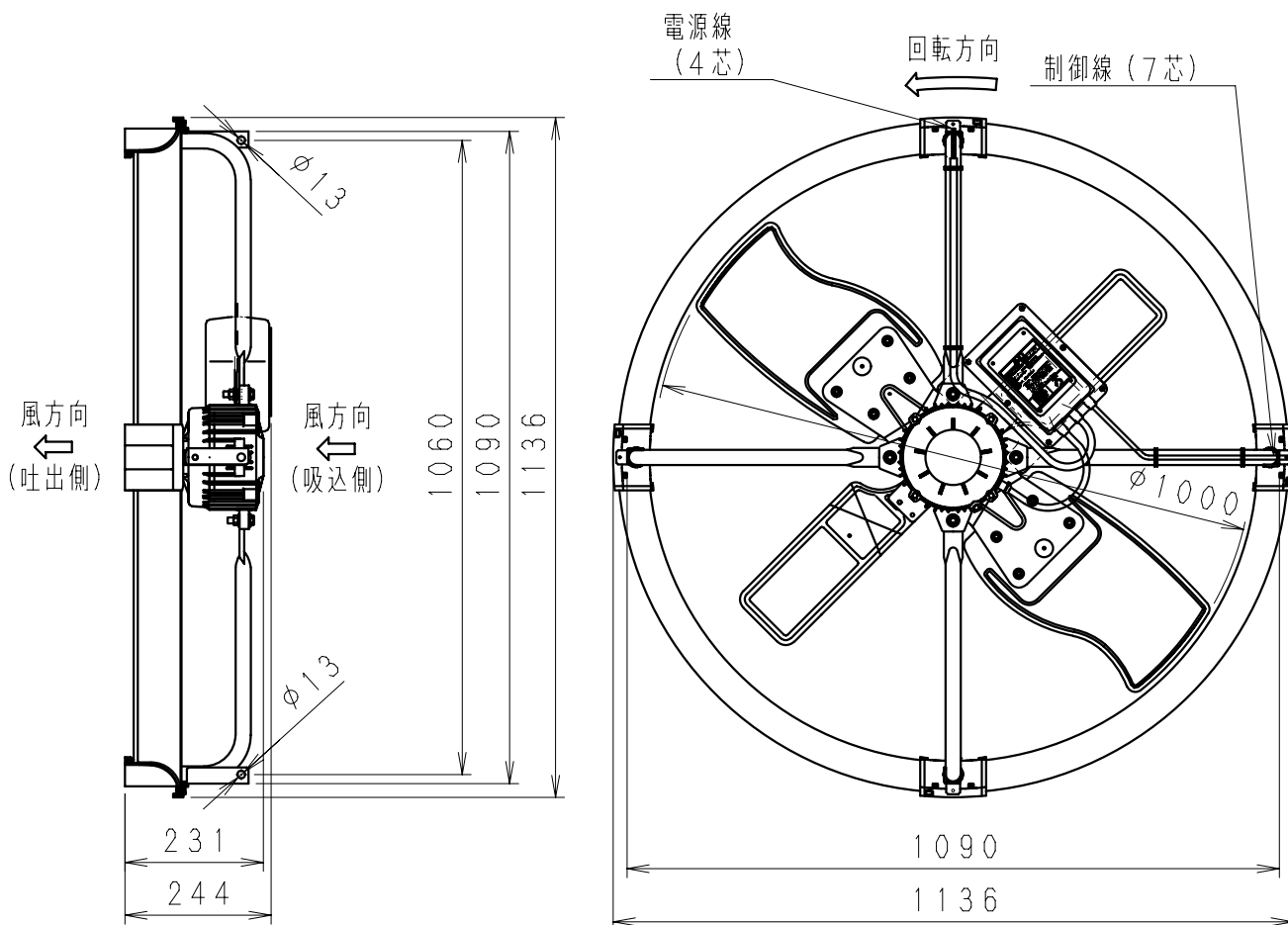


品番	電源	周波数 Hz	モーター出力 kW	風量 m ³ /min	回転数 min ⁻¹	騒音 dB	質量 kg	最高使用静圧 Pa
NK-14EFB	3相200V	50/60	0.4	160~700	135~850	67	21.5	0

(注記)

1. 各特性値は、静圧0 Pa時における基準値を示します。
2. 風量は表記に対して±10%の許容差があります。
3. 騒音はファン後方及び両側面から1.5mの平均値を示します。
4. 高さ1.8m以上に取り付けて使用してください。(高所取付用)
5. 静圧のかかる場所には使用しないでください。
6. 風量表示はJIS C9601(扇風機法)によります。
7. 本機は電子サーマル機能付です。
8. コントローラ(別売)が必要となります。



名称			品番	
EVインバータファン(100cm)			NK-14EFB	
作成年月日	'08.10.1	尺度図面	改訂NO.	
改訂年月日	'11.4.1	Free整理番号		
パナソニック エコシステムズ株式会社				