

# Panasonic®

## 取扱説明書 工事説明付き スマートファン 畜産用床置ファン

品番  
NK-14YHB

この説明書は必ずお客様にお渡しください

このたびは、パナソニック製品をお買い上げいただき、まことにありがとうございます。

- 取扱説明書をよくお読みのうえ、正しく安全にお使いください。
- ご使用前に「安全上のご注意」を必ずお読みください。
- この取扱説明書を大切に保管してください。

この取扱説明書に記載されていない方法で使用され、それが原因で故障を生じた場合は、商品の保証を致しかねますのでご注意ください。

## 安全上のご注意 必ずお守りください

人への危害、財産の損害を防止するため、必ずお守りいただくことを説明しています。

■誤った使いかたをしたときに生じる危害や損害の程度を区分して、説明しています。



### 警告

「死亡や重傷を負うおそれがある内容」です。



### 注意

「軽傷を負うことや、財産の損害が発生するおそれがある内容」です。

■お守りいただく内容を次の図記号で説明しています。  
(次は図記号の例です)



してはいけない内容です。



実行しなければならない内容です。



### 警告

■仕様変更、改造、分解は絶対にしない



火災・感電・けがの原因となります。

分解禁止

●修理は販売店へご連絡ください。

■振動、羽根が回らない等の異常時には使用を中止する



感電、火災の恐れがあります。

●修理は販売店へご連絡ください。

■モーターには水をかけない



ショートや漏電の恐れがあります。

禁止

■配線工事は電気設備技術基準、内線規定及び工事説明に従う



誤った配線工事は漏電、感電や火災の恐れがあります。

■電線の接続は確実にこなう



接続が不完全な場合は発熱し火災の原因となります。

■お手入れの際は電源スイッチを切る



感電やけがをすることがあります。

■アースを確実に取り付ける



故障や漏電のときに感電する恐れがあります。

アース線接続

■本体を据え付けてから配線する



感電、火災の恐れがあります。



### 警告

■高感度高速型の漏電ブレーカーを必ず付ける



漏電のときに感電の恐れがあります。

(労働安全衛生規則)

■電源コードを無理に引張ったりねじったり、重いものを載せない



モーター焼損の恐れがあります。

禁止

■雨や水のかかる場所には取り付けない



ショートや感電の恐れがあります。

水場使用禁止

■吸込口、吹出口の中や可動部へ指や物などを入れない



けがをする恐れがあります。

接触禁止

■換気扇（ファン）1台ごとに過負荷保護装置を必ず取り付ける



火災の恐れがあります。

■入力電源OFFを確認してから配線する



感電、火災の恐れがあります。

■据え付け、配線工事は専門業者に依頼する



接続が不完全な場合は発熱し火災の原因となります。

●特に電気工事は法律により免許のない者の工事は禁止されています。

■スイッチや分電盤のブレーカーをぬれ手で切/入しない



感電の恐れがあります。



### 注意

■モーターに触らない



高温になっているので、やけどをする恐れがあります。

接触禁止

■本体は十分強度のある所にしっかり取り付ける



落下によりけがをする恐れがあります。

■重量物のため、取り付けには注意する



落下によりけがをする恐れがあります。

■3相200Vに接続する



火災、感電の原因となります。

■作業の際は、ゴム手袋を必ず使用する



板金などの切り口や本体の突起角などでのけがの恐れがあります。

### お願い

■使用周囲温度が40℃以上になる場所に取り付けない

■腐食性の処理水及びガスの発生場所での使用は避ける

■振動しやすい場所に設置しない

■吸込側、吐出側に傷害物を置かない

■直射日光の当たる所に設置しない

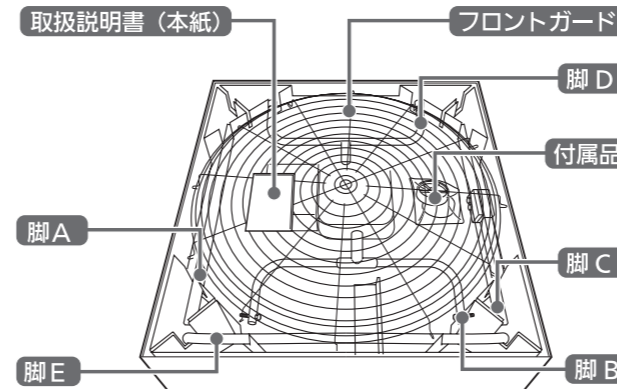
■氷結する場所に取り付けない

■必ず空気取り入れ口（吸気口）を設置する

工事店様へ お客様へ

### 梱包内容

品名	数量
ファン部分	1
脚A	1
脚B（車軸付）	1
脚C（電源スイッチ付）	1
脚D（ゴム脚付）	1
脚E（中央脚）	1
フロントガード	1
取扱説明書（工事説明書付）	1
付属品	1



付属品		
品名	数量	備考
車輪	2	
結束バンド	2	
L金具	1	
六角ボルト	4	M8×20
六角ボルト	4	M8×80

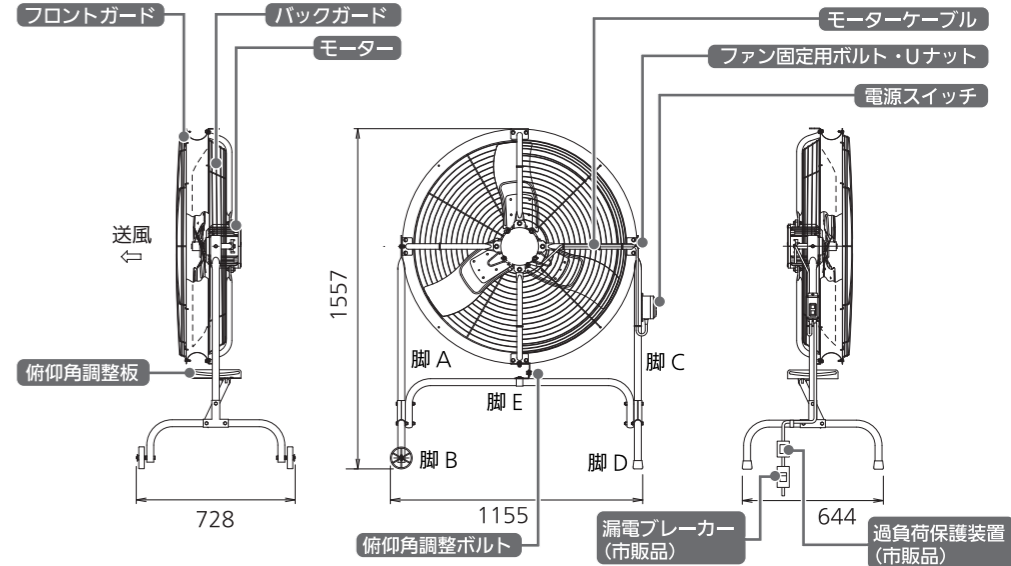
付属品		
品名	数量	備考
Uナット	8	M8
平ワッシャー	6	
松葉ピン	2	
プッシュリベット	4	取扱説明書にホチキス止め

※電源スイッチ内にコードプッシュ付属（2個）

工事店様へ お客様へ

### 各部の名前と寸法

単位：mm



工事店様へ

### 組み立て前の準備

本体組み立て前に以下の項目について確認してください。

- ・銘板に書いてある機種、出力、電圧、周波数などが注文通りのものか。
- ・輸送中の事故で破損または変形していないか。
- ・部品の欠品はないか。

現地で準備していただく部品

- ・過負荷保護装置（モーターブレーカーなど）……………1
- ・高感度高速型漏電ブレーカー……………1
- ・電源電線（アース線含む4芯）……………1

現地で準備していただく工具

- ・スパナ（呼び径13）……………2
- ・プラスドライバー……………1

工事店様へ

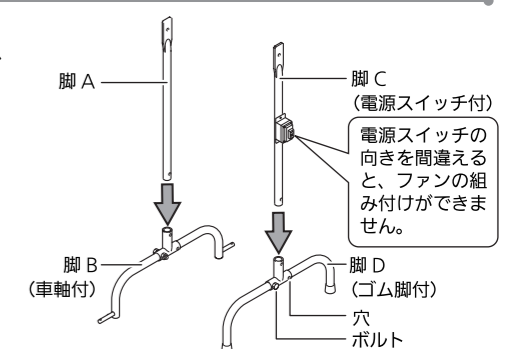
### 組み立て

#### お願い

- ・脚組み付けの際、羽根・ガードを変形させないように十分注意してください。
- ・ファンの取り付けは、2名でおこなってください。

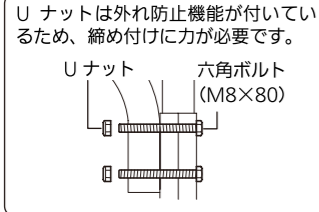
<脚を組み立てる>

- 1 脚B（車軸付）に脚Aを、脚D（ゴム脚付）に脚C（電源スイッチ付）をそれぞれ差し込む。



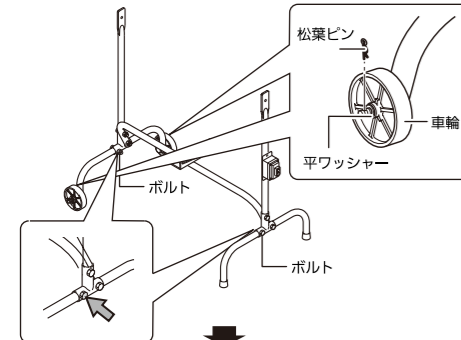
裏面に続く

**2** 脚 E と脚 A・B を、脚 E と脚 C・D を六角ボルト (M8×80) と U ナットで共締めする。(各 2 カ所)



脚 E は、俯仰角調整板が地面と平行になる向きに取り付けてください。

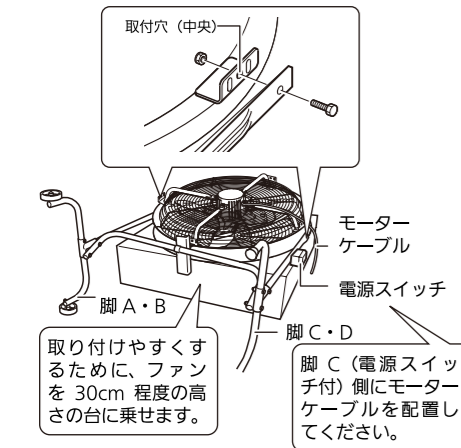
**3** 仮止め状態のボルトを締め付ける。(2カ所)  
脚 B の車軸に、車輪→平ワッシャーの順で取り付ける。(2カ所)  
松葉ピンを車軸先端に差し込む。(2カ所)



脚の組み立てが完成します。  
俯仰角調整板の向き、電源スイッチの向き、車輪の組み付け状態を確認してください。

<ファンに脚を取り付ける>

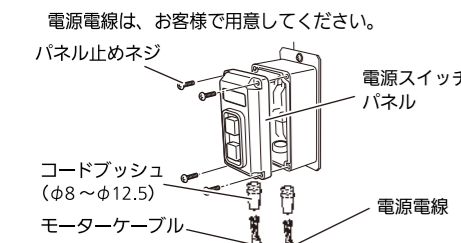
**4** ファンの取付穴 (中央) に脚 A・B と脚 C・D を六角ボルト (M8×20) と U ナットでそれぞれ締め付け、固定する。



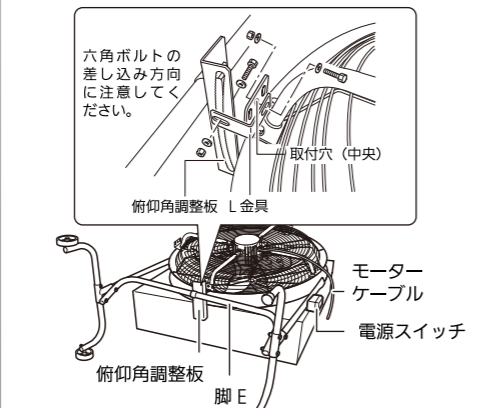
### 配線

**1** パネル止めネジ (4カ所) をゆるめて、電源スイッチパネルを外す。

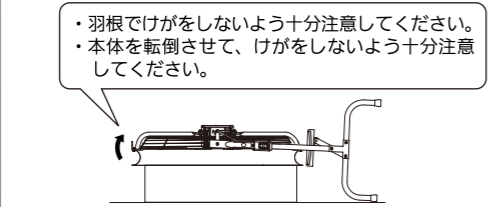
**2** モーターケーブルをコードブッシュに通して電源スイッチの中に入れる。  
電源電線をコードブッシュに通して電源スイッチの中に入れる。



**5** ファンの取付穴 (中央) と俯仰角調整板に L 金具を合わせ、六角ボルト (M8×20)、平ワッシャー、U ナットで締め付け、固定する。

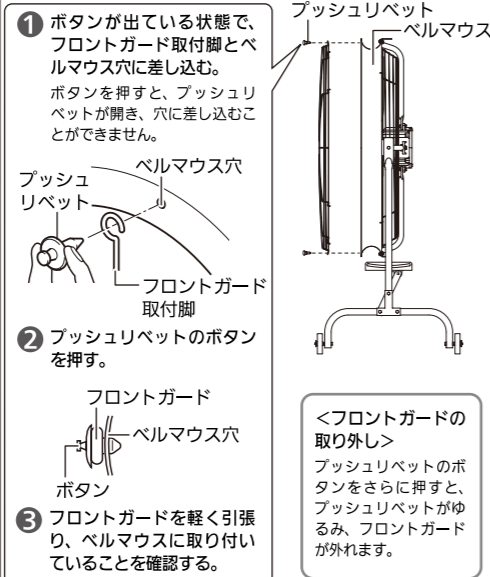


**6** ファンの頭側を持ち、ゆっくり本体を起こす。



**7** フロントガードをプッシュリベットで取り付ける。(4カ所)

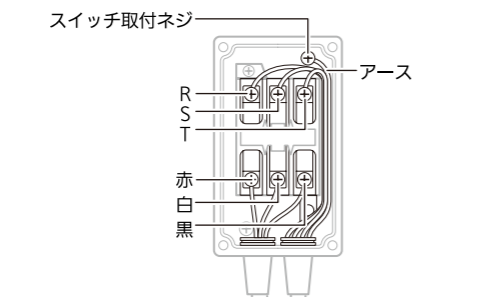
ガードの取り付け前に、必ず羽根止めテープを取り外してください。



組み立てが完成します。  
各ボルトのゆるみがないか確認してください。

**3** モーターケーブルは、端子左側から赤・白・黒の順に結線する。

電源電線は、端子左側から R・S・T の相順で結線する。  
アース線は、スイッチ取付ネジに接続します。



### お願い

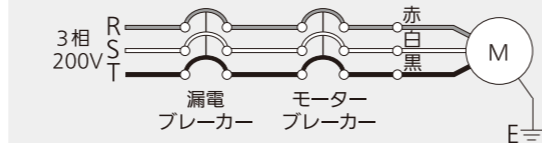
- ・端子結線は、圧着端子を使用して結線してください。
- ・電線同士が接触しないように圧着端子絶縁付きまたはチューブをかぶせてください。
- ・電源電線は、スイッチ内右側の隙間に確実にに入れて結線してください。

### 工事店様へ

## 電気工事

### お願い

- ・電線はアース線を含めた4芯を使用し、2mm<sup>2</sup> (φ1.6mm) 以上を使用してください。
- ・電線の材質にはビニルキャブタイヤケーブル以外のキャブタイヤケーブルを使用してください。(内線規定)
- ・アース工事はD種接地工事をおこなってください。
- ・電線の接続は確実におこない、接続後は絶縁処理をおこなってください。
- ・床が濡れていることを考慮し、下記に示す漏電ブレーカーを付けてください。(労働安全衛生規則)
- ・配線は下図のように相順を合わせてください。



<漏電ブレーカー仕様> 高感度高速型：感度電流 30mA 以下、動作時間 0.1 秒以内  
<過負荷保護装置の選定> モーターブレーカー容量：3 相 200V, 4A (0.75kW 用)

### 工事店様へ

## 試運転

試運転の前に以下の項目について確認してください。

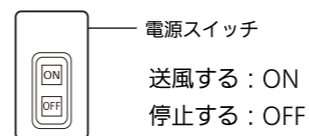
- 電気系統
  - 電線の接続は確実か？
  - 電線の固定は確実か？
  - 欠相になっていないか？
  - 絶縁試験はおこなったか？
- 強度その他
  - 電源電圧は規定通りか？ (200V±20V)
  - アース線の接続は確実か？
  - 接地抵抗は基準値以内か？
  - 部品は確実に取り付けられているか？
  - 不安定な場所に設置していないか？

### 試運転

- ・電源スイッチを入るとファンが回ります。羽根の回転方向は吐出側から見て右回転 (モーターに回転方向が明示) です。
- ・異常がないことを確認してください。
- ・ファンの回転方向が逆のときは、電源を切って、3本の電線のうち2本を入れ替えてください。

### お客様へ

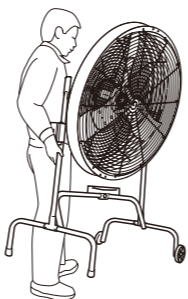
## 使い方



### 移動のしかた

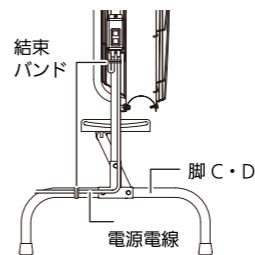
脚とファンのパイプを持ち、バランスをくずさないように静かに移動させてください。

- ・電源スイッチを持たないでください。
- ・ガードの中に指を入れて持たないでください。



**4** 電源スイッチパネルを取り付ける。

**5** モーターケーブルと電源電線は、結束バンドで脚 C・D に固定する。



### 送風角度調節

俯仰角調整ボルトとファン固定用ボルト (2カ所) をゆるめて、任意の角度で調整してください。調整後は、俯仰角調整ボルトとファン固定用ボルトを確実に締め付けてください。  
<角度調整範囲>  
・俯角 10° (下向き)  
・仰角 10° (上向き)



### お客様へ

## 仕様

### お知らせ

- ・各特性値は静圧 0Pa (パスカル) 時における基準値を示します。静圧 0Pa (パスカル) とは、換気扇におよぼす圧力が「0 (ゼロ)」の状態を示します。
- ・騒音はファン後方および両側面から 1.5m の平均値を示します。
- ・電流、消費電力、風量の値は表記に対して ±10% の許容差があります。

品番	電源	周波数 (Hz)	風量 (m <sup>3</sup> /min)		電流 (A)	消費電力 (W)	回転数 (min <sup>-1</sup> )	質量 (kg)	騒音 (dB)
			JIS B 8330 ※1	JIS C 9601 ※2					
NK-14YHB	3相200V	50/60	300/345	700/750	2.2/2.1	320/420	730/855	33.0	62/68

※1 風量は JIS B 8330 の換気扇として使用する場合の値を示します。

※2 風量は JIS C 9601 の扇風機として使用する場合の値を示します。

### お客様へ

## お手入れのしかた／こんなときは・・・

### お手入れのしかた

### お願い

- ・清掃時に羽根を拭くときは変形させないように注意してください。
  - ・洗剤などを使用する場合は中性洗剤を使用してください。
  - ・ほこりが多く付着すると、騒音・振動の原因となりますので、2カ月に1度を目安に清掃してください。
- <清掃のポイント>  
ガードの目づまり、羽根・モーターのほこり

### こんなときには…

現象	原因	処置方法
ファンが回らない	・電源スイッチが OFF になっている ・電源スイッチに配線されていない	・電源スイッチを入れてください ・電源スイッチにモーターケーブル及び電源電線を結線する

### お客様へ

## 保証／アフターサービス

- スマートファンの保証期間は納入の日から1年といたします。  
保証期間中正常な使用にもかかわらず、当社の設計、加工などの不備により故障または異常が発生した場合は、故障または異常の部位を無償で修理いたします。
- 補修用性能部品の保有期間 **6年**  
当社は、この本製品の補修用性能部品 (製品の機能を維持するための部品) を、製造打ち切り後、6年保有します。
- アフターサービスなどについておわかりにならないときは、お買い上げの販売店または下記までご相談ください。

## パナソニック環境エンジニアリング株式会社

〒486-8524 愛知県春日井市鷹来町字上仲田3905番3 TEL0568-81-1162

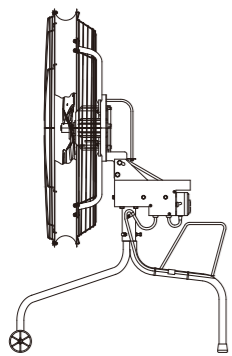
愛情点検	長年ご使用のスマートファンの点検を！	
	このような症状はありませんか	・スイッチを入れても回転音が不規則に聞こえたり回転しない。 ・運転中に異常音がしたり振動がある。 ・異臭がする。 ・その他、異常を感じる。
	ご使用中	このような症状のときは、使用を中止し、故障や事故の防止のため、電源を切り、必ずお買い上げの販売店または工事店に点検・修理を依頼してください。

## パナソニック エコシステムズ株式会社

〒486-8522 愛知県春日井市鷹来町字下仲田4017番

©Panasonic Ecology Systems Co., Ltd. 2011

14YHB7500B-P0411-2041



# Panasonic®

取扱説明書 工事説明付き

## スマートファン 畜産用首振り型ファン

品番  
NK-14YSB

この説明書は必ずお客様にお渡しください

このたびは、パナソニック製品をお買い上げいただき、まことにありがとうございます。

- 取扱説明書をよくお読みのうえ、正しく安全にお使いください。
- ご使用前に「安全上のご注意」を必ずお読みください。
- この取扱説明書を大切に保管してください。

この取扱説明書に記載されていない方法で使用され、それが原因で故障を生じた場合は、商品の保証を致しかねますのでご注意ください。

### 安全上のご注意 必ずお守りください

人への危害、財産の損害を防止するため、必ずお守りいただくことを説明しています。  
■誤った使いかたをしたときに生じる危害や損害の程度を区分して、説明しています。



**警告**

「死亡や重傷を負うおそれがある内容」です。



**注意**

「軽傷を負うことや、財産の損害が発生するおそれがある内容」です。

■お守りいただく内容を次の図記号で説明しています。  
(次は図記号の例です)



してはいけない内容です。



実行しなければならない内容です。



**警告**

■仕様変更、改造、分解は絶対にしない



火災・感電・けがの原因となります。

分解禁止

●修理は販売店へご連絡ください。

■振動、羽根が回らない等の異常時には使用を中止する



感電、火災の恐れがあります。

●修理は販売店へご連絡ください。

■モーターには水をかけない



ショートや漏電の恐れがあります。

禁止

■配線工事は電気設備技術基準、内線規定及び工事説明に従う



あやまった配線工事は漏電、感電や火災の恐れがあります。

■運転中に移動させない



感電やけがをすることがあります。

禁止

■お手入れの際は電源スイッチを切る



感電やけがをすることがあります。

■雨や水のかかる場所には取り付けない



ショートや感電の恐れがあります。

水場使用禁止

■アースを確実に取り付ける



故障や漏電のときに感電する恐れがあります。

アース線接続



**警告**

■電源コードを無理に引っ張ったり、ねじったり、重いものを載せない



コードが破損して、火災、感電の原因となります。

禁止

■入力電源OFFを確認してから配線する



感電、火災の恐れがあります。

■吸込口、吹出口の中や可動部へ指や物などを入れない



けがをする恐れがあります。

接触禁止

■高感度高速型の漏電ブレーカーを必ず付ける



漏電のときに感電する恐れがあります。(労働安全衛生規則)

■ファン1台ごとに過負荷保護装置を必ず取り付け



火災の恐れがあります。

■首振り範囲内に障害物を置かない



転倒して故障する恐れがあります。

禁止

■据え付け、配線工事は専門業者に依頼する



接続が不完全な場合は発熱し火災の原因となります。

●特に電気工事は法律により免許のない者の工事は禁止されています。

■スイッチや分電盤のブレーカーをぬれ手で切/入しない



感電の恐れがあります。

■電線の接続は確実にこなう



接続が不完全な場合は発熱し火災の原因となります。



**注意**

■モーターに触らない



高温になっているので、やけどをする恐れがあります。

接触禁止

■3相200Vに接続する



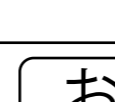
火災、感電の原因となります。

■作業の際は、ゴム手袋を必ず使用する



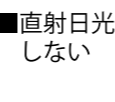
板金などの切り口や本体の突起角などでのけがの恐れがあります。

■部品は確実に取り付ける



転倒によりけがをする恐れがあります。

■重量物のため、取り付けには注意する



落下によりけがをする恐れがあります。



**お願い**

■使用周囲温度が40℃以上になる場所に取り付けない  
■氷結する場所に取り付けない  
■インバータ運転をしない

■吸込側、吐出側に障害物を置かない  
■直射日光の当たる所に設置しない

■振動しやすい場所に設置しない  
■腐食性の処理水及びガスの発生場所での使用は避ける

工事店様へ お客様へ

### 梱包内容

※本体組み立て前に、以下の部品が揃っているか確認してください。  
※品番が間違っていたり、部品が不足している場合は、販売店までご連絡ください。

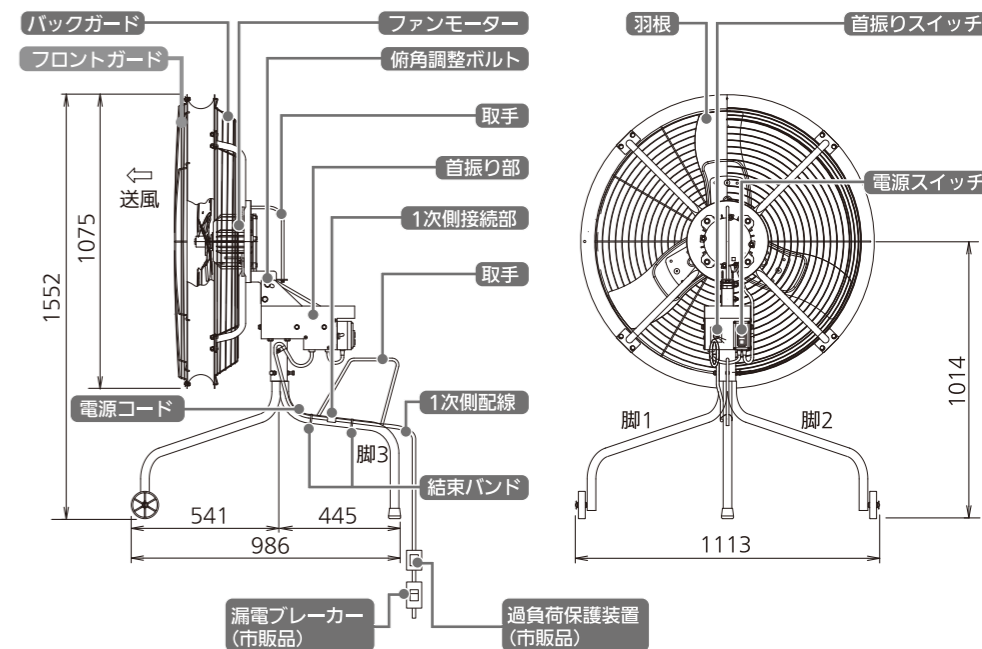
品番	付属品	
	品名	数量
NK-14YSA-M	首振り部分	1
	取扱説明書(工事説明書付)	1

品番	付属品	
	品名	数量
NK-14YSA-H	ファン部分	1
	脚1(左脚)	1
	脚2(右脚)	1
	脚3(後脚)	1

工事店様へ お客様へ

### 各部の名前と寸法

単位: mm



工事店様へ

### 組み立て前の準備

本体組み立て前に以下の項目について確認してください。

- ・銘板に書いてある機種、出力、電圧、周波数などが注文通りのものか。
- ・輸送中の事故で破損または変形していないか。
- ・部品の欠品はないか。

現地で準備していただく部品

- ・過負荷保護装置(モーターブレーカーなど).....1
- ・高感度高速型漏電ブレーカー.....1
- ・電源電線(アース線含む4芯).....1

現地で準備していただく工具

- ・スパナ(呼び径13、14、17).....2set
- ・プラスドライバー.....1

工事店様へ

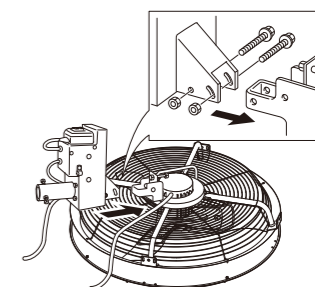
### 組み立て

#### お願い

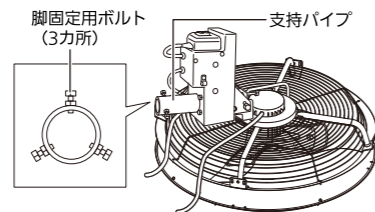
- ・脚組み付けの際、羽根・ガードを変形させないように十分注意する。
- ・ファンの取り付けは、2名でおこなう。

#### 組立

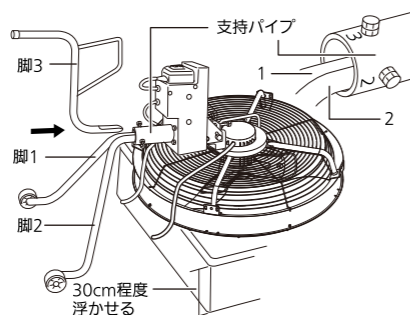
- 1 ファン部分と首振り部分を、ボルトで取り付ける。  
※ボルトは首振り部分に付いているものを使用してください。



- 2** 首振り部分の脚固定用ボルト（3カ所）をゆるめる。  
※支持パイプの内側にボルトが出ないように注意してください。



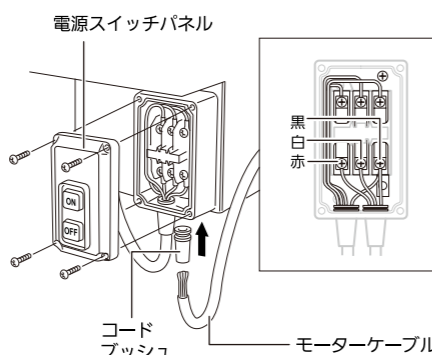
- 3** 右図のように本体を30cm程度の高さのある台に乗せて、脚が入りやすいようにする。  
各脚に付いている捺印番号1、2、3に合わせて、支持パイプに脚を入れる。脚固定用ボルトを締め付け、本体を起す。



## 配線

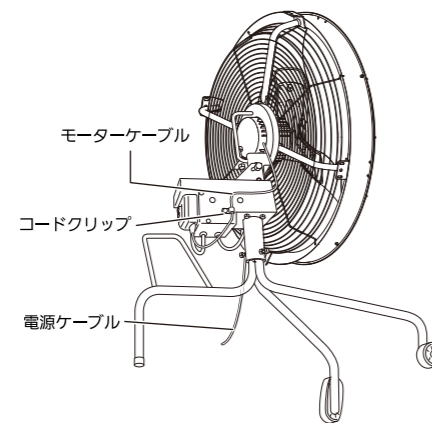
- 1** パネル止めネジ（4カ所）をゆるめて、電源スイッチパネルを外す。

- 2** モーターケーブルをコードブッシュに通して電源スイッチの中に入れて、各電線を端子台に取り付ける。  
モーターケーブルは右図のように左側から赤、白、黒の順に結線する。  
※右側の端子についている青色電線は、外さないでください。モーターケーブルの黒線と一緒に接続してください。  
（注）端子結線は圧着端子を使用して結線してください。

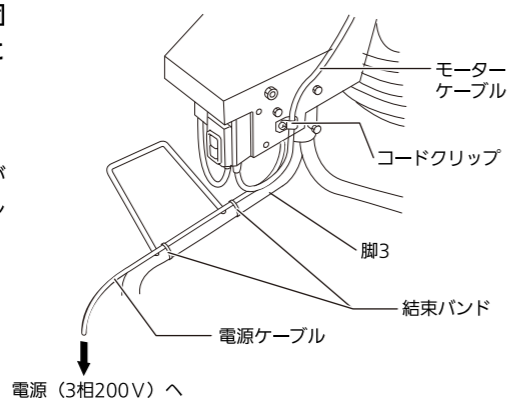


- 3** 電源スイッチパネルを取り付ける。

- 4** モーターケーブルをコードクリップに通して、ネジで固定する。  
※黄色テープの位置で固定してください。



- 5** 電源ケーブルを結束バンドで脚3に固定して、1次側の電源（3相200V）と接続する。  
※電源電線はお客様で用意してください。  
※電気工事は専門業者に依頼してください。  
※電源ケーブルは首振り時にケーブルに力がかからないよう長さに余裕を持って固定してください。



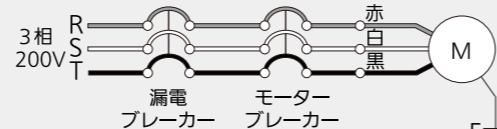
電源（3相200V）へ

## 工事店様へ

### 電気工事

#### お願い

- 電線はアース線を含めた4芯を使用し、2mm<sup>2</sup>（φ1.6mm）以上を使用してください。
- 電線の材質にはビニルキャブタイヤケーブル以外のキャブタイヤケーブルを使用してください。（内線規程）
- アース工事はD種接地工事をおこなってください。
- 電線の接続は確実におこない、接続後は絶縁処理をおこなってください。
- 床が濡れていることを考慮し、以下に示す漏電ブレーカーをつけてください。（労働安全衛生規則）
- 配線は下図のように相順を合わせてください。



#### <漏電ブレーカー仕様>

高感度高速型：  
感度電流 30mA 以下、  
動作時間 0.1 秒以内

#### <過負荷保護装置の選定>

モーターブレーカー容量：  
3相 200V, 4A (0.75kW 用)

## 工事店様へ

### 試運転

試運転の前に以下の項目について確認してください。

#### ■電気系統

- 電線の接続は確実か？
- 電線の固定は確実か？
- 欠相になっていないか？
- 絶縁試験はおこなったか？
- 電源電圧は規定通りか？（200V±20V）
- アース線の接続は確実か？
- 接地抵抗は基準値以内か？

#### ■強度その他

- 部品は確実に取り付けられているか？
- 不安定な場所に設置していないか？

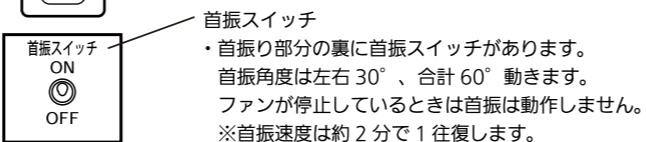
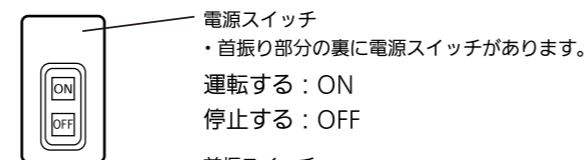
#### 試運転

- 電源スイッチを入れるとファンが回ります。羽根の回転方向は吐出側から見て右回転（モーターに回転方向が明示）です。
- 異常がないことを確認してください。
- ファンの回転方向が逆のときは、電源を切って、3本の電線のうち2本を入れ替えてください。

## お客様へ

### 使い方

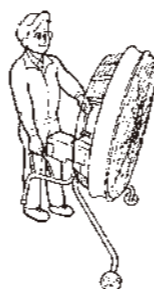
#### 電源の入・切



- ↑ 首振りをする：ON
- ↓ 首振りを止める：OFF

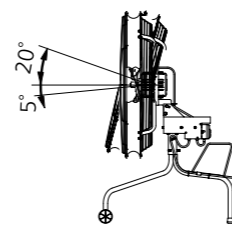
#### 移動のしかた

取手を持ち、バランスをくずさないように静かに移動させてください。



#### 送風角度調節

俯角調節ボルトをゆるめてお好みの角度（俯角5°（下向き）、仰角20°（上向き）の範囲）に傾けた後、俯角調整ボルトを締め付けてください。



## お客様へ

### 仕様

品番	電源	周波数 (Hz)	風量 (m <sup>3</sup> /min)		電流 (A)	消費電力 (W)	回転数 (min <sup>-1</sup> )	首振速度 (回/min)	首振角度	質量 (kg)	騒音 (dB)
			JIS B 8330 ※1	JIS C 9601 ※2							
NK-14YSB	3相 200V	50	300	700	2.2	320	730	0.46	60°	42.5	62
		60	345	750	2.1	420	855	0.55			68

- ※1 風量は JIS B 8330 の換気扇として使用する場合の値を示します。
- ※2 風量は JIS C 9601 の扇風機として使用する場合の値を示します。

### お知らせ

- 各特性値は静圧 0Pa（パスカル）時における基準値を示します。静圧 0Pa（パスカル）とは、換気扇におよぼす圧力が「0（ゼロ）」の状態を示します。
- 騒音はファン後方および両側面から 1.5m の平均値を示します。
- 電流、消費電力、風量の値は表記に対して ±10% の許容差があります。

## お客様へ

### お手入れのしかた／アフターサービスについて

#### お手入れのしかた

#### お願い

- 清掃時に羽根を拭くときは変形させないように注意してください。
  - 洗剤などを使用する場合は中性洗剤を使用してください。
  - ほこりが多く付着すると、騒音・振動の原因となりますので、2ヵ月に1度を目安に清掃してください。
- <清掃のポイント>  
ガードの目づまり、羽根・モーターのほこり

#### こんなときには…

現象	原因	処置方法
ファンが回らない	・スイッチが OFF になっている ・電源スイッチに配線されていない	・電源スイッチを ON にしてください ・電源スイッチにモーターケーブル及び電源電線を結線する

#### 保証／アフターサービス

- スマートファンの保証期間は納入の日から1年といたします。保証期間中正常な使用にもかかわらず、当社の設計、加工などの不備により故障または異常が発生した場合は、故障または異常の部位を無償で修理いたします。
- 補修用性能部品の保有期間 **6年**  
当社は、この本製品の補修用性能部品（製品の機能を維持するための部品）を、製造打ち切り後、6年保有します。
- アフターサービスなどについておわかりにならないときは、お買い上げの販売店または下記までご相談ください。

## パナソニック環境エンジニアリング株式会社

〒486-8524 愛知県春日井市鷹来町字上仲田3905番3 TEL0568-81-1162

### 愛情点検

#### 長年ご使用のスマートファンの点検を！



このような症状はありませんか  
・スイッチを入れても回転音が不規則に聞こえたり回転しない。  
・運転中に異常音がしたり振動がある。  
・異臭がする。  
・その他、異常を感じる。

ご使用中  
このような症状のときは、使用を中止し、故障や事故の防止のため、電源を切り、必ずお買い上げの販売店または工事店に点検・修理を依頼してください。

## パナソニック エコシステムズ株式会社

〒486-8522 愛知県春日井市鷹来町字下仲田4017番

©Panasonic Ecology Systems Co., Ltd. 2011