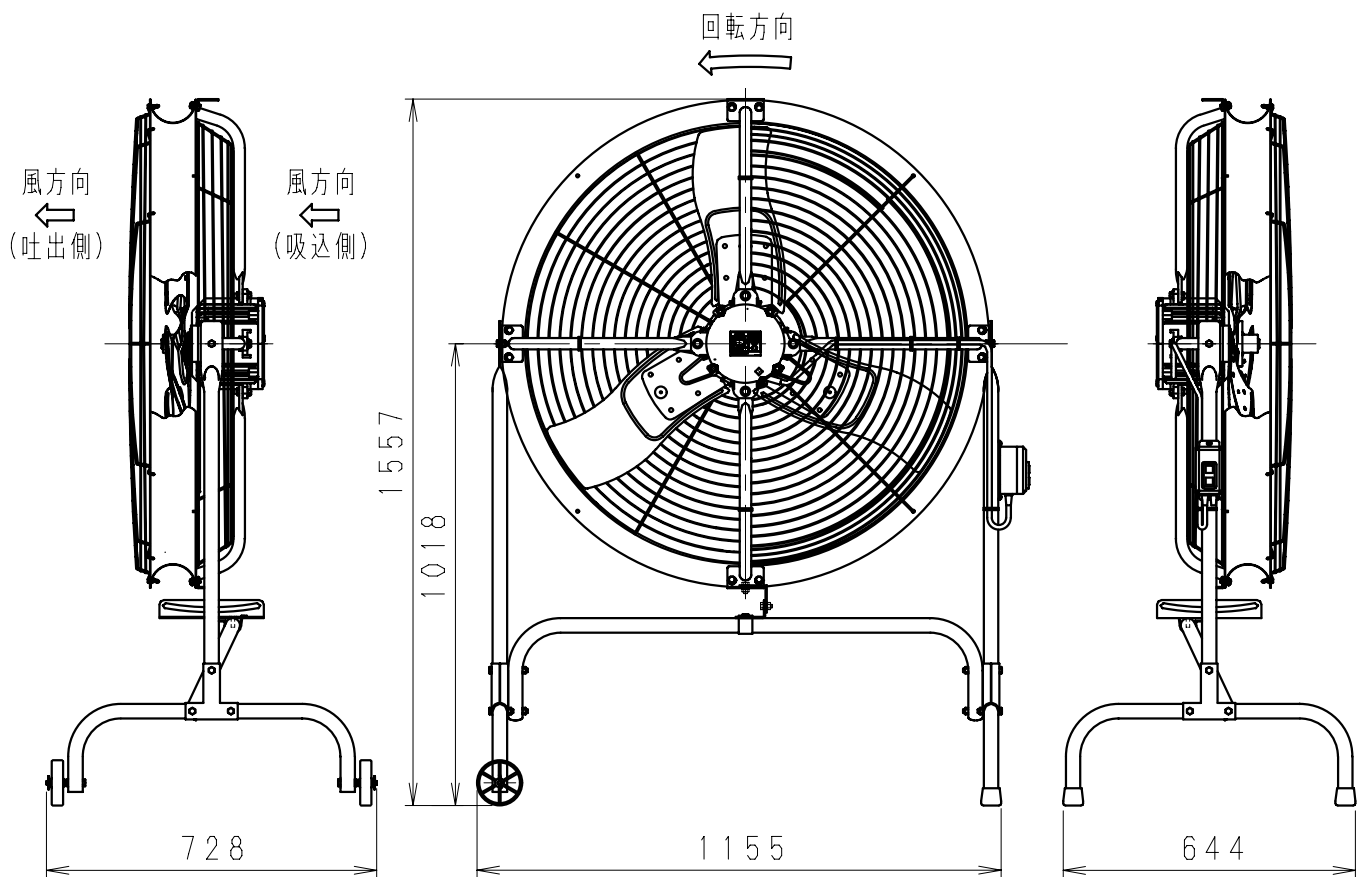


品 番	電 源	周波数 Hz	風 量 m <sup>3</sup> /min	電 流 A	消費電力 W	回転数 min <sup>-1</sup>	騒 音 dB	質 量 kg
NK-14YHB	3相 200V	50/60	700/750	2.2/2.1	320/420	730/855	62/68	33

(注 記)

1. 各特性値は、静圧0Pa時における基準値を示します。
2. 風量、電流、消費電力は表記に対して±10%の許容差があります。
3. 騒音はファン後方及び両側面から1.5mの平均値を示します。
4. 適応ブレーカは定格容量0.75kW(4.0A)です。
5. 風量表示はJIS C9601(扇風機法)によります。

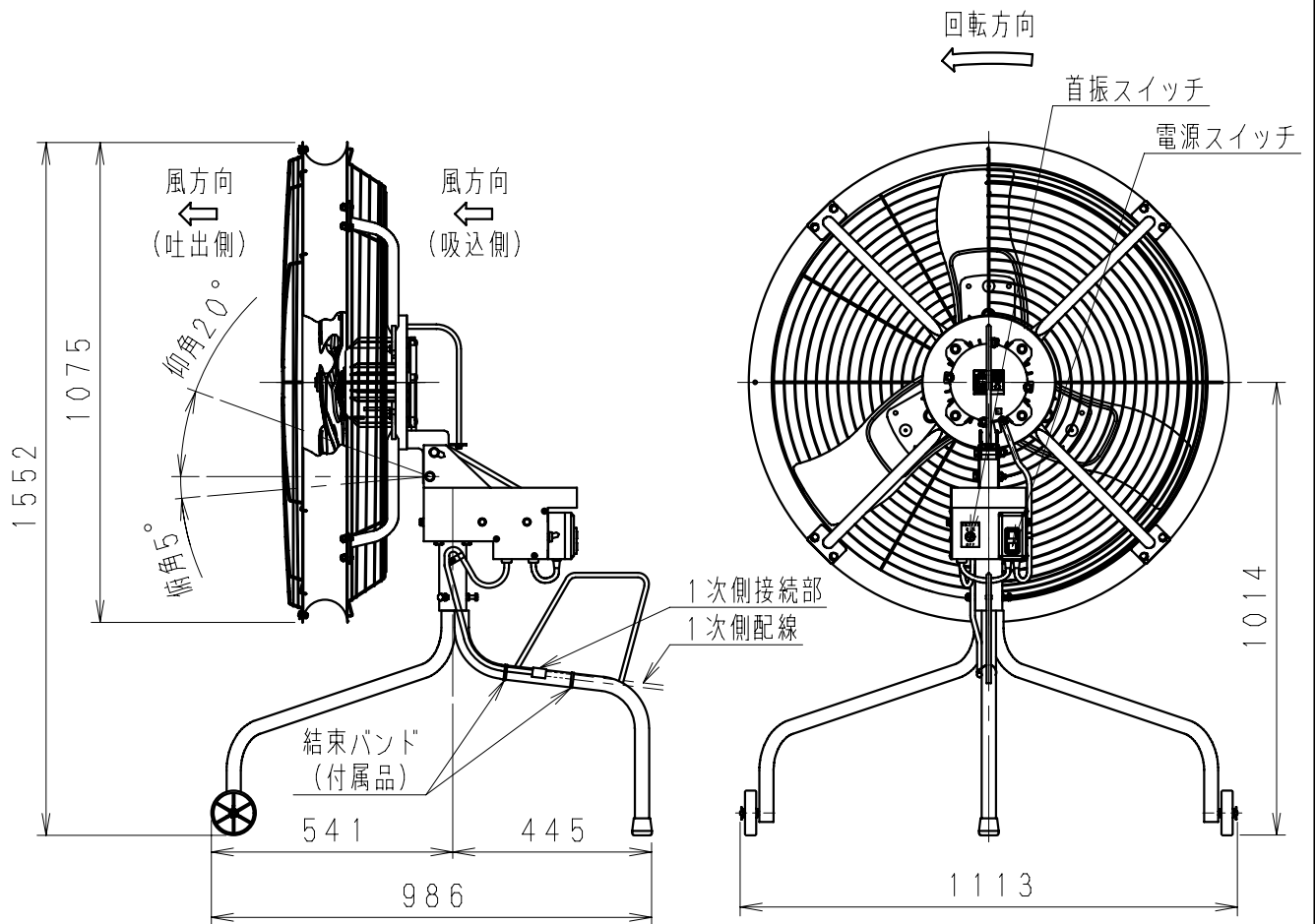


名 称				品 番	
畜産用床置ファン				NK-14YHB	
作成年月日	'09.11.1	尺 度 図 面			改訂NO.
改訂年月日	'11.4.1	Free整理番号			
パナソニック エコシステムズ株式会社					

品番	電源	周波数 Hz	風量 m <sup>3</sup> /min	電流 A	消費電力 W	回転数 min <sup>-1</sup>	首振速度 回/min	首振角度	騒音 dB	質量 kg
NK-14YSB	3相 200V	50	700	2.2	320	730	0.46	60°	62	44
		60	750	2.1	420	855	0.55		68	

(注記)

1. 本製品は屋内用です。
2. 各特性値は、静圧0Pa時における基準値を示します。
3. 風量、電流、消費電力は表記に対して±10%の許容差があります。
4. 騒音はファン後方及び両側面から1.5mの平均値を示します。
5. 適応ブレーカは定格容量0.75kW(4.0A)です。
6. 風量表示はJIS C9601(扇風機法)によります。



名 称				品 番	
畜産用首振型ファン				NK-14YSB	
作成年月日	'09.11.1	尺 度 図 面		改訂NO.	
改訂年月日	'11.4.1	Free 整理番号			
パナソニック エコシステムズ株式会社					