

# Panasonic®

## 取扱説明書 工事説明付き スマートファン 畜産用換気扇・畜産用吊下型ファン

### 品番

＜壁取り付け用＞  
NK-14DGB-50, NK-14DGB  
NK-14DHB-50, NK-14DHB  
NK-14SGB-50, NK-14SGB

＜高所壁取り付け用＞  
NK-14DZB-50, NK-14DZB  
NK-14SZB-50, NK-14SZB

＜吊下げ用＞  
NK-14CHB-50, NK-14CHB

＜吊下げ高所取り付け用＞  
NK-14CGB-50, NK-14CGB  
NK-14CZB-50, NK-14CZB

### この説明書は必ずお客様にお渡しください

このたびは、パナソニック製品をお買い上げいただき、まことにありがとうございます。  
●取扱説明書をよくお読みのうえ、正しく安全にお使いください。  
●ご使用前に「安全上のご注意」を必ずお読みください。  
●この取扱説明書を大切に保管してください。

この取扱説明書に記載されていない方法で使用され、それが原因で故障を生じた場合は、商品の保証を致しかねますのでご注意ください。

## 安全上のご注意 必ずお守りください

人への危害、財産の損害を防止するため、必ずお守りいただくことを説明しています。  
■誤った使いかたをしたときに生じる危害や損害の程度を区分して、説明しています。



### 警告

「死亡や重傷を負うおそれがある内容」です。



### 注意

「軽傷を負うことや、財産の損害が発生するおそれがある内容」です。

■お守りいただく内容を次の図記号で説明しています。  
(次は図記号の例です)



してはいけない内容です。



実行しなければならない内容です。



### 警告

■仕様変更、改造、分解は絶対にしない



火災・感電・けがの原因となります。

分解禁止

●修理は販売店へご連絡ください。

■モーターには水をかけない



ショートや漏電の恐れがあります。

禁止

■本体を据え付けてから配線する



感電、火災の恐れがあります。

■お手入れの際は電源スイッチを切る



感電やけががあります。

■入力電源OFFを確認してから配線する



感電、火災の恐れがあります。

■高さ1.8m以上の所に設置する

14DZB, 14SZB, 14CGB, 14CZB



可動部に触れけがをする恐れがあります。



モーター焼損の恐れがあります。

禁止

■アースを確実に取り付ける



故障や漏電のときに感電する恐れがあります。

アース線接続

■雨や水のかかる場所には取り付けない



ショートや感電の恐れがあります。

水場使用禁止



### 警告

■吸込口、吹出口の中や可動部へ指や物などを入れない



けがをする恐れがあります。

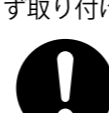
接触禁止

■電線の接続は確実にこなう



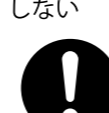
接続が不完全な場合は発熱し火災の原因となります。

■換気扇（ファン）1台ごとに過負荷保護装置を必ず取り付ける



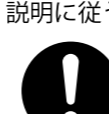
火災の恐れがあります。

■スイッチや分電盤のブレーカーをぬれ手で切/入しない



感電の恐れがあります。

■配線工事は電気設備技術基準、内線規定及び工事説明に従う



あやまった配線工事は漏電、感電や火災の恐れがあります。



### 注意

■モーターに触らない



高温になっているので、やけどをする恐れがあります。

接触禁止

■重量物なので、注意して取り扱う



落下によりけがをする恐れがあります。

■3相200Vに接続する



火災、感電の原因となります。



### お願い

■必ず空気取り入れ口（吸気口）を設置する

■吸込側、吐出側に障害物を置かない

■据え付け、配線工事は専門業者に依頼する



接続が不完全な場合は発熱し火災の原因となります。

●特に電気工事は法律により免許のない者の工事は禁止されています。

■フード（別売）を取り付けない場合は、保護ガードを取り付ける



可動部に触れけがをする恐れがあります。

■モーターのドレンキャップの取り付けについては、設置上のご注意に従って取り付け



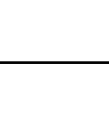
モーター内に水が入り、ショート、感電の原因となります。

■振動、羽根が回らない等の異常時には使用を中止する



感電、火災の恐れがあります。

●修理は販売店へご連絡ください。



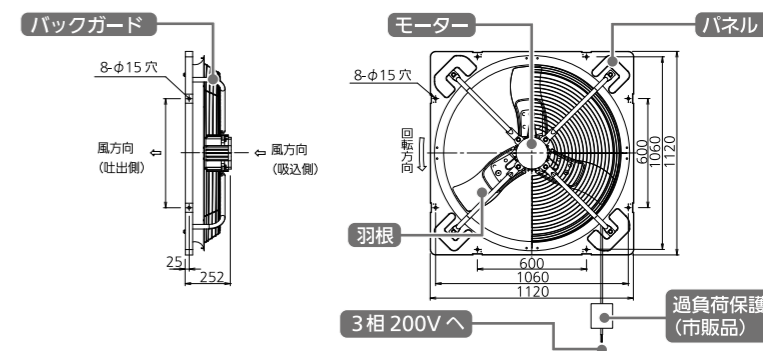
感電、火災の恐れがあります。

工事店様へ お客様へ

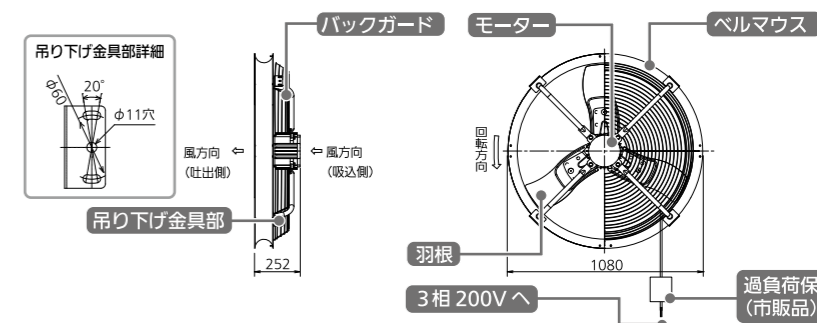
## 各部の名前と寸法

単位：mm

NK-14DGB, NK-14SGB, NK-14DZB, NK-14SZB, NK-14DHB  
(14DGB, 14SGBはバックガード付 / 14DZB, 14SZBはガード無し / 14DHBは両面ガード付)



NK-14CGB, NK-14CZB, NK-14CHB  
(14CGBはバックガード付 / 14CZBはガード無し / 14CHBは両面ガード付)



工事店様へ

## 据え付け場所の選定

お客様の同意を得て決定してください

お願い 以下の場所は避けてください。

- ・極度に密閉された場所
- ・氷結する場所
- ・振動しやすい場所
- ・使用周囲温度が40℃以上の場所
- ・直射日光の当たる場所
- ・腐食性の処理水およびガスの発生場所
- ・雨のかかる場所

工事店様へ

## 設置上のおお願い

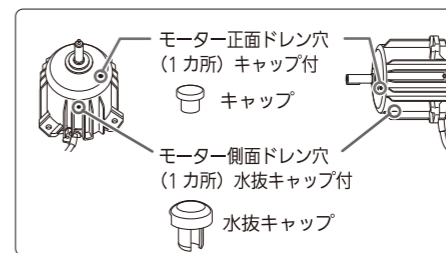
換気扇・ファンを取り付ける際にはモータードレン穴（水抜き穴）の位置を確認し、下図のように設置してください。  
※取り付けを誤ると、モーター内に水が入り、ショートや感電の原因となります。

NK-14DGB, NK-14SGB, NK-14DZB, NK-14SZB, NK-14DHB

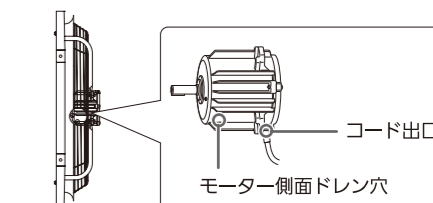
モータードレン穴の位置

取り付け状態

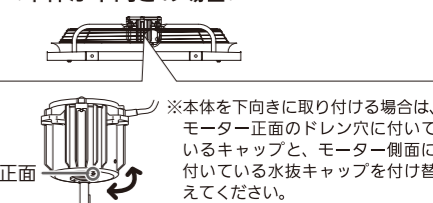
モータードレン穴は、正面と側面に各1カ所あります。  
正面のドレン穴はキャップ、側面のドレン穴は水抜キャップでふさいであります。



＜本体が横向きの場合＞  
モーター側面のドレン穴が真下となるようにファンを設置してください。



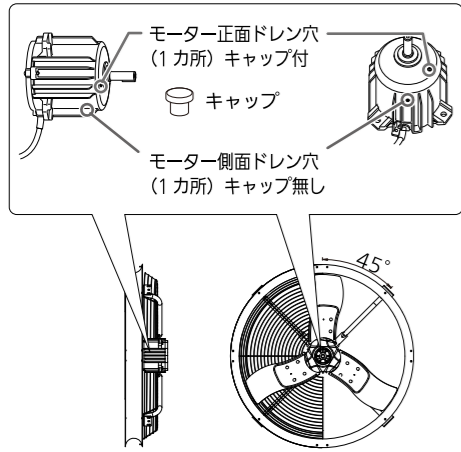
＜本体が下向きの場合＞



NK-14CGB, NK-14CZB, NK-14CHB

モータードレン穴の位置

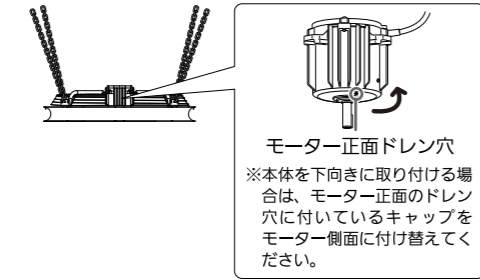
モータードレン穴は、正面と側面に各1カ所あります。正面のドレン穴のみキャップでふさいであります。



取り付け状態

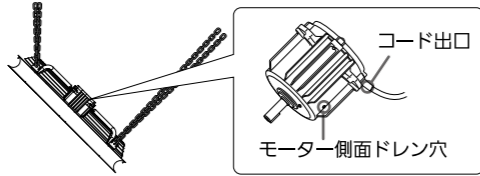
<本体が下向きの場合>

モーター正面のドレン穴が水平となるようにファンを設置してください。



<本体が斜め向きの場合>

モーター側面のドレン穴が真下となるようにファンを設置してください。



工事店様へ

取り付け前の準備

本体組み立て前に以下の項目について確認してください。

- ・銘板に書いてある機種、出力、電圧、周波数などが注文通りのものか。
- ・輸送中の事故で破損または変形していないか。

現地で準備していただく部品

- ・過負荷保護装置（モーターブレーカーなど）……………1
- ・接続電線……………1
- ・本体固定用M10 ボルト、ナット、ワッシャー、スプリングワッシャーまたは、チェーン等……………4set

工事店様へ

取り付け

NK-14DGB, NK-14SGB, NK-14DZB, NK-14SZB, NK-14DHB

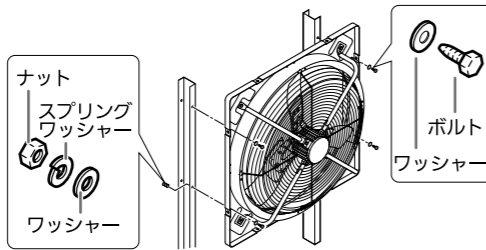
1 外形寸法図（「各部の名前と寸法」）に合わせて鉄骨または木枠を組む。

2 換気扇の取り付け穴に合わせて取り付け側の枠に穴をあける。（4カ所）

パネル前面の取り付け穴を使用して設置する場合、パネル中央の開口面積より大きな開口スペースを設けてください。

3 換気扇を取り付ける。

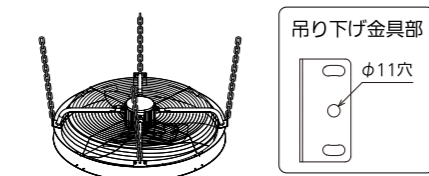
換気扇側からボルト、ワッシャーを通し、枠側からワッシャー、スプリングワッシャーの順でナットで固定する。（市販品）



NK-14CGB, NK-14CZB, NK-14CHB

<チェーン等を使用して吊り下げる場合>

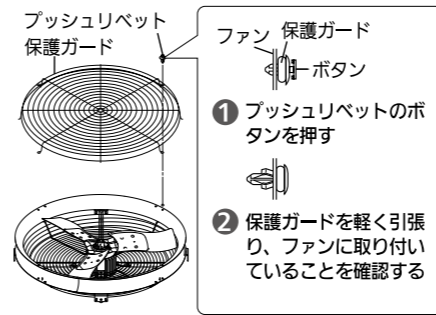
1 本体吊り下げ金具の中心（φ11）にナスカンまたはU字シャックルをかけてチェーンなどで確実に吊り下げる。（4カ所）※ワイヤーでの直接吊り下げは絶対にしな



2 取り付け施工完了後、羽根止めテープを取り外す。

※NK-14CHB を設置する場合

本体を設置する前に、保護ガードをプッシュリベットで取り付け。（4カ所）ガード取り付け前に、必ず羽根止めテープを取り外してください。



工事店様へ

電気工事

お願い

- ・電線はアース線を含めた4芯を使用し、2mm<sup>2</sup>（φ1.6mm）以上を使用してください。
- ・アース工事の際、本体側はモーターのフレームにEで表示されている端子からアースをひいてください。
- ・アース工事はD種接地工事をおこなってください。
- ・電線の接続は確実におこない、接続後は絶縁処理をおこなってください。
- ・配線は下図のように相順を合わせてください。



工事店様へ

試運転

試運転の前に以下の項目について確認してください。

■電気系統

- 電線の接続は確実か？
- 電線の固定は確実か？
- 欠相になっていないか？
- 絶縁試験はおこなったか？
- 電源電圧は規定通りか？（200V±20V）
- アース線の接続は確実か？
- 接地抵抗は基準値以内か？

■強度その他

- 本体の固定は確実か？
- 据え付け場所の強度は十分か？
- 部品は確実に取り付けられているか？

試運転

- ・電源スイッチを入れるとファンが回ります。羽根の回転方向は吐出側から見て右回転（モーターに回転方向が明示）です。
- ・異常がないことを確認してください。
- ・ファンの回転方向が逆のときは、電源を切って、3本の電線のうち2本を入れ替えてください。

お客様へ

使い方／別売品／仕様

使い方



仕様

<畜産用吊下型ファン>

品番	電源	周波数 (Hz)	公称出力 (kW)	風量(m <sup>3</sup> /min)		電流 (A)	消費電力 (W)	回転数 (min <sup>-1</sup> )	質量 (kg)	騒音 (dB)
				JIS B 8330 ※1	JIS C 9601 ※2					
NK-14CGB-50	3相 200V	50	0.4	345	750	2.2	390	730	24	68
NK-14CGB		50/60		300/345	700/750	2.2/2.1	320/420	730/855		
NK-14CHB-50		50		345	750	2.2	390	730	25	68
NK-14CHB		50/60		300/345	700/750	2.2/2.1	320/420	730/855		
NK-14CZB-50		50		345	750	2.2	390	730	23	68
NK-14CZB		50/60		300/345	700/750	2.2/2.1	320/420	730/855		

<畜産用換気扇>

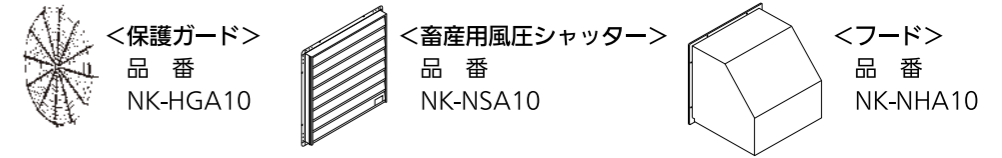
品番	電源	周波数 (Hz)	公称出力 (kW)	風量(m <sup>3</sup> /min)		電流 (A)	消費電力 (W)	回転数 (min <sup>-1</sup> )	質量 (kg)	騒音 (dB)
				JIS B 8330 ※1	JIS C 9601 ※2					
NK-14DGB-50	3相 200V	50	0.4	345	750	2.2	390	730	28	68
NK-14DGB		50/60		300/345	700/750	2.2/2.1	320/420	730/855		
NK-14DHB-50		50		345	750	2.2	390	730	29	68
NK-14DHB		50/60		300/345	700/750	2.2/2.1	320/420	730/855		
NK-14DZB-50		50		345	750	2.2	390	730	27	68
NK-14DZB		50/60		300/345	700/750	2.2/2.1	320/420	730/855		
NK-14SGB-50	50	345	750	2.2	390	730	27	68		
NK-14SGB	50/60	300/345	700/750	2.2/2.1	320/420	730/855			62/68	
NK-14SZB-50	50	345	750	2.2	390	730	26	68		
NK-14SZB	50/60	300/345	700/750	2.2/2.1	320/420	730/855			62/68	

- ※1 風量は JIS B 8330 の換気扇として使用する場合の値を示します。
- ※2 風量は JIS C 9601 の扇風機として使用する場合の値を示します。

お知らせ

- ・各特性値は静圧 0Pa（パスカル）時における基準値を示します。静圧 0Pa（パスカル）とは、換気扇におよぼす圧力が「0（ゼロ）」の状態を示します。
- ・騒音はファン後方および両側面から 1.5m の平均値を示します。
- ・電流、消費電力、風量の値は表記に対して ±10% の許容差があります。

別売品（NK-14DGB, NK-14SGB, NK-14DZB, NK-14SZB）



お客様へ

お手入れのしかた／こんなときには・・・

お手入れのしかた

お願い

- ・清掃時に羽根を拭くときは変形させないよう注意してください。
  - ・洗剤などを使用する場合は中性洗剤を使用してください。
  - ・高圧洗浄をおこなう際は、ノズル先端を 30cm 以上離し、5MPa 以下の圧力で洗浄してください。
  - ・ほこりが多く付着すると、騒音・振動の原因となりますので、2 ヶ月に 1 度を目安に清掃してください。
- <清掃のポイント>
- ガードの目づまり、羽根・モーターのほこり

こんなときには…

現象	原因	処置方法
ファンが回らない	・電源スイッチが OFF になっている ・自動運転の温度調節器の設定がずれている	・電源スイッチを入れてください ・設定を変更してください
ファンの回転が遅い	・インバータ制御により回転数を落としている	・インバータの設定を変更してください
よく換気しない	・ガードにごみが付いている ・吸込口、吹出口に障害物がある ・吸気口が閉じている	・ごみを取り除いてください ・障害物を取り除いてください ・吸気口を開いてください

お客様へ

保証／アフターサービス

- スマートファンの保証期間は納入の日から1年といたします。保証期間中正常な使用にもかかわらず、当社の設計、加工などの不備により故障または異常が発生した場合は、故障または異常の部位を無償で修理いたします。
- 補修用性能部品の保有期間 **6年**  
当社は、この本製品の補修用性能部品（製品の機能を維持するための部品）を、製造打ち切り後、6年保有します。
- アフターサービスなどについておわかりにならないときは、お買い上げの販売店または下記までご相談ください。

パナソニック環境エンジニアリング株式会社

〒486-8524 愛知県春日井市鷹来町上仲田3905番3 TEL0568-81-1162

愛情点検	長年ご使用のスマートファンの点検を！
	<p>このような症状はありませんか</p> <ul style="list-style-type: none"> <li>・スイッチを入れても回転音が不規則に聞こえたり回転しない。</li> <li>・運転中に異常音がしたり振動がある。</li> <li>・異臭がする。</li> <li>・その他、異常を感じる。</li> </ul> <p>ご使用中</p> <p>このような症状のときは、使用を中止し、故障や事故の防止のため、電源を切り、必ずお買い上げの販売店または工事店に点検・修理を依頼してください。</p>

パナソニック エコシステムズ株式会社

〒486-8522 愛知県春日井市鷹来町下仲田4017番

©Panasonic Ecology Systems Co., Ltd. 2011