

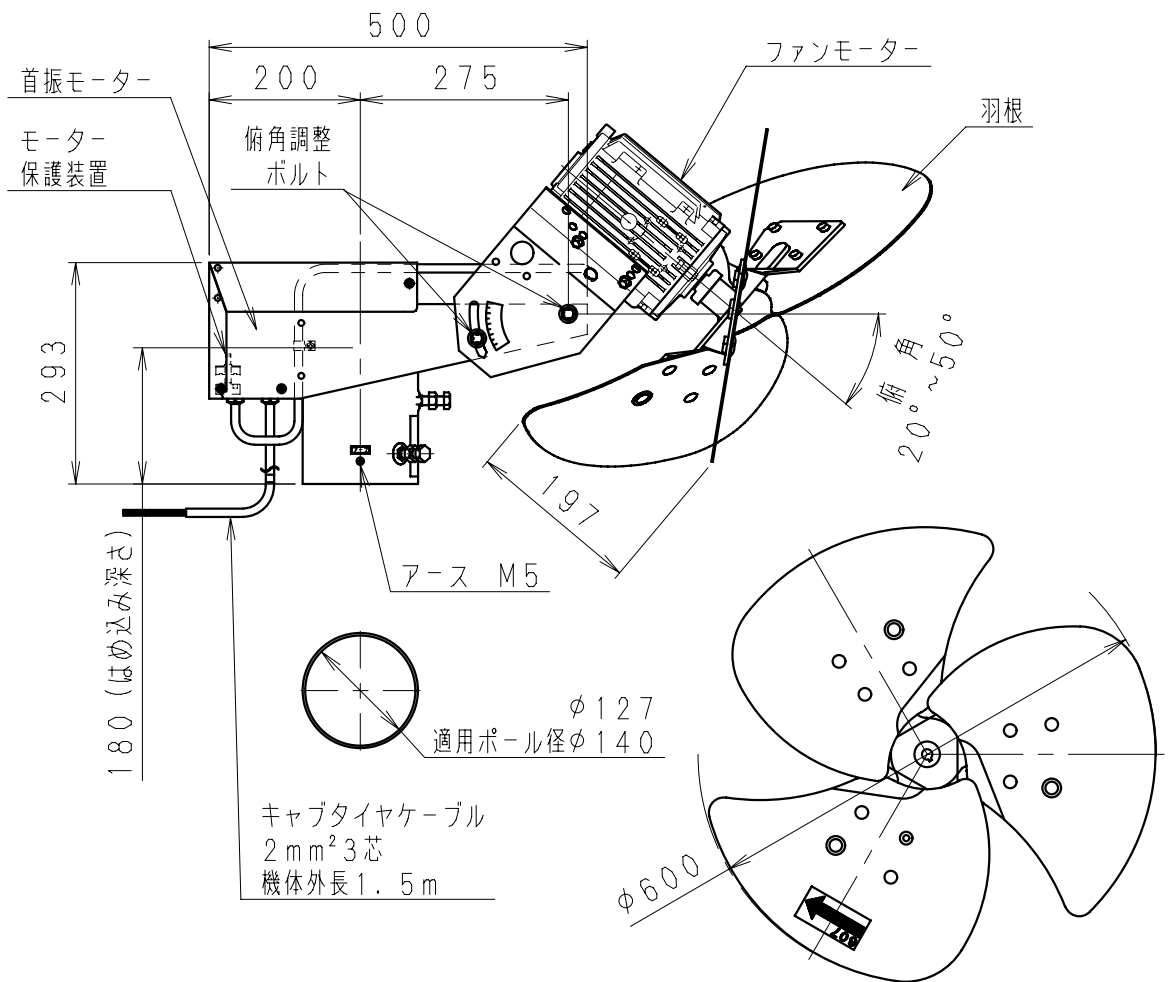
■ 仕様

品番	電源	羽根径	羽根枚数	出力	首振角度	基準周囲温度
NK-607YD	3相200V	60cm	3	0.75kW	60°、90°、120°	10℃以下

周波数 Hz	風量 m ³ /min	最大風速 m/s	電流 A	消費電力 W	回転数 min ⁻¹	首振速度 回/min	騒音 dB	質量 kg
50	1,140	3.1	2.6	550	940	0.46	49	29
60	1,320	3.6	2.8	780	1,080	0.55	53	

(注記)

1. 風量・風速はファン前方6mの値、騒音は地上6m・俯角45°に取り付けた状態でファン前方6m、地上1.5mの値を示します。
2. 風量、最大風速、電流、消費電力は表記に対して±10%の許容差があります。
3. 本製品は高所取付用になります。
4. 風量表示はJIS C9601 (扇風機法) によります。
5. 本製品の制御には別途制御盤が必要となります。
6. 本体と羽根は別梱包とします。



名称		品番	
防霜ファン		NK-607YD	
作成年月日	'08.10.1	尺度図面	改訂NO.
改訂年月日	'11.4.1	Free 整理番号	
パナソニック エコシステムズ株式会社			

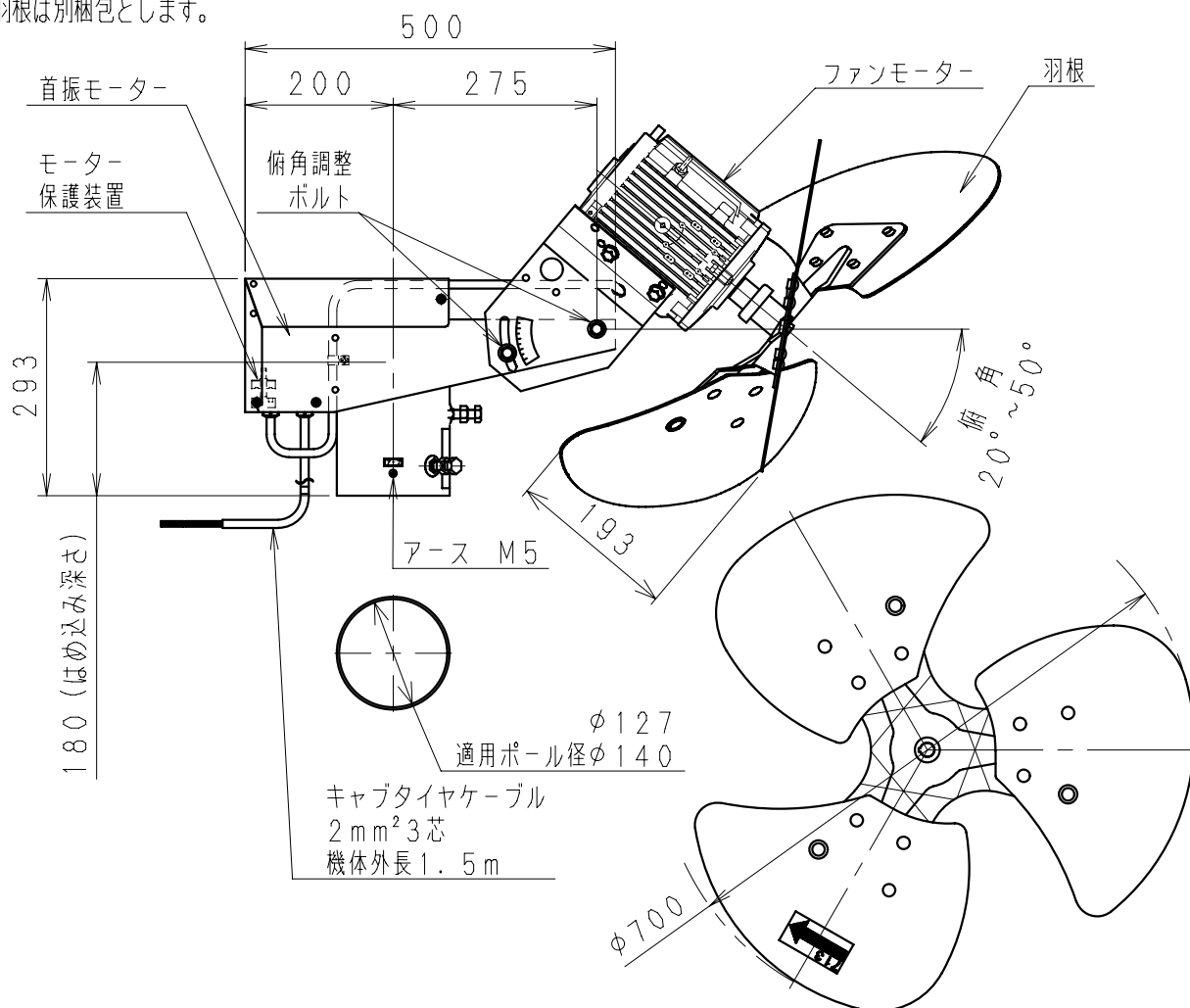
■ 仕様

品番	電源	羽根径	羽根枚数	出力	首振角度	基準周囲温度
NK-713YD	3相200V	70cm	3	1.3kW	60°、90°、120°	10℃以下

周波数 Hz	風量 m ³ /min	最大風速 m/s	電流 A	消費電力 W	回転数 min ⁻¹	首振速度 回/min	騒音 dB	質量 kg
50	1,630	4.5	4.7	1,100	935	0.46	53	34
60	1,900	5.5	5.8	1,600	1,060	0.55	57	

(注記)

1. 風量・風速はファン前方6mの値、騒音は地上6m・俯角45°に取り付けた状態でファン前方6m、地上1.5mの値を示します。
2. 風量、最大風速、電流、消費電力は表記に対して±10%の許容差があります。
3. 本製品は高所取付用になります。
4. 風量表示はJIS C9601(扇風機法)によります。
5. 本製品の制御には別途制御盤が必要となります。
6. 本体と羽根は別梱包とします。



名称		品番	
防霜ファン		NK-713YD	
作成年月日	'08.10.1	尺度図面	改訂NO.
改訂年月日	'11.4.1	Free整理番号	
パナソニック エコシステムズ株式会社			

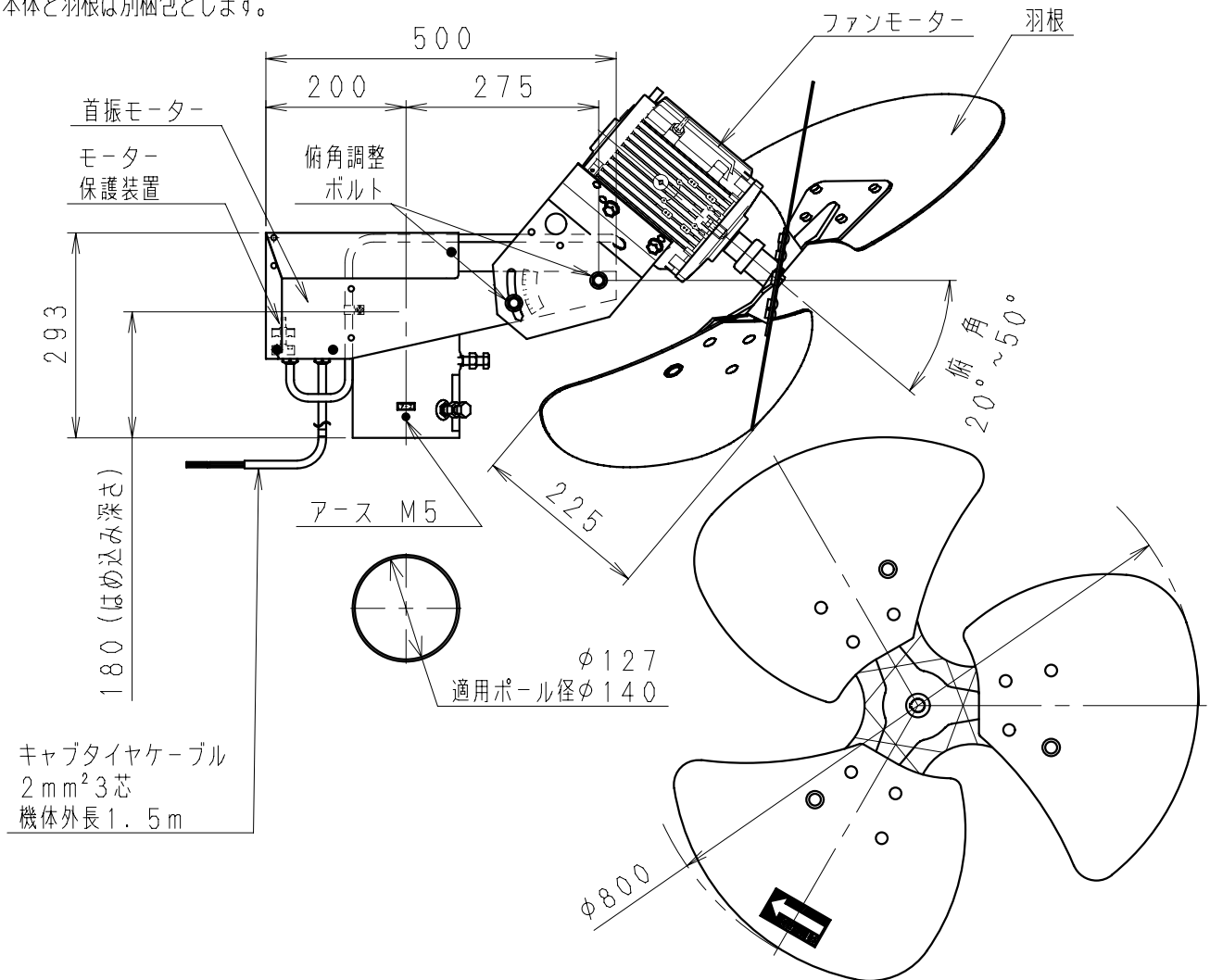
■ 仕様

品番	電源	羽根径	羽根枚数	出力	首振角度	基準周囲温度
NK-813YD-50	3相200V	80cm	3	1.3kW	60°、90°、120°	10℃以下

周波数 Hz	風量 m ³ /min	最大風速 m/s	電流 A	消費電力 W	回転数 min ⁻¹	首振速度 回/min	騒音 dB	質量 kg
50	1,900	5.5	6.1	1,600	890	0.46	57	35

(注記)

1. 風量・風速はファン前方6mの値、騒音は地上6m・俯角45°に取り付けた状態でファン前方6m、地上1.5mの値を示します。
2. 風量、最大風速、電流、消費電力は表記に対して±10%の許容差があります。
3. 本製品は高所取付用になります。
4. 風量表示はJIS C9601(扇風機法)によります。
5. 本製品の制御には別途制御盤が必要となります。
6. 本体と羽根は別梱包とします。



名称		品番	
防霜ファン		NK-813YD-50	
作成年月日	'08.10.1	尺度図面	改訂NO.
改訂年月日	'11.4.1	Free 整理番号	
パナソニック エコシステムズ株式会社			

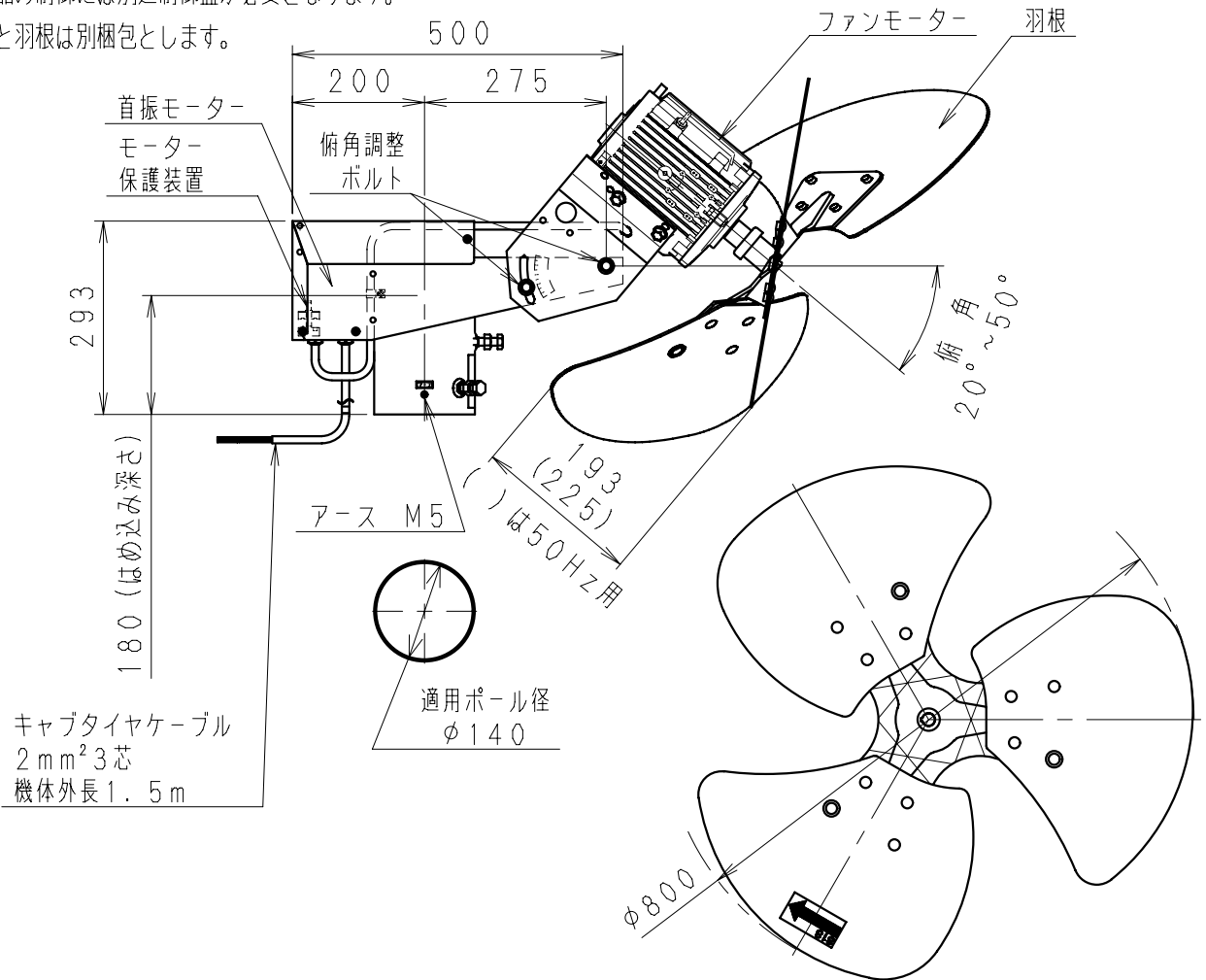
■ 仕様

品番	電源	羽根径	羽根枚数	出力	首振角度	基準周囲温度
NK-818YD-50	3相200V	80cm	3	1.8kW	60°、90°、120°	10℃以下
NK-818YD-60						

周波数 Hz	風量 m ³ /min	最大風速 m/s	電流 A	消費電力 W	回転数 min ⁻¹	首振速度 回/min	騒音 dB	質量 kg
50	2,200	7.3	8.1	2,150	925	0.46	59	39
60			7.3	2,000	1,110	0.55		

(注記)

1. 風量・風速はファン前方6mの値、騒音は地上6m・俯角45°に取り付けた状態でファン前方6m、地上1.5mの値を示します。
2. 風量、最大風速、電流、消費電力は表記に対して±10%の許容差があります。
3. 本製品は高所取付用になります。
4. 風量表示はJIS C9601(扇風機法)によります。
5. 本製品の制御には別途制御盤が必要となります。
6. 本体と羽根は別梱包とします。



名称			品番	
防霜ファン			NK-818YD	
作成年月日	'08.10.1	尺度	図面	改訂NO.
改訂年月日	'11.4.1	Free	整理番号	
パナソニック エコシステムズ株式会社				

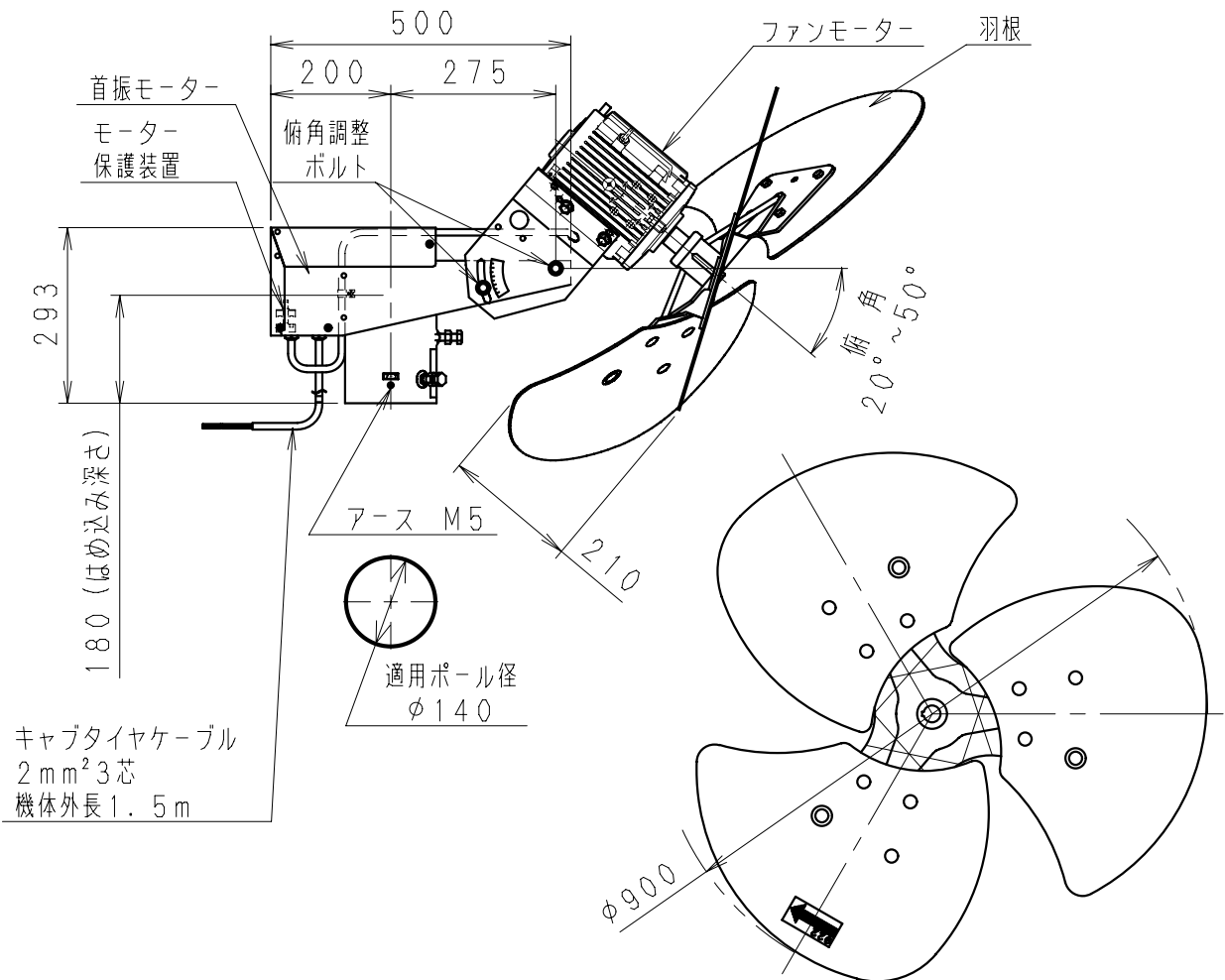
■ 仕様

品番	電源	羽根径	羽根枚数	出力	首振角度	基準周囲温度
NK-922YD	3相200V	90cm	3	2.2kW	60°、90°、120°	10℃以下

周波数 Hz	風量 m ³ /min	最大風速 m/s	電流 A	消費電力 W	回転数 min ⁻¹	首振速度 回/min	騒音 dB	質量 kg
50	2,680	5.8	7.9	1,900	945	0.46	61	46
60	3,100	7.5	9.7	2,800	1,070	0.55	63	

(注記)

1. 風量・風速はファン前方6mの値、騒音は地上6m・俯角45°に取り付けた状態でファン前方6m、地上1.5mの値を示します。
2. 風量、最大風速、電流、消費電力は表記に対して±10%の許容差があります。
3. 本製品は高所取付用になります。
4. 風量表示はJIS C9601(扇風機法)によります。
5. 本製品の制御には別途制御盤が必要となります。
6. 本体と羽根は別梱包とします。



名称		品番	
防霜ファン		NK-922YD	
作成年月日	'08.10.1	尺度図面	改訂NO.
改訂年月日	'11.4.1	Free 整理番号	
パナソニック エコシステムズ株式会社			

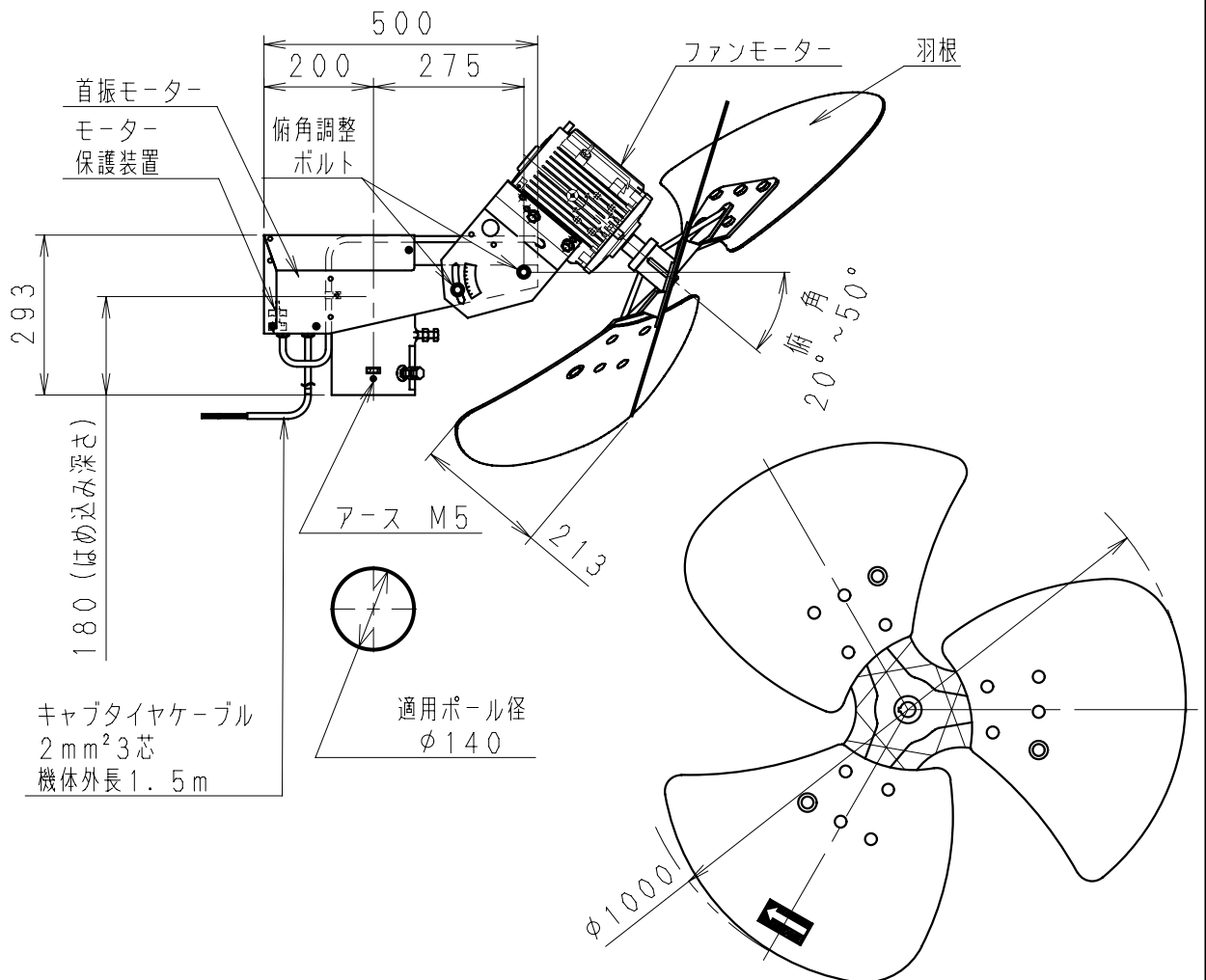
■ 仕様

品番	電源	羽根径	羽根枚数	出力	首振角度	基準周囲温度
NK-1022YD-50	3相200V	100cm	3	2.2kW	60°、90°、120°	10℃以下

周波数 Hz	風量 m ³ /min	最大風速 m/s	電流 A	消費電力 W	回転数 min ⁻¹	首振速度 回/min	騒音 dB	質量 kg
50	3,100	7.5	10.1	2,800	895	0.46	63	47

(注記)

1. 風量・風速はファン前方6mの値、騒音は地上6m・俯角45°に取り付けた状態でファン前方6m、地上1.5mの値を示します。
2. 風量、最大風速、電流、消費電力は表記に対して±10%の許容差があります。
3. 本製品は高所取付用になります。
4. 風量表示はJIS C9601(扇風機法)によります。
5. 本製品の制御には別途制御盤が必要となります。
6. 本体と羽根は別梱包とします。



名称		品番	
防霜ファン		NK-1022YD-50	
作成年月日	'08.10.1	尺度図面	改訂NO.
改訂年月日	'11.4.1	Free整理番号	
パナソニック エコシステムズ株式会社			

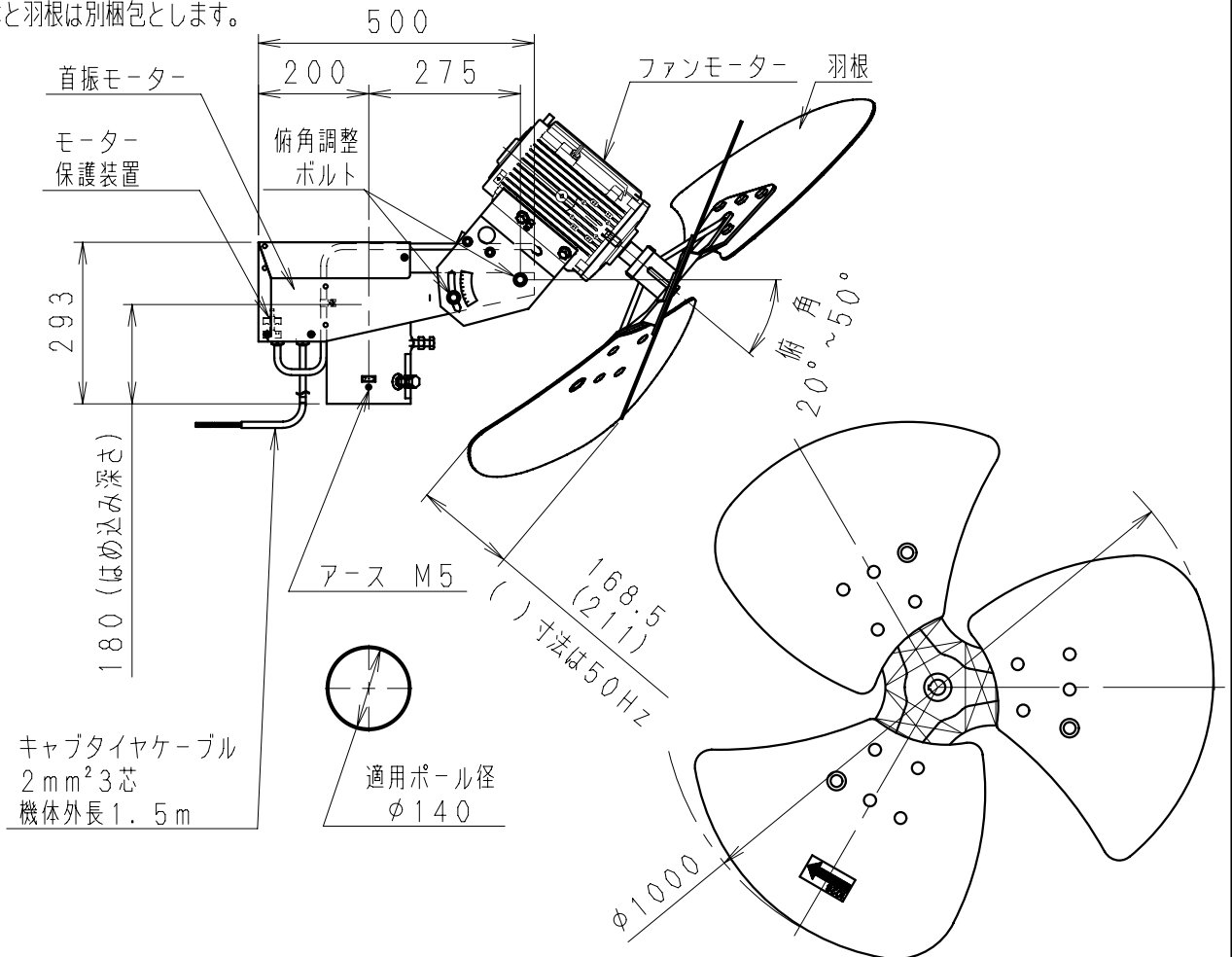
■ 仕様

品番	電源	羽根径	羽根枚数	出力	首振角度	基準周囲温度
NK-1028YD-50	3相200V	100cm	3	2.8kW	90°、120°	10℃以下
NK-1028YD-60						

周波数 Hz	風量 m ³ /min	最大風速 m/s	電流 A	消費電力 W	回転数 min ⁻¹	首振速度 回/min	騒音 dB	質量 kg
50	3,400	9.4	12.2	3,200	890	0.46	65	54
60			10.4	2,800	1,095	0.55		

(注記)

1. 風量・風速はファン前方6mの値、騒音は地上6m・俯角45°に取り付けた状態でファン前方6m、地上1.5mの値を示します。
2. 風量、最大風速、電流、消費電力は表記に対して±10%の許容差があります。
3. 本製品は高所取付用になります。
4. 風量表示はJIS C9601(扇風機法)によります。
5. 本製品の制御には別途制御盤が必要となります。
6. 本体と羽根は別梱包とします。



名称		品番	
防霜ファン		NK-1028YD	
作成年月日	'08.10.1	尺度図面	改訂NO.
改訂年月日	'11.4.1	Free整理番号	
パナソニック エコシステムズ株式会社			

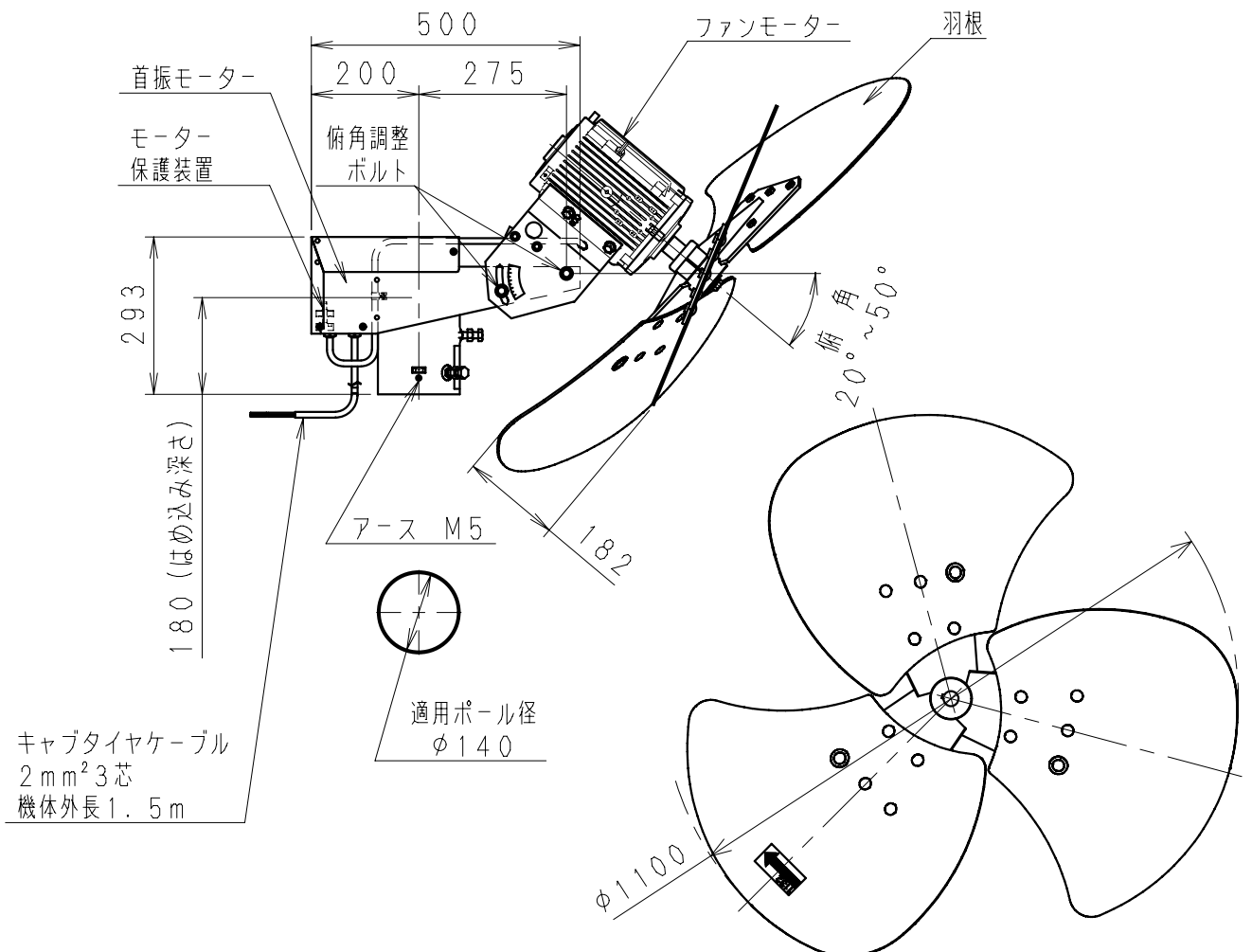
■ 仕様

品番	電源	羽根径	羽根枚数	出力	首振角度	基準周囲温度
NK-1132YD	3相200V	110cm	3	3.2kW	90°、120°	10℃以下

周波数 Hz	風量 m ³ /min	最大風速 m/s	電流 A	消費電力 W	回転数 min ⁻¹	首振速度 回/min	騒音 dB	質量 kg
50	3,630	8.7	11.3	2,600	930	0.46	65	57
60	4,020	9.4	13.0	3,700	1,050	0.55	67	

(注記)

1. 風量・風速はファン前方6mの値、騒音は地上6m・俯角45°に取り付けた状態でファン前方6m、地上1.5mの値を示します。
2. 風量、最大風速、電流、消費電力は表記に対して±10%の許容差があります。
3. 本製品は高所取付用になります。
4. 風量表示はJIS C9601(扇風機法)によります。
5. 本製品の制御には別途制御盤が必要となります。
6. 本体と羽根は別梱包とします。



名称		品番	
防霜ファン		NK-1132YD	
作成年月日	'08.10.1	尺度図面	改訂NO.
改訂年月日	'11.4.1	Free整理番号	
パナソニック エコシステムズ株式会社			

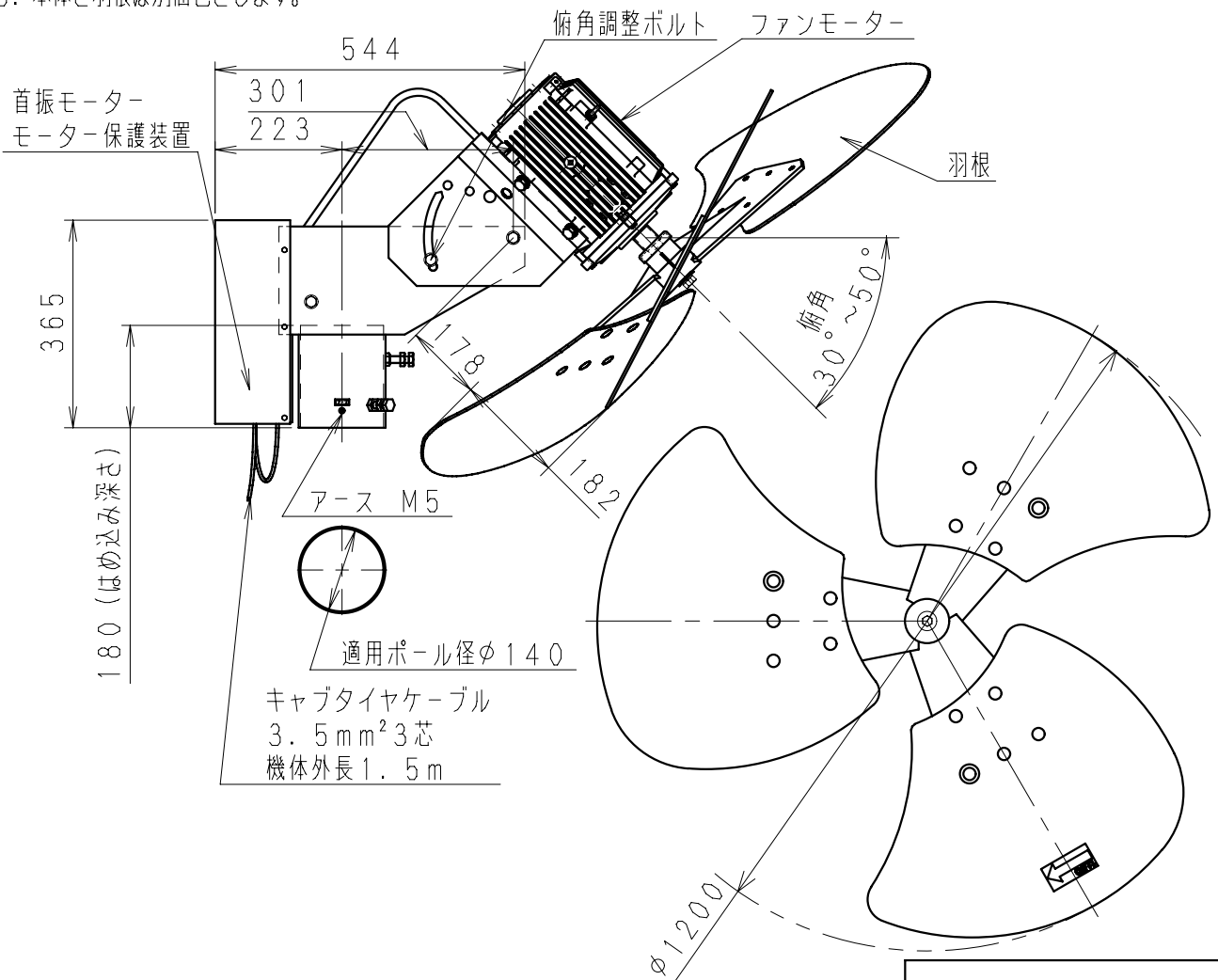
■ 仕様

品番	電源	羽根径	羽根枚数	出力	首振角度	基準周囲温度
NK-1250YA	3相200V	120cm	3	4.99kW	90°、120°	10℃以下

周波数 Hz	風量 m ³ /min	最大風速 m/s	電流 A	消費電力 W	回転数 min ⁻¹	首振速度 回/min	騒音 dB	質量 kg
50	5,200	10.1	15.8	3,960	948	0.46	66	92
60	6,010	11.5	19.8	5,860	1,095	0.55	69	

(注記)

1. 風量・風速はファン前方6mの値、騒音は地上6m・俯角45°に取り付けた状態でファン前方6m、地上1.5mの値を示します。
2. 風量、最大風速、電流、消費電力は表記に対して±10%の許容差があります。
3. 本製品は高所取付用になります。
4. 風量表示はJIS C9601(扇風機法)によります。
5. 本製品の制御には別途制御盤が必要となります。
6. 本体と羽根は別梱包とします。



名称		品番	
防霜ファン		NK-1250YA	
作成年月日	'08.10.1	尺度図面	改訂NO.
改訂年月日	'11.4.1	Free整理番号	
パナソニック エコシステムズ株式会社			