

■ ファン仕様

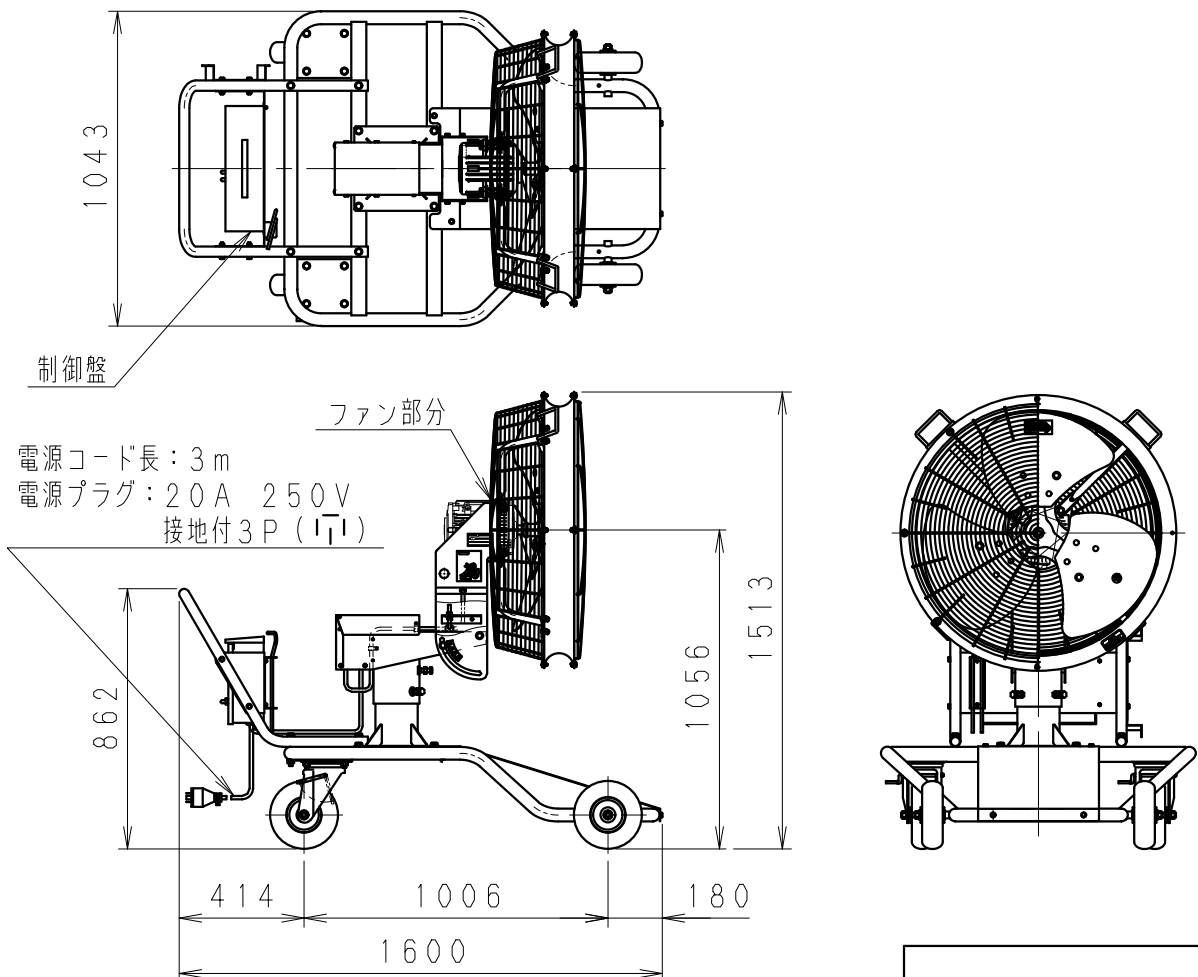
電 源	3相200V	
羽根径	80cm	
羽根枚数	3	
首振角度	90°	
出 力	1.8kW	
基準周囲温度	40℃以下	
周波数	50Hz	60Hz
風 量 m ³ /min	1,760	2,200
最大風速 m/s	5.2	6.5
電 流 A	6.3	7.0
消費電力W	1,200	1,800
回転数 min ⁻¹	965	1,120
首振速度 °/min	0.46	0.55
騒音 dB	69	72

■ 制御仕様

運転パターン	内 容
手 動	スイッチによる運転
自動運転 タイマー	24時間タイマー制御
自動運転 タイマー+サーモ	設定温度範囲：0～50℃ 夏期・冬期 切換え付

(注 記)

1. 風量・風速はファン前方6mの値、騒音はファン前方8mの値です。
2. 風量、風速、電流、消費電力は表記に対して±10%の許容差があります。
3. 風量表示はJIS C9601 (扇風機法)によります。
4. 必ず車輪をロックしてから運転してください。



名 称		品 番	
グリーンキープファン (移動式)		NK-80KFC	
作成年月日	'08.10.1	尺 度 図 面	改訂NO.
改訂年月日	'11.4.1	Free 整理番号	
パナソニック エコシステムズ株式会社			