

Panasonic®

取扱説明書 工事説明付き 畜産用換気扇

品番

＜壁取り付け用＞
NK-14VGA-50
NK-14VGA-60

＜高所壁取り付け用＞
NK-14VZA-50
NK-14VZA-60

この説明書は必ずお客様にお渡しください

- このたびは、パナソニック製品をお買い上げいただき、まことにありがとうございます。
- 取扱説明書をよくお読みのうえ、正しく安全にお使いください。
- ご使用前に「安全上のご注意」を必ずお読みください。
- この取扱説明書を大切に保管してください。

この取扱説明書に記載されていない方法で使用され、それが原因で故障を生じた場合は、商品の保証を致しかねますのでご注意ください。

安全上のご注意 必ずお守りください

人への危害、財産の損害を防止するため、必ずお守りいただくことを説明しています。

■誤った使いかたをしたときに生じる危害や損害の程度を区分して、説明しています。



警告

「死亡や重傷を負うおそれがある内容」です。



注意

「軽傷を負うことや、財産の損害が発生するおそれがある内容」です。

■お守りいただく内容を次の図記号で説明しています。
(次は図記号の例です)



してはいけない内容です。



実行しなければならない内容です。



警告

■仕様変更、改造、分解は絶対にしない



火災・感電・けがの原因となります。

分解禁止

●修理は販売店へご連絡ください。

■振動、羽根が回らない等の異常時には使用を中止する



感電、火災の恐れがあります。

●修理は販売店へご連絡ください。

■モーターおよび軸受けには水をかけない



ショートや漏電の恐れがあります。

禁止

■配線工事は電気設備技術基準、内線規定及び工事説明に従う



あやまった配線工事は漏電、感電や火災の恐れがあります。

■電線の接続は確実にこなう



接続が不完全な場合は発熱し火災の原因となります。

■お手入れの際は電源スイッチを切る



感電やけがをすることがあります。

■換気扇（ファン）1台ごとに過負荷保護装置を必ず取り付ける



火災の恐れがあります。

■吸込口、吹出口の中や可動部へ指や物などを入れない



けがをすることがあります。

接触禁止



警告

■アースを確実に取り付ける



故障や漏電のときに感電する恐れがあります。

アース線接続

■高さ1.8m以上の所に設置する（14VZA）



可動部に触れけがをすることがあります。

■雨や水のかかる場所には取り付けない



ショートや感電の恐れがあります。

水場使用禁止

■スイッチや分電盤のブレーカーをぬれ手で切/入しない



感電の恐れがあります。

■モーターの水抜き穴が下にくるように据え付ける



モーター内に水が入り、ショート、感電の原因となります。

■フード（別売）を取り付けない場合は、保護ガードを取り付ける



可動部に触れけがをすることがあります。

■据え付け、配線工事は専門業者に依頼する



接続が不完全な場合は発熱し火災の原因となります。

■特に電気工事は法律により免許のない者の工事は禁止されています。

■入力電源OFFを確認してから配線する



感電、火災の恐れがあります。

■本体を据え付けてから配線する



感電、火災の恐れがあります。



注意

■3相200Vに接続する



火災、感電の原因となります。

■作業の際は、ゴム手袋を必ず使用する



板金などの切り口や本体の突起角などでのけがの恐れがあります。



落下によりけがをすることがあります。

■重量物のため、取り付けには注意する



落下によりけがをすることがあります。

■本体がしっかりと取り付けられているか確認する



落下によりけがをすることがあります。

■モーターに触らない



高温になっているので、やけどをすることがあります。

接触禁止



お願い

■使用周囲温度が40℃以上になる場所に取り付けない

■腐食性の処理水及びガスの発生場所での使用は避ける

■振動しやすい場所に設置しない

■吸込側、吐出側に傷害物を置かない

■直射日光の当たる所に設置しない

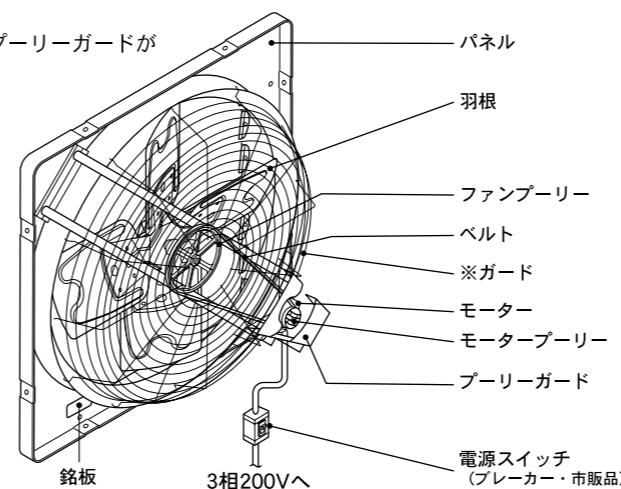
■氷結する場所に取り付けない

■必ず空気取り入れ口（吸気口）を設置する

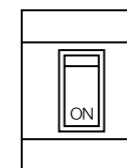
各部のなまえと使いかた

各部のなまえ

※NK-14VZAにはガード、プーリーガードがついていません。



使いかた



換気



停止



電源スイッチ(ブレーカー)

換気するとき	ON
停止するとき	OFF

こんなときには・・・

現象	原因	処置方法
換気扇が回らない	●電源スイッチが切れている ●ベルトが切れている(ベルトタイプ) ●自動運転の温度調節器の設定がずれている	●電源スイッチを入れてください ●ベルトを交換してください ●設定を変更してください
換気扇の回転が遅い	●ベルトがゆるんでいる(ベルトタイプ) ●インバーター制御により回転数を落としている	●ベルトを調節してください ●インバーターの設定を変更してください
よく換気しない	●ガードにごみが付いている ●吸込口、吹出口に障害物がある ●吸気口が閉じている	●ごみを取り除いてください ●障害物を取り除いてください ●吸気口を開いてください

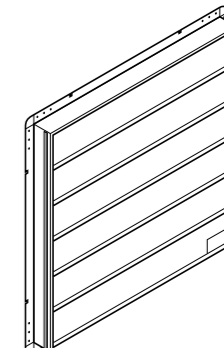
別売品/仕様

保護ガード



品番
NK-HGA 10

畜産用風圧シャッター



品番
NK-NSA 10

据え付け場所の選定

■お客様の同意を得て決定してください。なお、以下の所は避けてください。

1. 極度に密閉された場所
2. 氷結する場所
3. 振動しやすい場所
4. 使用周囲温度が40℃以上の場所
5. 直射日光の当たる場所
6. 腐食性の処理水およびガスの発生場所

取り付け前の準備

■本体取り付け前に以下の項目について確認してください。

1. 銘板に書いてある機種、出力、電圧、周波数などが注文通りのものか。
2. 輸送中の事故で破損または変形していないか。

■現地で準備していただく部品

1. 過負荷保護装置（モーターブレーカーなど）・・・・・・・・・・・・・・・・・・・・・1
2. 接続電線・・・1
3. 本体固定用M10ボルト、ナット、ワッシャー、スプリングワッシャー・・・・・・・・・・4set

裏面につづく

