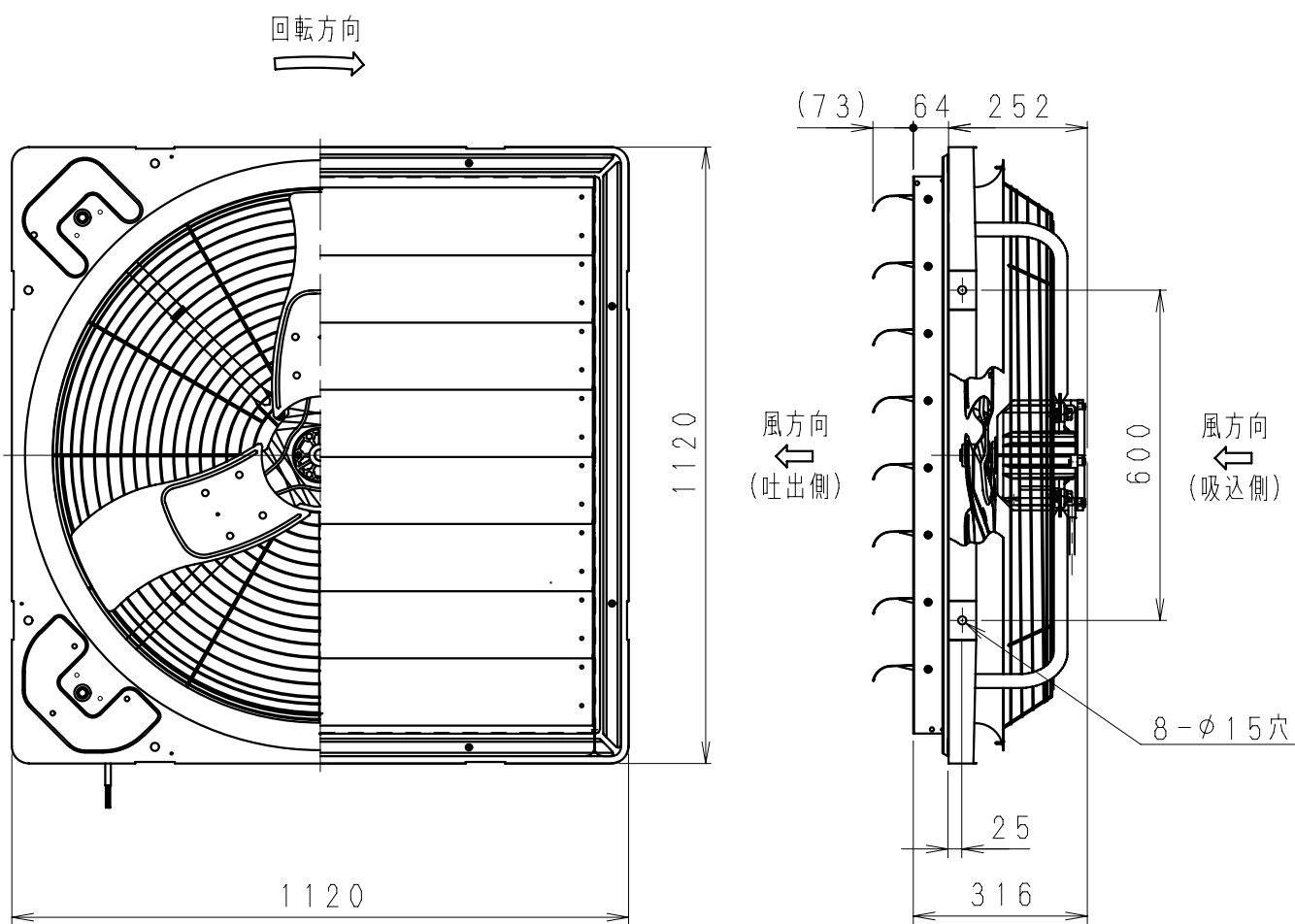


品番	電源	周波数 Hz	風量 m ³ /min	電流 A	消費電力 W	回転数 min ⁻¹	騒音 dB	質量 kg
NK-14DWB-50	3相 200V	50	340	2.2	390	730	68	41
NK-14DWB		50/60	295/340	2.2/2.1	320/420	730/855	62/68	

(注記)

1. 各特性値は、静圧0Pa時における基準値を示します。
2. 風量、電流、消費電力は表記に対して±10%の許容差があります。
3. 騒音はファン後方及び両側面から1.5mの平均値を示します。
4. 適応ブレーカは定格容量0.75kW(4.0A)です。
5. 高さ1.8m以上に取り付け使用してください。(高所取付用)
6. 風量表示はJIS B8330(チャンバー法)によります。



名 称		品 番	
ハウス用換気扇(100cm)		NK-14DWB	
作成年月日	'09.10.1	尺 度 図 面	改訂NO.
改訂年月日	'11.4.1	Free整理番号	
パナソニック エコシステムズ株式会社			