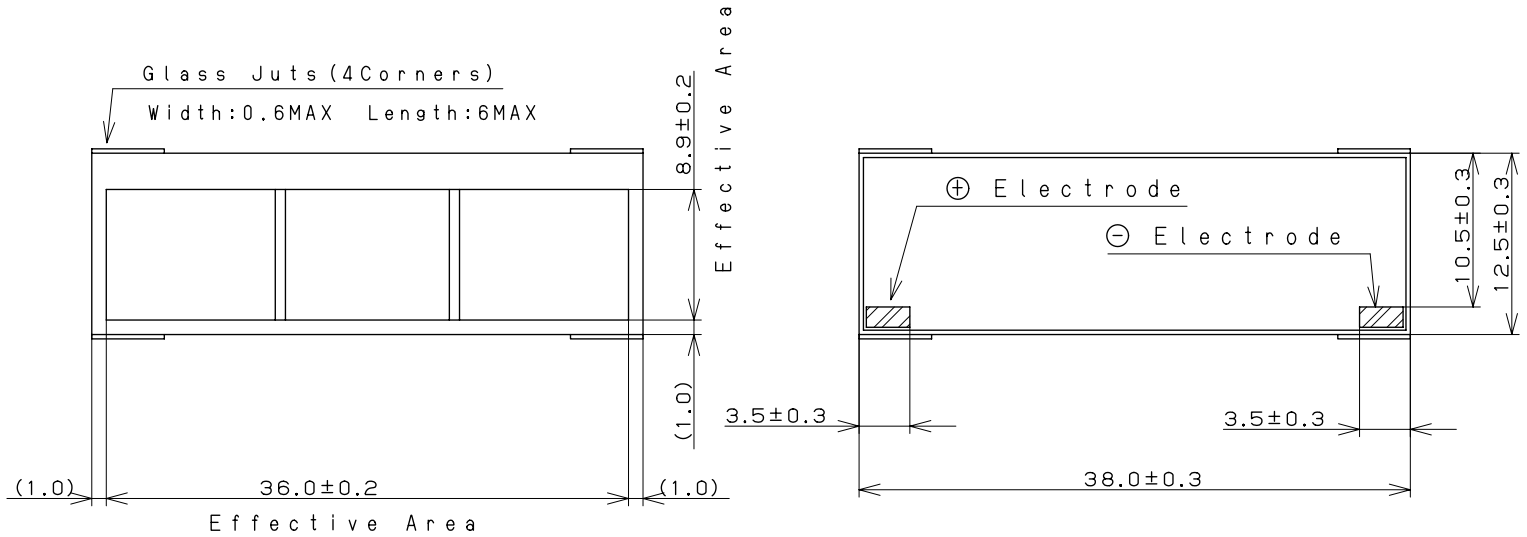


Model : AM-1312C

## 1. Outside dimensions 外形寸法

Light Receiving Side (受光面)

Overcoat Side (オーバーコート面)



(dimension: mm)

## Note

Glass Substrate Thickness (ガラス基板厚) : 1.1 mm ± 0.1

Module Thickness (モジュール厚) : 1.3 mm MAX

Accepts normal soldering for bending

(一般の半田を使用してリート線付けが可能です。)

## 2. Rated Specifications (at 25°C)

Item	Specifications (Initial)		
2.1 Open circuit voltage: Voc 開放電圧	Typical	1.9V	at 200Lx FL
2.2 Short circuit Current: Isc 短絡電流	Typical	17.6 μA	at 200Lx FL
2.3 Operating Voltage & Operating Current: Vope-lope 動作特性	Typical	1.0V - 3.6 μA	at 50Lx FL
	Minimum	1.2V - 11.5 μA	at 200Lx FL
	Typical	1.2V - 16.2 μA	at 200Lx FL
2.5 Working temperature range: Topr 動作温度範囲	-10 to 60°C		
2.6 Storage temperature range: Tstg 保存温度範囲	-20 to 70°C		
2.7 Working illuminance range 使用照度範囲	~1000Lx		

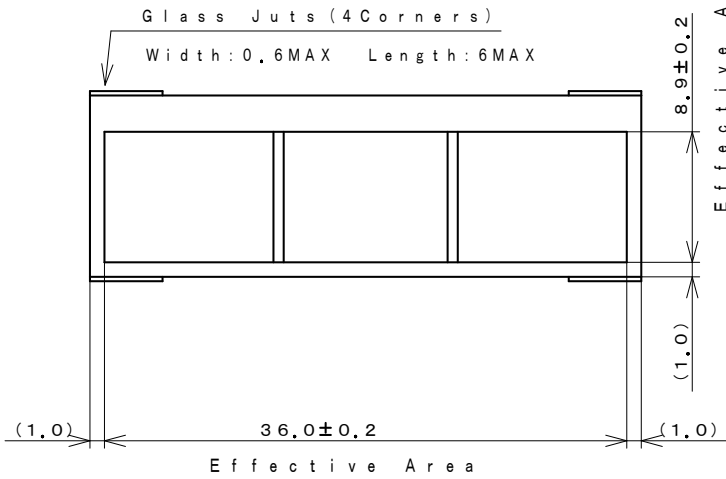
FL: White Fluorescent Light

アモルファスシリコン太陽電池 仕様

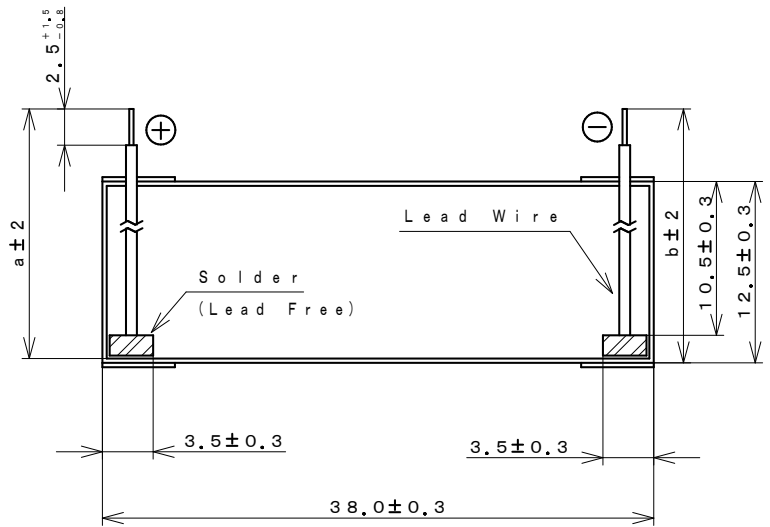
Model : AM-1312CA

1. Outside dimensions 外形寸法

Light Receiving Side (受光面)



Overcoat Side (オーハークート面)



(dimension : mm)

Lead Wires : AWG28	
a : 51	b : 51

Note

Glass Substrate Thickness (ガラス基板厚) : 1.1mm±0.1  
 Module Thickness (モジュール厚) : 1.3mmMAX  
 Wire-Solder thickness : 2.5mmMAX (including Module)  
 (リード線半田付け部厚)

2. Rated Specifications (at 25℃)

Item	Specifications (Initial)
2.1 Open circuit voltage : Voc 開放電圧	Typical 1.9V at 200Lx FL
2.2 Short circuit Current : Isc 短絡電流	Typical 17.6 μA at 200Lx FL
2.3 Operating Voltage & Operating Current : Vope-Iope 動作特性	Typical 1.0V - 3.6 μA at 50Lx FL
	Minimum 1.2V - 11.5 μA at 200Lx FL
	Typical 1.2V - 16.2 μA at 200Lx FL
2.5 Working temperature range : Topr 動作温度範囲	-10 to 60℃
2.6 Storage temperature range : Tstg 保存温度範囲	-20 to 70℃
2.7 Working illuminance range 使用照度範囲	~1000Lx

FL: White Fluorescent Light

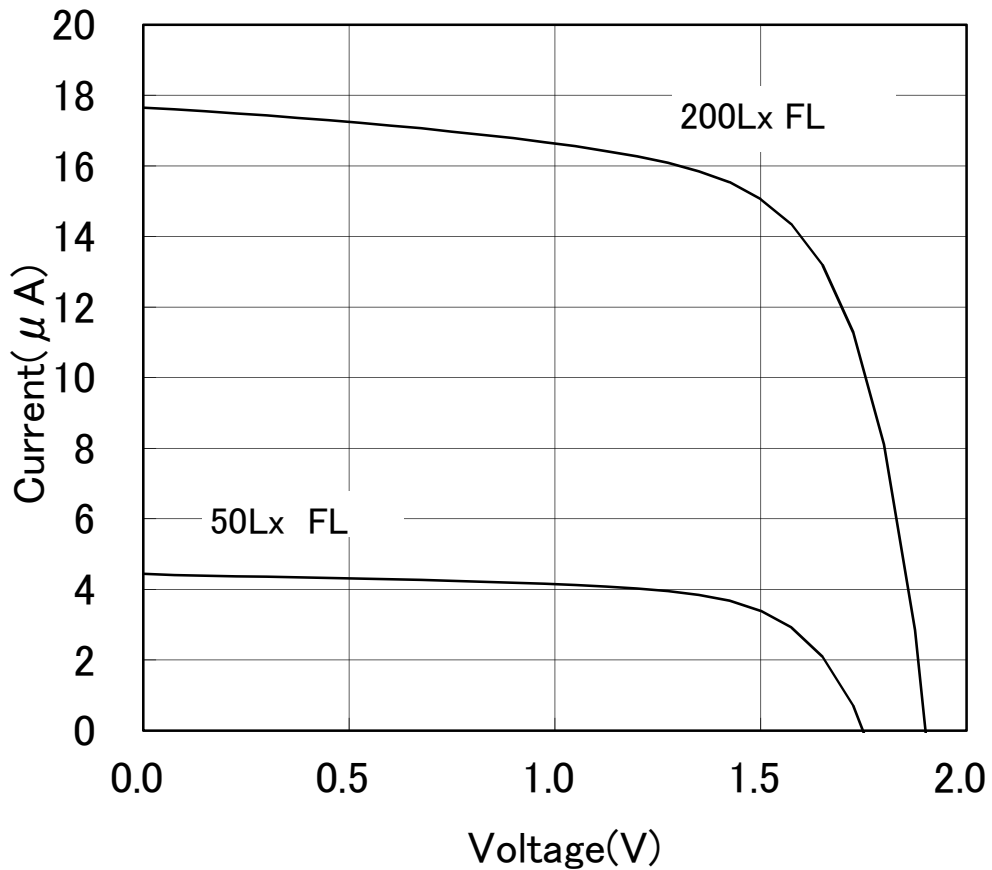
# I - V Characteristics

REFERENCE

1.Model : AM-1312

2.Outside Dimension : 38.0mm × 12.5mm

FL:White Fluorescent Light



\*このデータは標準的な出力特性を示すものであり、特性を保証するものではありません。

\*The data are meant to show standard electric characteristics only , not intended to guarantee the characteristics.

Panasonic Solar Amorton Co.,Ltd.

2019/4/25

# 出力の照度依存特性

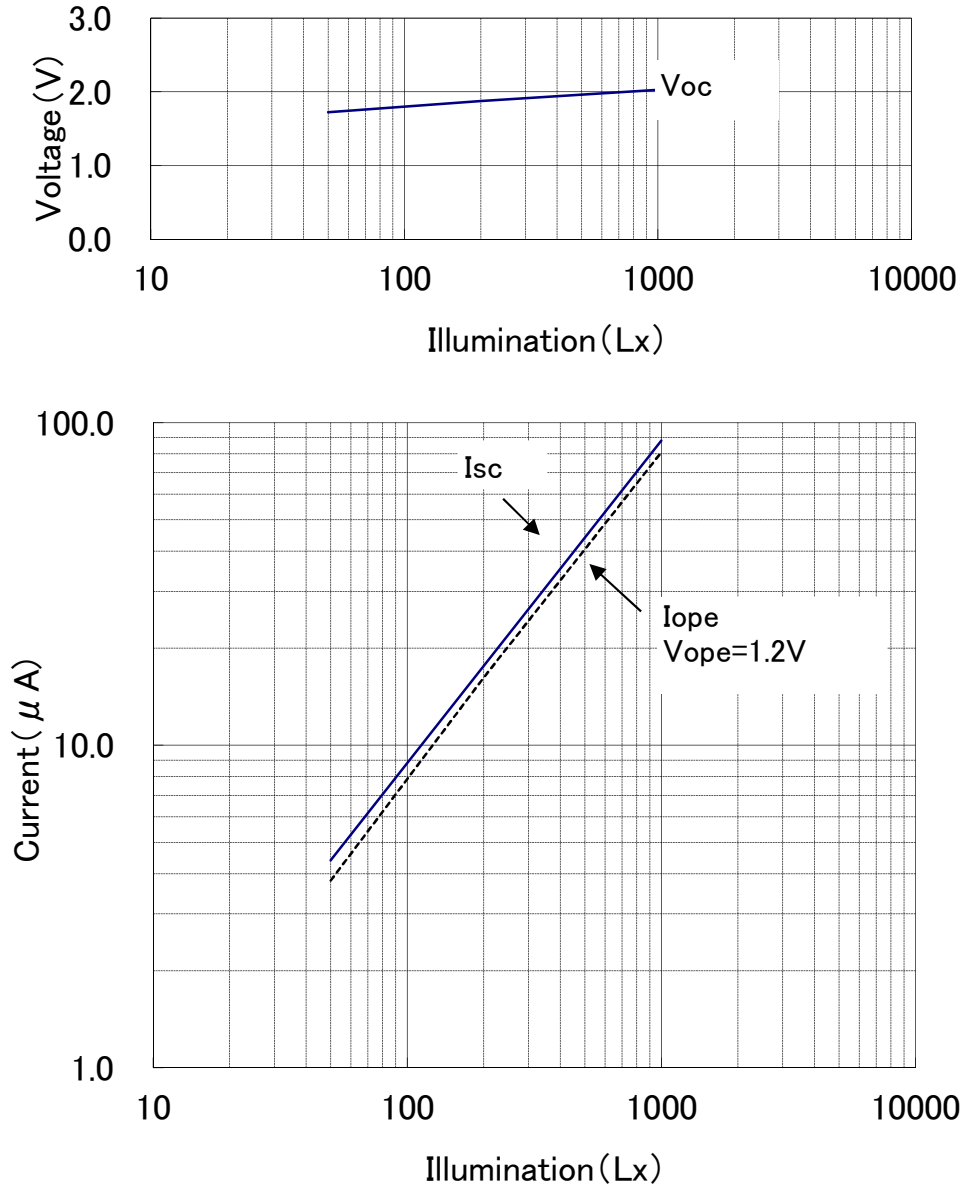
REFERENCE

Dependence of Output on Illumination

1.Model : AM-1312

2.Outside Dimension : 38.0mm × 12.5mm

FL:White Fluorescent Light



\*このデータは標準的な出力特性を示すものであり、特性を保証するものではありません。

\*The data are meant to show standard electric characteristics only , not intended to guarantee the characteristics.

# 出力の温度依存特性

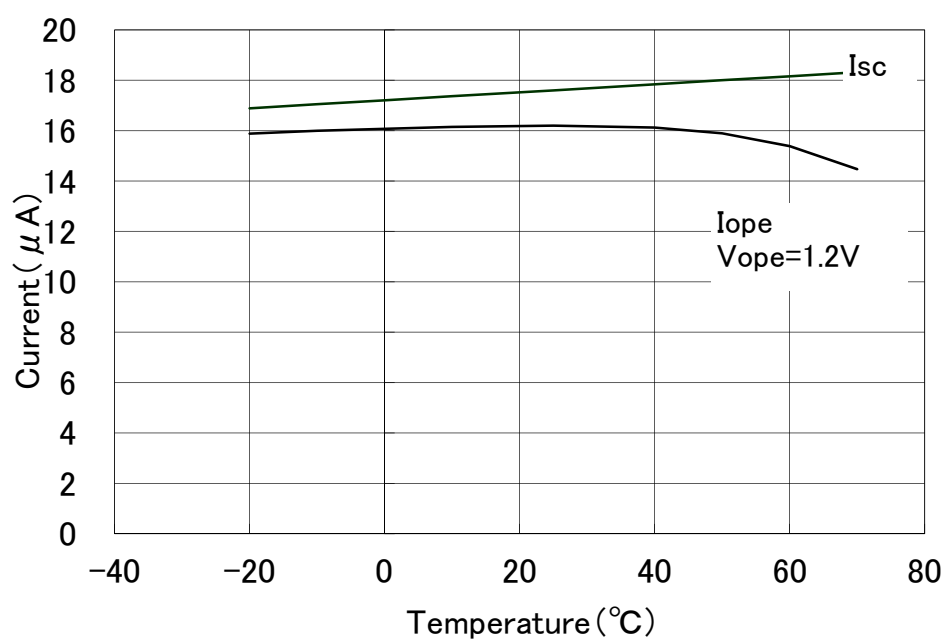
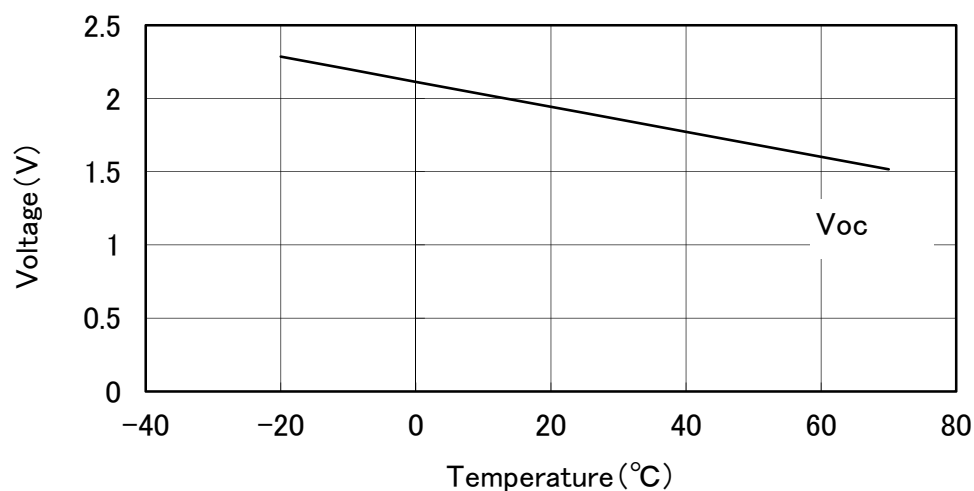
REFERENCE

Dependence of Output on Temperature

1.Model : AM-1312

2.Outside Dimension : 38.0mm × 12.5mm

at 200Lx White Fluorescent Light



\*このデータは標準的な出力特性を示すものであり、特性を保証するものではありません。

\*The data are meant to show standard electric characteristics only , not intended to guarantee the characteristics.