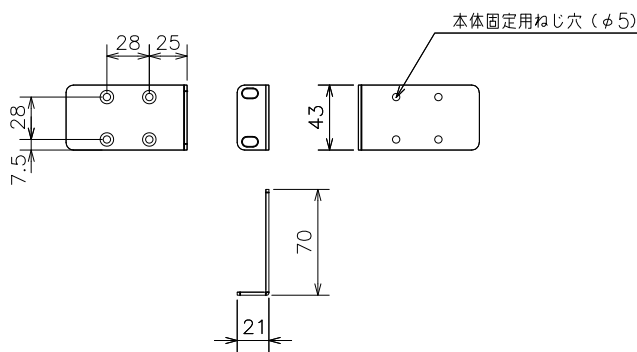


(注記)

1. 動作環境
 温度 0℃～50℃
 湿度 20～80%RH (結露なきこと)
2. 適合規制
 (電磁放射) VCCI Class A
3. 電源仕様 (*1)
 電源電圧 AC100V、50/60Hz
4. ケース材料 本体: SECC
 前面: PC/ABS
 銘板: PC
5. 色彩 本体: グリーン03
 前面: シルバー01
 銘板: ブラック01



19インチラック固定用金具 (同梱)

(*1) 付属の電源コード2本は、AC100V専用コードです。

図名	ZEQUO 5410DL			尺度	1:5	
形式				2022年 4月 1日		
				検図	設計	製図
図番	ZEQUO 5410DL	品番	PN88162C			
パナソニックEWネットワークス株式会社						