

FAN01 Module

品番 PN73001

取扱説明書

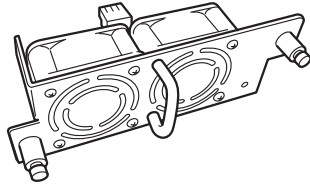
- お買い上げいただき、まことにありがとうございます。
- 説明書をよくお読みのうえ、正しく安全にお使いください。
- ご使用前に「安全上のご注意」を必ずお読みください。
- 保証書は「お買い上げ日・販売店名」などの記入を確かめ、取扱説明書とともに大切に保管してください。

保証書付き

FAN01 Module (PN73001) は、当社製スイッチングハブGA-EMR48TPoE+ (PN28489R) に装着する専用ファンモジュールです。そのほかの用途に使用することはできません。

主な仕様

品名	FAN01 Module
品番	PN73001
動作電圧	DC12V
動作環境温度	0~45℃
動作環境湿度	20~80%RH (結露なきこと)
付属品	取扱説明書 (本マニュアル) 1枚



パナソニックEWネットワークス株式会社
〒105-0021 東京都港区東新橋2丁目12番7号
© Panasonic Electric Works Networks Co., Ltd. 2022

11216-20222

⚠️ 注意

- 性能維持のために定期的にメンテナンスをする
製品の管理者を決めていただき、定期的なメンテナンスを必ず実施してください。メンテナンス時に確認が必要な項目を列挙した点検表は、当社ホームページに掲載しております。
- この装置を使用してシステムを設計する場合、冗長化構成を組むなど適切な処置を講じた上で使用する
使用中の故障・誤動作などの要因により、通信障害が発生する場合があります。
- この装置を極めて高い信頼性が要求される用途に使用する場合には、安全性、信頼性の確保に万全を期するよう注意する
極めて高い信頼性が要求される用途(鉄道、航空、医療用等)での使用のうち、通信障害による影響度が極めて高いシステム、人命に直接影響するシステム)に使用されることを意図した設計・製造はされていません。
- この装置を使用できる環境の制限に注意する
①商用電源線と通信線を隔離してください。一般社団法人日本電気協会発行の内線規程に記載のとおり、配線と他の配線または弱電流電線、光ファイバケーブル、金属製水管、ガス管などと隔離してください。
通信線にノイズが生じ、通信不具合の原因になるおそれがあります。
- 以下の場所での保管・使用はしないでください。
(仕様の環境条件下にて保管・使用をしてください)
- 水などの液体がかかるおそれのある場所、湿気が多い場所
- ほこりの多い場所、静電気障害のおそれのある場所(カーペットの上など)
- 直射日光が当たる場所
- 結露するような場所、仕様の環境条件を満たさない高温・低温の場所
- 振動・衝撃が強い場所

安全上のご注意

必ずお守りください

人への危害、財産の損害を防止するため、必ずお守りいただくことを説明しています。
■誤った使い方をしたときに生じる危害や損害の程度を説明しています。

⚠️ 警告 「死亡や重傷を負うおそれがある内容」です。

⚠️ 注意 「軽傷を負うことや、財産の損害が発生するおそれがある内容」です。

⚠️ 警告

- 開口部から内部に金属や燃えやすいものなどの異物を差し込んだり、落とし込んだりしない
火災・感電・故障の原因になるおそれがあります。
- 水などの液体がかかるおそれのある場所、湿気が多い場所、導電性のほこり、腐食性ガス、可燃性ガスのある場所で保管・使用しない
火災・感電・故障の原因になるおそれがあります。
- GA-EMR48TPoE+ (PN28489R) の使用方法・使用条件を確認の上で使用する
故障の原因になるおそれがあります。
- 交換対象モジュールを、GA-EMR48TPoE+ 本体のメニュー / CLI、ファンモジュールLEDにより特定してから交換を行う
もし、特定せずに交換作業を実施した場合、意図しないモジュールを交換する可能性があります。
- ファンモジュールを、本体スイッチ動作状態にて、交換する場合、ファンモジュール撤去、装着までを3分以内に行う
エアフローを確保できず、内部温度が上昇する可能性があります。
- ファンモジュールの未装着時、ファンスロットから商品本体内部への、作業者を含む、異物の侵入を防止する
機構部等でのけが、異物の侵入による故障、などの原因となる可能性があります。
- 直射日光の当たる場所や温度の高い場所で、保管・使用しない
内部の温度が上がり、火災の原因になるおそれがあります。
- 振動・衝撃の多い場所や不安定な場所で保管・使用しない
落下して、けが・故障の原因になるおそれがあります。
- この装置を火に入れない
爆発・火災の原因になるおそれがあります。

使用上のご注意

- 内部の点検・診断は販売店にご依頼ください。
- FAN01 Moduleを、GA-EMR48TPoE+ (PN28489R) に正しく確実に装着してください。
- FAN01 Moduleのコネクタ部がほこりなどで汚れていないか確認し、汚れている場合は、清掃してから装着してください。
- 金属端子に触れたり、帯電したものを近づけたりしないでください。静電気により故障の原因になることがあります。
- 仕様限界を超えて使用すると誤動作の原因となりますので、ご注意ください。

1. お客様の本取扱説明書に従わない操作に起因する損害および本装置の故障・誤動作などの要因によって通信の機会を逸したために生じた損害については、当社はその責任を負いかねますのでご了承ください。
2. 本書に記載した内容は、予告なしに変更することがあります。
3. 万一ご不審な点がございましたら、販売店までご連絡ください。

故障かな?と思ったら

故障かなと思った場合には、まず下記の項目に従って確認してください。

- ◆この装置が装着されているスイッチングハブのファンモジュールLEDが点灯しない場合
 - スイッチングハブの電源は入っていますか?
 - ファンモジュールがGA-EMR48TPoE+に正しく装着されていますか?
 - FAN01 Moduleのコネクタ部がほこりなどで汚れていませんか?

ファンモジュールの撤去・装着・交換

ファン活線挿抜対応スイッチングハブGA-EMR48TPoE+は、スイッチングハブ本体の動作を継続させたまま、ファンモジュールの撤去、装着を行うことができます。

ファンモジュールの撤去、装着、交換方法は、GA-EMR48TPoE+ (PN28489R) 取扱説明書を参照し、注意事項等を確認の上で実施ください。

◆ファンモジュールの撤去

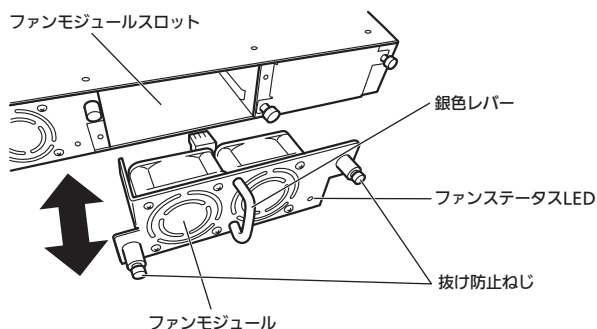
- ステップ 1. 交換・撤去するファンモジュールの、抜け防止ねじを緩めます。
- ステップ 2. ファンモジュールの銀色レバーを持ち、ファンモジュールを支えながらゆっくりと引き抜きます。

◆ファンモジュールの装着

- ステップ 1. ファンモジュールをファンモジュールスロットに、ゆっくりと差込みます。
- ステップ 2. 抜け防止ねじを締めます。
- ステップ 3. スwitchングハブ本体のファンステータスLED、ファンモジュールLEDが緑点灯していることを確認してください。

◆ファンモジュールの交換

ファンモジュールの撤去を実施後、ファンモジュールの装着を行ってください。



保証とアフターサービス(よくお読みください)

1. 保証書について

必ず保証書の『お買い上げ日、販売店(会社)名』などの記入をお確かめのうえ、販売店から受け取っていただき、内容をよくお読みした後、大切に保管してください。保証期間はお買い上げの日より1年間です。

2. 故障時の対応について

『故障かな?と思ったら』に従って調べていただき、なお異常がある場合は、お買い上げ日と下記の内容をお買い上げの販売店へご連絡ください。

- ◆品名 FAN01 Module ◆品番 PN73001
- ◆製造番号(本体に貼付されている11桁の番号)
- ◆異常の状況をできるだけ具体的にお伝えください。
- 保証期間中は、保証書の規定に従い製品交換をさせていただきます。お買い上げの販売店まで製品に保証書を添えてお申し出ください。
- 保証期間が過ぎているときは、診断結果に応じて、ご要望により有償で製品交換させていただきます。製造終了等の理由により、製品交換をお引き受けできないことがあります。お買い上げの販売店にご相談ください。

3. アフターサービス・製品に関するお問い合わせ

お買い上げの販売店もしくは下記の連絡先にお問い合わせください。

パナソニックEWネットワークス株式会社
TEL 03-6402-5301
FAX 03-6402-5304

4. ご購入後の技術的なお問い合わせ

■商品をご購入後の技術的なお問い合わせはフリーダイヤルをご利用ください。IP電話(050番号)からはご利用いただけません。お近くの弊社各営業部にお問い合わせください。

フリーダイヤル
0120-312-712 受付 9:30~12:00/13:00~17:00
(土・日・祝日、および弊社休日を除く)

弊社ホームページによるご質問(FAQ)および設定例を掲載しておりますのでご活用ください。ご不明点が解決できない場合は、ホームページのサポート内容をご確認の上、お問い合わせください。
URL:<http://panasonic.co.jp/ew/pewnw/support/index.html>
なお、ご購入前のお問い合わせは、弊社各営業部をお願いいたします。
URL:<http://panasonic.co.jp/ew/pewnw/resume/guideline/index.html>

製品保証規定

- 取扱説明書、本体貼付ラベルなどの注意書に従った使用状態で保証期間内に故障した場合には、製品の無償交換をさせていただきます。
 - (イ) 無償交換をご依頼になる場合には、お買い上げの販売店に製品と保証書をご持参ご提示いただきお申しつけください。
 - (ロ) お買い上げの販売店に無償交換をご依頼にならない場合には、パナソニックEWネットワークス株式会社にご連絡ください。
- 保証期間内でも、次の場合には原則として有償にさせていただきます。
 - (イ) 使用上の誤りおよび不当な修理や改造による故障および損傷
 - (ロ) お買い上げ後の取付場所の移設、輸送、落下などによる故障および損傷
 - (ハ) 火災、地震、水害、落雷、その他天災地変および公害、塩害、ガス害(硫化ガスなど)、異常電圧、指定外の使用電源(電圧、周波数)などによる故障および損傷
 - (ニ) 本書のご提示がない場合
 - (ホ) 本書にお買い上げ日、お客様名の記入のない場合、あるいは字句を書き替えられた場合
 - (ヘ) 日本国内以外でのご使用による故障および損傷
- 本書は日本国内においてのみ有効です。
- 本書は再発行いたしませんので、大切に保管してください。

メモ

*お客様にご記入いただいた個人情報(保証書控)は、保証期間内の無償交換対応およびその後の安全点検活動のために利用させていただく場合がございますのでご了承ください。
*この保証書は、本書に明示した期間、条件のもとにおいて無償交換をお約束するものです。従ってこの保証書によって、保証書を発行している者(保証責任者)、およびそれ以外の事業者に対するお客様の法律上の権利を制限するものではありませんので、保証期間経過後のサービスについてご不明の場合は、お買い上げの販売店または、パナソニックEWネットワークス株式会社にお問い合わせください。
*This warranty is valid only in Japan.

【ご相談窓口における個人情報のお取り扱い】

パナソニック株式会社およびパナソニックグループ関係会社(以下「当社」)は、お客様の個人情報をパナソニック製品に関するご相談対応や保証サービスなどに利用させていただきます。また、折り返し電話をさせていただくときのために発信番号を通知いたしておりますので、ご了承ください。当社は、お客様の個人情報を適切に管理し、保証サービス業務などを委託する場合や正当な理由がある場合を除き、第三者に個人情報を開示・提供いたしません。個人情報に関するお問い合わせは、ご相談いただきました窓口にご連絡ください。

FAN01 Module保証書

本書はお買い上げの日から下記期間中故障が発生した場合には、本書記載内容で無償交換を行なうことをお約束するものです。ご記入いただきました個人情報の利用目的は本書に記載しております。お客様の個人情報に関するお問い合わせは、お買い上げの販売店にご連絡ください。

品番	PN73001
保証期間	お買い上げ日から 本体 1年間
※お買い上げ日	年 月 日
※お客様	ご住所 お名前 様 電話 () -
※販売店	住所・販売店名 電話 () -

パナソニックEWネットワークス株式会社

〒105-0021 東京都港区東新橋2丁目12番7号 TEL (03) 6402-5301

ご購入店様へ ※印欄は必ず記入してお渡しく下さい。