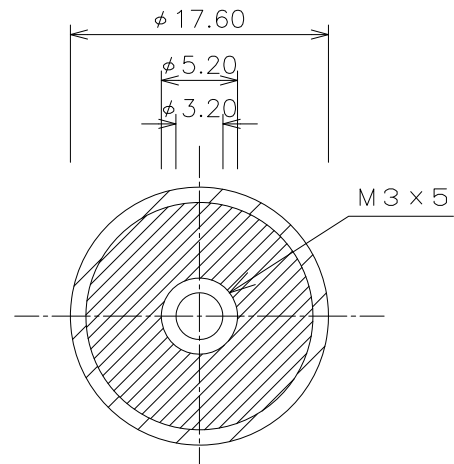
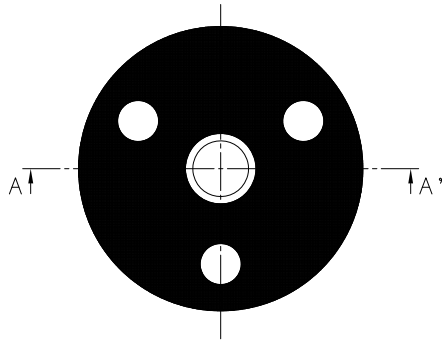


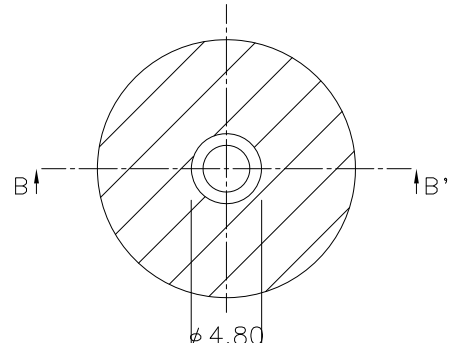
接地面



接地面



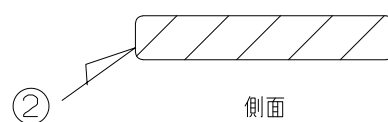
取付面



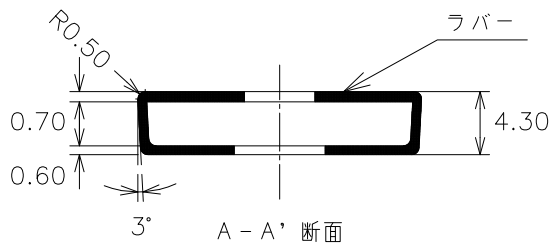
取付面



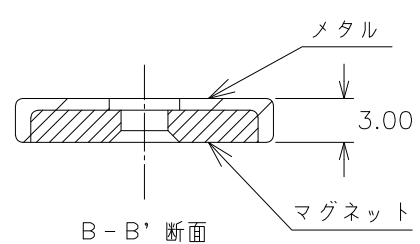
側面



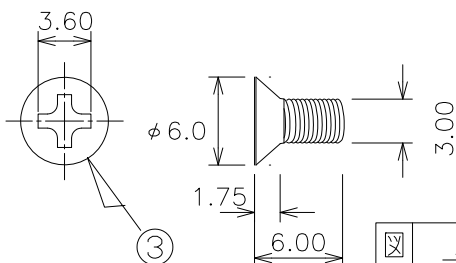
側面



A-A' 断面



B-B' 断面



番号	部品名	材質	特記事項
①	ゴム足	ラバー	
②	マグネット	メタル+マグネット	
③	ねじ (M3×6)	SWCH-10R	0.34g

図名	ゴム足 (マグネット内蔵)			尺度	2:1
	形式				
図番	PN71054	品番	PN71054	検	設
				製	製
				辰	橋
				本	川
				下	

パナソニックEWネットワークス株式会社