

品名	Switch-M48eG	商品仕様書	401-28480-SP01
品番	PN28480		全10 No.2

3-3. LED表示

- (1) POWER (電源) LED (緑)
点灯: 電源ON
- (2) ANY COL. (コリジョン) LED (橙)
点灯: 半二重で動作時にいずれかのポートでパケット衝突発生
- (3) STATUS/ECO (ステータス/ECOモード) LED (緑)
点灯: ステータスモードで動作
点滅: エコモードで動作
各ポートの表示は次頁の表1を参照
- STATUS/ECO (ステータス/ECOモード) LED (橙)
点灯: 起動中
点滅: 故障 (販売店にお問い合わせください)
- (4) GIGA (GIGAモード) LED (緑)
点灯: GIGAモードで動作
各ポートの表示は次頁の1を参照
- (5) 100M (スピードモード) LED (緑)
点灯: スピードモードで動作
各ポートの表示は次頁の1を参照
- (6) FULL (DUPLEXモード) LED (緑)
点灯: DUPLEXモードで動作
各ポートの表示は次頁の1を参照
- (7) LOOP HISTORY (LOOP HISTORYモード) LED
点灯: LOOP HISTORYモードで動作
点滅: ループが発生中、または過去3日以内にループが発生
各ポートの表示は次頁の表1を参照

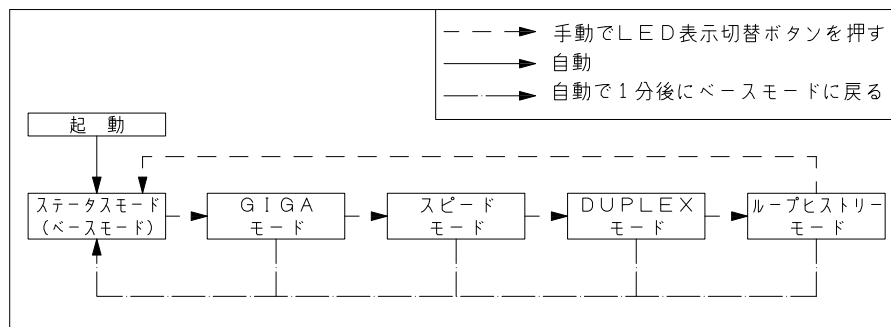
前面部にあるLED表示切替ボタンを使用して、接続している端末との接続確認の表示 (ステータスモード)、1000Mbpsの伝送速度の表示 (GIGAモード) 100Mbpsや10Mbpsの伝送速度の表示 (スピードモード)、全二重、半二重の伝送方式表示 (DUPLEXモード)、ループが発生したポートをLEDで表示し、ループの発生履歴を表示する (LOOP HISTORYモード) 全てのポートLEDを消灯させる (ECOモード) ことができます。

電源起動時のモードをベースモードといいます。ベースモードはステータスモード (工場出荷時) とECOモードの2種類があります。ベースモードの切替はLED切替ボタンを長押し (3秒間以上押下) により変更できます。切替が正常に行われるとSTATUS/ECO LED、GIGA LED、100M LED、FULL LED、LOOP HISTORY LEDの5つのLEDが一斉に点灯し、消灯した後変更完了となります。また、他モードへ手動で変更しても、LED切替ボタンを1分間使用しなかった場合に、1分後に自動的にベースモード (ステータスモードあるいはECOモード) へ戻ります。ベースモードは電源OFFになっても保持されます。

作成日	平成 24年 7月 20日	e-ネットワークソリューション事業本部 ネットワーク商品事業部
改定日	平成 25年 10月22日	

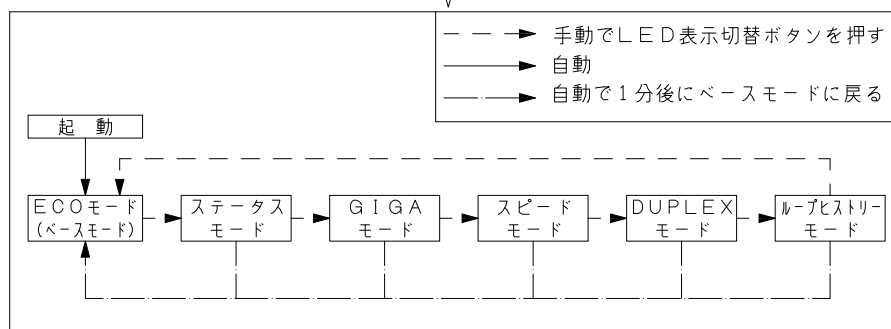
2種類のベースモードと各モードのLEDは以下のように切替ができます。

ベースモードがステータスモード（工場出荷時）の場合



切替（3秒長押し）

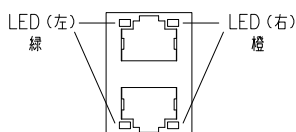
ベースモードがECOモードの場合



各モードのLEDとポート1～48のLEDは以下のように対応します。

表 1

モード	モード表示	LED表示	ポート1～48のLED (左) 緑	ポート1～48のLED (右) 橙
ステータスモード	STATUS/ECO	点灯	点灯：端末との接続が正常 点滅：データ送受信中 消灯：未接続	点灯：ループ検知・遮断機能により遮断中 消灯：ループ検知・遮断機能による遮断なし
GIGAモード	GIGA	点灯	点灯：100Mbpsでリンクが確立 消灯：100Mbps、10Mbpsでリンクが確立あるいは未接続	
スピードモード	100M	点灯	点灯：100Mbpsでリンクが確立 消灯：100Mbpsあるいは10Mbpsでリンクが確立あるいは未接続	
DUPLEXモード	FULL	点灯	点灯：全二重でリンクが確立 消灯：半二重でリンクが確立あるいは未接続	
ループヒストリーモード	LOOP HISTORY	点灯	点灯：ループ解消後、3日以内 消灯：ループ発生なし	
ECOモード	STATUS/ECO	点滅	消灯：端末との接続、未接続に関わらず、すべて消灯	



品名	Switch-M48eG	商品仕様書	401-28480-SP01
品番	PN28480		全10 No.4

3-4. カスケード接続	ポート1~48がAuto MDI/MDI-Xに対応(固定設定可能) 通信条件を固定に設定したポートは、MDI-Xになります。 工場出荷時は、ポート1~44はMDI-Xになります。
3-5. 再起動	ソフトウェアから以下の3つのモードでリセット可能 (1) ウォームスタート (2) 工場出荷時に戻るリセット (3) IPアドレス以外工場出荷時に戻るリセット いずれもリブートタイマー機能によりタイマー制御可能
3-6. エージェント仕様	管理用プロトコル: SNMP (v1/v2c) (RFC1157、RFC1901) TELNET (RFC854) SSHv2 (RFC4250~4254) ソフトウェア・ダウンロード用プロトコル: TFTP (RFC783) サポートMIB: MIB II (RFC1213) [ただしグループ3, 5, 8, 9, 10は未サポート] Bridge-MIB (RFC1493) [ただしdot1dStp, dot1dStatIcは未サポート] SNMPv2-MIB (RFC1907) [グループ1のみサポート]
3-7. 設定	以下の方法によって管理用パラメータの設定が可能 (1) コンソール・ポートに接続された非同期端末からの設定 (2) telnet接続した遠隔端末からの設定 (3) SSH接続した遠隔端末からの設定
3-8. スイッチの管理	以下の方法によってスイッチの管理が可能 (1) コンソール・ポートに接続された非同期端末からの管理 (2) telnetとSSHにより接続した遠隔端末からの管理 (3) SNMPマネージャによる管理
3-9. ループ検知	ループが発生したポートをLEDでお知らせし、そのポートを自動的に遮断します。 (遮断時は、ポートのLEDを橙点灯表示) また、ループが発生中、または過去3日間ループが発生した場合には、LOOP HISTORY LEDが点滅し、お知らせします。 ・ループの発生を検知するポート(ON/OFF): ON 1~44、 OFF 45~48ポート(工場出荷時設定) ・ループ検知の設定切替(ON/OFF): ON(工場出荷時設定) コンソールによる設定、またはLED表示切替ボタンを10秒以上長押しによりOFF/ON切替 電源をOFFにしても設定は保持されます ・ループが発生したポートの遮断時間: 60~86400秒(工場出荷時設定: 60秒) 設定時間ポートLED(右)橙点灯し、ポートを遮断 ループが解除されていない場合は、再び設定時間 ポートを遮断 ・ループが発生したポートの履歴保持時間: 3日間 LOOP HISTORY LEDが3日間点滅 また、LOOP HISTORYモードに合わせると、 ループ解消後3日以内のポートLED(左)が点灯
3-10. その他	Syslog Client (Syslogサーバへのシステムログ送信) TFTP Client (ソフトウェアアップグレード、設定情報の保存・読込) ログインRADIUS (RADIUSサーバによるログイン認証機能) 電源コード掛けブロック(電源コードの抜け防止)

作成日	平成 24年 7月 20日	e-ネットワークソリューション事業本部 ネットワーク商品事業部
改定日	平成 25年 10月22日	

品名	Switch-M48eG	商品仕様書	401-28480-SP01
品番	PN28480		全10 No.5

4. 搭載機能

4-1. スイッチ機能	スイッチング方式 : ストア アンド フォワード スイッチング容量 : 96 Gbps パケット転送能力 : 1,488,000pps/ポート (1000Mbps) : 148,800pps/ポート (100Mbps) : 14,880pps/ポート (10Mbps) MACアドレステーブル : 8Kエントリ/ユニット (ポート単位で自動学習の有効/無効が可能、固定登録が可能) バッファ : 512Kバイト フロー制御 : 半二重時 バックプレッシャー 全二重時 802.3x エージング : 10~1000000秒 (デフォルト値は300秒) ジャンボフレーム対応									
4-2. ポートグループピン 機能	同一グループのみ通信制御が可能 (最大256グループの登録が可能)									
4-3. VLAN	IEEE802.1Q タグVLANプロトコル対応 ポートベースVLAN VLAN登録数 256個 (デフォルトも含む) インターネットマンション機能サポート									
4-4. リンク アグリゲーション	IEEE802.3ad リンクアグリゲーション 最大8グループ構成可能 (1グループ最大8ポート)									
4-5. QoS	IEEE802.1p 4段階の優先制御をサポート (絶対優先スケジューリング)									
4-6. ポート モニタリング	対象となるポートのトラフィックを指定したポートにコピーして送信可能 (複数の対象ポート指定が可能) (送信方向のミラーパケットには受信したVLAN IDのVLANタグを付加して出力)									
4-7. 静音ファン コントロール機能	動作環境温度に合わせ、ファン回転速度を設定 <table border="1" data-bbox="566 1176 1468 1411"> <thead> <tr> <th>静音ファンコントロール</th> <th>動作環境温度</th> <th>備考</th> </tr> </thead> <tbody> <tr> <td>高速 High</td> <td>0-50℃</td> <td>工場出荷時</td> </tr> <tr> <td>低速 Low</td> <td>0-40℃</td> <td>動作環境温度0℃~50℃で使用される場合はファンを高速に設定してください。</td> </tr> </tbody> </table>	静音ファンコントロール	動作環境温度	備考	高速 High	0-50℃	工場出荷時	低速 Low	0-40℃	動作環境温度0℃~50℃で使用される場合はファンを高速に設定してください。
静音ファンコントロール	動作環境温度	備考								
高速 High	0-50℃	工場出荷時								
低速 Low	0-40℃	動作環境温度0℃~50℃で使用される場合はファンを高速に設定してください。								
4-8. アクセス コントロール機能	以下のパラメータでアクセス制御が可能 (1) IPアドレス (Source または Destination) (2) MACアドレス (Source または Destination) (3) TCP/UDPポート番号 (Source または Destination) (4) VLAN ID (5) IEEE802.1p Priority (6) DSCP (7) Protocol (8) ICMPタイプ (9) TCP SYN Flag									
4-9. 時間設定	・SNTP設定 ・時刻手動設定									

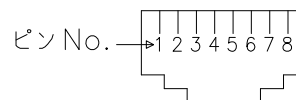
作成日	平成 24年 7月 20日	e-ネットワークソリューション事業本部 ネットワーク商品事業部
改定日	平成 25年 10月22日	

品名	Switch-M48eG	商品仕様書	401-28480-SP01
品番	PN28480		全10 No.6

5. コネクタ ピン配置

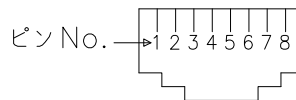
ポート1～48

状態	ピンNo.	1	2	3	6	4	5	7	8
MDI-X	信号	BL_DB+	BL_DB-	BL_DA+	BL_DA-	BL_DD+	BL_DD-	BL_DC+	BL_DC-
MDI	信号	BL_DA+	BL_DA-	BL_DB+	BL_DB-	BL_DC+	BL_DC-	BL_DD+	BL_DD-



コンソール・ポート

ピンNo.	信号	ピンNo.	信号
1	GND	5	GND
2	NC	6	RXD
3	TXD	7	GND
4	GND	8	NC



6. 設置方法・付属品

6-1. 設置方法	(1) 19インチラックへの取り付け (2) 据え置き
6-2. 付属品	(1) 取扱説明書 : 1冊 (2) CD-ROM : 1枚 (3) ゴム足 : 4個 (4) 取付金具 (19インチラックマウント用) : 2個 (5) ねじ (19インチラックマウント用) : 4本 (6) ねじ (取付金具と本体接続用) : 8本 (7) 電源コード (*) : 1本 (*) 付属の電源コードはAC100V専用コードです。

作成日	平成 24年 7月 20日	e-ネットワークソリューション事業本部 ネットワーク商品事業部
改定日	平成 25年 10月22日	

品名	Switch-M48eG	商品仕様書	401-28480-SP01
品番	PN28480		全10 No.7

7. 別売品

7-1. コンソールケーブル (品番: PN72001)	(1) RJ45-Sub9ピンコンソールケーブル : 1本
7-2. SFP-1000SX (品番: PN54021K)	光ファイバ・ポート: LCコネクタ (2芯) IEEE802.3z 1000BASE-SX 伝送速度: 1000Mbps 全二重 適合ケーブル: 光ファイバケーブル 50/125μm マルチモードファイバ 62.5/125μm マルチモードファイバ 最大伝送距離: 50/125μm の場合650m 62.5/125μm の場合220m
7-3. SFP-1000LX (品番: PN54023K)	光ファイバ・ポート: LCコネクタ (2芯) IEEE802.3z 1000BASE-LX 伝送速度: 1000Mbps 全二重 適合ケーブル: 光ファイバケーブル シングルモードファイバ 50/125μm マルチモードファイバ 60/125μm マルチモードファイバ 最大伝送距離 : シングルモードファイバの場合10km マルチモードファイバの場合550m
7-4. SFP-LX40 (品番: PN54025) (*1)	光ファイバ・ポート: LCコネクタ (2芯) 伝送速度: 1000Mbps 全二重 適合ケーブル: 光ファイバケーブル 10/125μm シングルモードファイバ 最大伝送距離: 40Km (*2) (*1) LX40を対向でご使用ください (通信速度1000Mbps) (*2) 光許容損失が-19dB以下でご使用ください

作成日	平成 24年 7月 20日	e-ネットワークソリューション事業本部 ネットワーク商品事業部
改定日	平成 25年 10月22日	

品名	Switch-M48eG	商品仕様書	401-28480-SP01
品番	PN28480		全10 No.8

8. 安全確保のための使用上の禁止事項

下記の項目を満足されていない場合のトラブルに関しては、責任を負いかねます。
本商品のご使用に際しては、以下の点を遵守ください。

- (1) 交流100V以外では使用しない
火災・感電・故障の原因となります。
- (2) この装置を分解・改造しない
火災・感電・故障の原因となります。
- (3) 開口部やツイストペアポート、コンソールポート、SFP拡張スロットから
内部に金属や燃えやすいものなどの異物を差し込んだり、落とし込んだりしない
火災・感電・故障の原因となります。
- (4) ツイストペアポートに10BASE-T/100BASE-TX/1000BASE-T以外の機器を
接続しない
火災・感電・故障の原因となります。
- (5) SFP拡張スロットに別売のSFPモジュール(PN54021/PN54021K/PN54023
/PN54023K/PN54025)以外を実装しない
火災・感電・故障の原因となります。
- (6) コンソールポートに別売のコンソールケーブルPN72001 RJ45-DSUB9ピン
コンソールケーブル以外を接続しない
火災・感電・故障の原因となります。
- (7) ぬれた手で電源プラグを抜き差ししない
感電・故障の原因となります。
- (8) 水のある場所の近く、湿気やほこりの多い場所に設置しない
火災・感電・故障の原因となります。
- (9) 直射日光の当たるところや温度の高いところに設置しない
内部の温度が上がり、火災の原因となります。
- (10) 雷が発生したときは、この装置や接続ケーブルに触れない
感電の原因となります。
- (11) 電源コードを傷つけたり、無理に曲げたり、引っ張ったり、ねじったり
たばねたり、はさみ込んだり、重いものをのせたり、加熱したりしない
電源コードが破損し、火災・感電の原因となります。
- (12) この装置を火に入れない
爆発・火災の原因となります。
- (13) 必ずアース線を接続する
感電・誤動作・故障の原因となります。
- (14) 電源コードを電源ポートにゆるみなどがないように確実に接続する
感電や誤動作の原因となります。
- (15) ステータス/ECOモードLED(STATUS/ECO)が灯点滅になった場合は、
故障のため電源プラグを抜き電源を供給したまま長時間放置すると火災の原因となります。

作成日	平成 24年 7月 20日	e-ネットワークソリューション事業本部 ネットワーク商品事業部
改定日	平成 25年 10月22日	

品名	Switch-M48eG	商品仕様書	401-28480-SP01
品番	PN28480		全10 No.9

- (16) 故障時は電源プラグを抜く
電源を供給したまま長時間放置すると火災の原因となります。
- (17) ツイストペアポート、SFP拡張スロット、コンソールポート、電源コード掛けブロックで
手などを切らないよう注意の上取り扱う。

9. 使用上の注意事項

- (1) 内部の点検・修理は販売店にご依頼ください。
- (2) 商用電源は必ず本装置の近くで、取り扱いやすい場所からお取りください。
- (3) この装置を設置・移動する際は、電源コードをはずしてください。
- (4) この装置を清掃する際は、電源コードをはずしてください。
- (5) 仕様限界をこえると誤動作の原因となりますので、ご注意ください。
- (6) RJ45コネクタの金属端子やコネクタに接続されたツイストペアケーブルのモジュラプラグの金属端子、SFP拡張スロット内部の金属端子に触れたり、帯電したものを近づけたりしないでください。静電気により故障の原因となります。
- (7) コネクタに接続されたツイストペアケーブルのモジュラプラグをカーペットなどの帯電するものの上や近辺に放置しないでください。静電気により故障の原因となります。
- (8) 落下など強い衝撃を与えないでください。故障の原因となります。
- (9) コンソールポートにツイストペアケーブルを接続する際は、事前にこの装置以外の金属製
什器等に触って静電気を除去してください。
- (10) 周囲の温度が0～40℃の場所でお使い下さい。
ファンを高速に設定してご使用いただく場合は、0～50℃の場所でお使い下さい。
ファンを低速に設定してご使用いただく場合は、0～40℃の場所でお使い下さい。
また、本装置の通風口をふさがないでください。
通風口をふさぐと内部に熱がこもり、誤動作の原因となります。
- (11) 以下場所での保管・使用はしないでください。
(仕様の環境条件下にて保管・使用をしてください)
- 水などの液体がかかる恐れのある場所、湿気が多い場所
 - ほこりの多い場所、静電気障害の恐れのある場所（カーペットの上など）
 - 直射日光が当たる場所
 - 結露するような場所、仕様の環境条件を満たさない高温・低温の場所
 - 振動・衝撃が強い場所
- (12) ラックマウントをする場合、もしくは隣り合わせに装置を設置する場合は、
装置の間隔を20mm以上空けてお使い下さい。
- (13) SFP拡張スロットに別売のSFP拡張モジュール
(PN54021/PN54021K/PN54023/PN54023K/PN54025) 以外を
実装した場合、動作保証はいたしませんのでご注意ください。

作成日	平成 24年 7月 20日	e-ネットワークソリューション事業本部 ネットワーク商品事業部
改定日	平成 25年 10月22日	

品名	Switch-M48eG	商品仕様書	401-28480-SP01
品番	PN28480		全10 No.10

10. 品質保証について

本商品の品質管理には最大の注力をいたしますが、

- (1) 万一、本商品の品質不良が原因となり、人命並びに財産に多大の影響が予測される場合には、本仕様書記載の特性・数値に対し余裕を持たれ、かつ二重回路等の安全対策を組み込んでいただくことを、製造物責任の観点からお勧めします。
- (2) 本商品の品質保証期間はお買上げ日より1年間とし、本仕様書に記載された項目とその範囲内とさせていただきます。本商品に弊社の責による瑕疵が明らかになった場合には、誠意をもって代替品の提供、または瑕疵部分の交換、修理を本商品の納入場所で速やかに行わせていただきます。

但し、次の場合はこの保証の対象から除かせていただきます。

- 1) 本商品の故障や瑕疵から誘発された他の損害の場合。
- 2) お買上げ後の取扱い、保管、運搬（輸送）において、本仕様書記載以外の条件が本商品に加わった場合。
- 3) お買上げ時まで実用化されている技術では予見することが不可能であった現象に起因する場合。
- 4) 火災・地震・洪水・落雷・紛争など弊社に責のない自然あるいは人為的な災害による場合。

取扱説明書、本体貼付ラベル等の注意書に従った使用状態で保証期間内に故障した場合には、無料修理させていただきます。

お客様の取扱説明書に従わない操作に起因する損害および本商品の故障・誤動作などの要因によって通信の機会を逸したために生じた損害については、その責任は負いかねますのでご了承ください。

保証期間内でも次の場合には原則として無料修理対象外にさせていただきます。

- (イ) 使用上の誤りおよび不当な修理や改造による故障および損傷
- (ロ) お買上げ後の取付場所の移設、輸送、落下などによる故障および損傷
- (ハ) 火災、地震、水害、落雷、その他天災地変および公害、塩害、ガス害（硫化ガスなど）、異常電圧、指定外の使用電源（電圧、周波数）などによる故障および損傷
- (ニ) 保証書の提示がない場合
- (ホ) 保証書にお買上げ日、お客様名の記入のない場合、あるいは字句を書き替えられた場合

作成日	平成 24年 7月 20日	e-ネットワークソリューション事業本部 ネットワーク商品事業部
改定日	平成 25年 10月 22日	