

(注記)

1. 動作環境

温度 0℃～40℃ (※1)

湿度 20～80%RH (結露なきこと)

2. 適合規制 (電磁放射) VCCI Class A

3. 電源仕様 (電源電圧) AC100V、50/60Hz

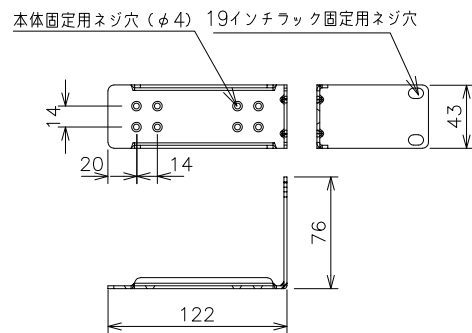
4. ケース材料 SECC

5. 色彩 本体：グリーン03、前面：ブラック03、銘板ラベル：ブラック04

(製造番号の左から6番目の数値が1)

本体：グリーン01、銘板ラベル：グリーン02

(製造番号の左から6番目の数値が0、旧仕様)

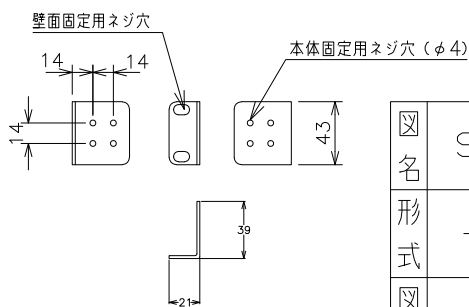


取付金具 (19インチラックマウント用) (同梱)

(※1) 温度0～40℃ 湿度20～80%RH (結露なきこと)

ファンを低速に設定し、かつ装置全体の給電電力を185W以下でご使用いただく場合は 0～50℃対応

(ご注意) 上記条件を満足しない場合は、火災・感電・故障・誤動作の原因となり、保証致しかねますのでご注意ください。



壁取付用金具 (別売：PN71053)

壁取付金具4個 (別売：71053-2SET)

図名	Switch-M12eGPWR+			尺度	1:5
形式				2019年 6月 20日	
	検	設	製	図	図
図番	Switch-M12eGPWR+	品番	PN28129	辰	酒井

パナソニックL Sネットワークス株式会社