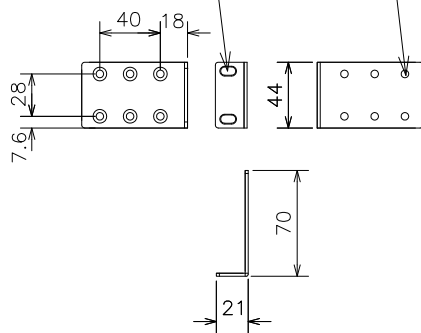


19インチラック固定用ネジ穴 本体固定用ネジ穴 (φ5)



19インチラック固定用金具 (同梱)

(注記)

- 動作環境
 温度 0℃~40℃
 湿度 20~80%RH (結露なきこと)
 - 適合規制 (電磁放射) VCCI Class A
 - 電源仕様 (電源電圧) AC100V、50/60Hz
 - ケース材料 本体: SECC
 前面: PC/ABS
 銘板: PC
 - 色彩 本体: グリーン03、前面: ブラック02、銘板: ブラック01
 (製造番号の左から6番目の数値が1)
 本体: グリーン01、前面: ブラック02、銘板: ブラック01
 (製造番号の左から6番目の数値が0、旧仕様)
- ※1. アース端子ねじ: 有
 (製造番号の左から6番目の数値が1)
 アース端子ねじ: 無
 (製造番号の左から6番目の数値が0、旧仕様)
- ※2. ポート21-24は、8極8芯モジュラージャックとSFPとの排他利用

| | | | | | | |
|----------------------------|------------|----|----------|--------------|-----|----|
| 図名 | ZEQUO 2400 | | | 尺度 | 1:5 | |
| 形式 | | | | 2015年 4月 23日 | | |
| | | | | 検図 | 設計 | 製図 |
| 図番 | ZEQUO 2400 | 品番 | PN26240E | | | |
| パナソニックESネットワークス株式会社 | | | | | | |