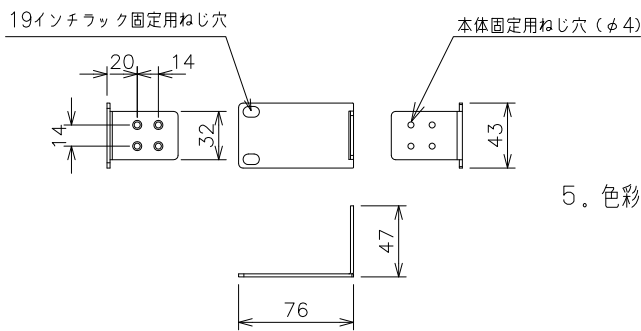
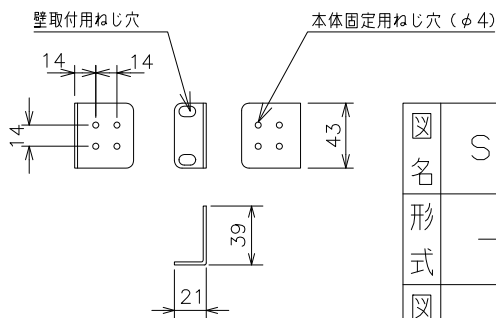


(注記)

- 動作環境
 温度 0℃～40℃ (※1)
 湿度 20～80%RH (結露なきこと)
- 適合規制
 (電磁放射) VCCI Class A
- 電源仕様
 電源電圧 100-240V、50/60Hz (※2)
- ケース材料 SECC



19インチラック固定用金具 (同梱)



壁取付用金具 (同梱)

- 色彩
 本体 グリーン03、前面 ブラック03、銘板ラベル ブラック04
 (製造番号の左から6番目の数値が1)
 本体 グリーン01、前面 グリーン01、銘板ラベル グリーン02
 (製造番号の左から6番目の数値が0、旧仕様)

(※1) 温度0～40℃ 湿度20～80% (結露なきこと)
 ファンを高速に設定し、ご使用いただく場合は0～50℃対応
 ファンを中速 (工場出荷時) に設定し、かつ装置全体の給電電力を110W以下で
 ご使用いただく場合は0～50℃対応

(ご注意) 上記条件を満足しない場合は、火災・感電・故障・誤動作の原因となり、
 保証致しかねますのでご注意ください。

(※2) 製品に付属の電源コードはAC100V専用コードです。

図名	Switch-M16PWR			尺度	1:5	
形式				2015年 3月 20日		
				検図	設計	製図
図番	Switch-M16PWR	品番	PN23169K			

パナソニックE Sネットワークス株式会社