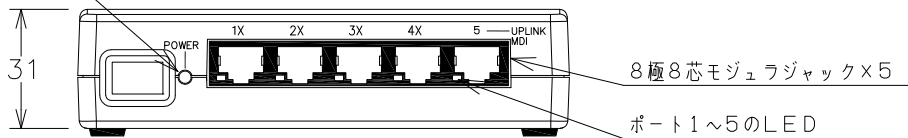
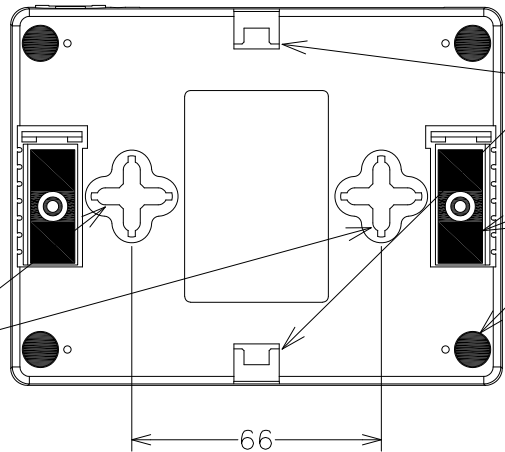


電源コード
(1.5m)

電源LED



丸木ねじ
引っ掛け部
※壁面取付時使用



壁取付金具装置部
※壁面取付時下方向のみ装着
(本体と同梱)
※横向き設置時はどちらか一方に装着

マグネット

ゴム足

(注記)

1. 動作環境
温度 0℃～50℃
湿度 20～90%RH (結露なきこと)
2. 適合規制
(電磁放射) VCCI Class A
3. 電源仕様
電源電圧 100V、50/60Hz

名	Switch-S5			尺	1:2
形				2022年 4月 1日	
式				検	設
番	Switch-S5	品	PN21050	製	
パナソニックEWネットワークス株式会社					