

Switch-S12G

品番 MN24120

取扱説明書

- お買い上げいただき、まことにありがとうございます。
- 説明書をよくお読みのうえ、正しく安全にお使いください。
- ご使用前に「安全上のご注意」(2ページ)を必ずお読みください。
- 保証書は「お買い上げ日・販売店名」などの記入を確かめ、取扱説明書とともに大切に保管してください。

安全上のご注意



- 交流100V以外では使用しないでください。
火災・感電・故障の原因となることがあります。
- 必ずアース線を接続してください。
感電・誤動作・故障の原因となることがあります。
- 雷が発生したときは、この装置や接続ケーブルに触れないでください。
感電の原因となることがあります。
- この装置を分解・改造しないでください。
火災・感電・故障の原因となることがあります。
- 電源コードを傷つけたり、無理に曲げたり、引っ張ったり、ねじったり、たばねたり、はさみ込んだり、重いものをのせたり、加熱したりしないでください。
電源コードが破損し、火災・感電の原因となることがあります。
- 濡れた手で電源プラグを抜き差ししないでください。
感電の原因となることがあります。
- 開口部から内部に金属や燃えやすいものなどの異物を差し込んだり、落とし込んだりしないでください。
火災・感電・故障の原因となることがあります。
- 水のある場所の近く、湿気やほこりの多い場所に設置しないでください。
火災・感電・故障の原因となることがあります。
- 直射日光の当たるところや温度の高いところに設置しないでください。
内部の温度が上がり、火災の原因となることがあります。
- 振動・衝撃の多い場所や不安定な場所に設置しないでください。
落下して、ケガ・故障の原因となることがあります。
- 本製品を壁面に取り付ける場合は、本体及び接続ケーブルの重みにより落下しないよう確実に取り付け・設置してください。
ケガ・故障の原因となることがあります。
- ツイストペアポートに10/100/1000BASE-T以外の機器を接続しないでください。
火災・感電・故障の原因となることがあります。
- 故障時はコンセントを抜いてください。
電源を供給したまま長時間放置すると火災事故の原因となることがあります。
- この装置を火にくべないでください。
爆発・火災の原因となることがあります。

使用上のご注意

- 内部の点検・修理は販売店にご依頼ください。
- 商用電源は必ず本装置の近くで、取り扱いやすい場所からお取りください。
- この装置の電源を切るときは電源コードをはずしてください。
- この装置を清掃する際は、その前に電源コードをはずしてください。
- 仕様限界をこえると誤動作の原因となりますので、ご注意ください。
- この製品をマグネットで取り付ける場合は、ケーブルの重みなどで製品がずれたり落下したりしないことをご確認ください。また、ケーブルを接続するときは、製品本体を押さえて接続してください。
- RJ45コネクタの金属端子やコネクタに接続されたツイスト・ペア・ケーブルのモジュラプラグの金属端子に触れたり、帯電したものを近づけたりしないでください。静電気により故障の原因となることがあります。
- マグネットにフロッピーディスクや磁気カードなどを近づけないでください。記憶内容消失の恐れがあります。
- コネクタに接続されたツイストペアケーブルのモジュラプラグをカーペットなどの帯電するものの上や近辺に放置しないでください。静電気により故障の原因となることがあります。
- 周囲の温度が0～40℃の範囲の場所でお使いください。また、この装置の本体の周辺は密閉せず、放熱のために十分な空間(最低5mm)を設けてください。内部に熱がこもり、誤動作の原因になることがあります。
- この装置を上下に重ねて置かないでください。また左右に並べておく場合は隙間を15mm以上設けてください。
- この装置は放熱効果をあげるためスチールデスクへの取り付けを推奨しております。
- 壁面や床面に設置すると、放熱により壁材または床材が変色(変形)する恐れがあります。
- この装置に長時間身体に触れないでください。低温やけどの恐れがあります。

1. お客様の本取扱説明書に従わない操作に起因する損害および本装置の故障・誤動作などの要因によって通信の機会を逸したために生じた損害については、弊社はその責任を負いかねますのでご了承ください。
2. 本書に記載した内容は、予告なしに変更することがあります。
3. 万一ご不審な点がございましたら、販売店までご連絡ください。

ご注意

この装置は、情報処理装置等電波障害自主規制協議会(VCCI)の基準に基づくクラスA情報技術装置です。この装置を家庭環境で使用すると電波妨害を引き起こすことがあります。この場合には使用者が適切な対策を講ずるよう要求されることがあります。

1 製品概要

Switch-S12Gは12個の10/100/1000BASE-Tポートを持つスイッチングハブです。本製品を使用することによって、小規模ネットワークの構築や追加が容易にできます。

1.1 特徴

- ポート1～12はIEEE802.3 10BASE-T,IEEE802.3u 100BASE-TX,IEEE802.3ab 1000BASE-Tに準拠したレイヤー2スイッチングハブです。端末との間は、最長100mのツイスト・ペア・ケーブルで接続可能です。
- 各ポートはオートネゴシエーション機能を持ち、自動的に10M,100Mの全二重と半二重、1000Mの全二重の切り替えをします。ポート12は通信条件を設定することも可能です。
- 全ポート、ストレート/クロスケーブル自動判別機能により、どのポートでもカスケード接続が可能です。(但し、ポート12の通信条件を100FULLにした場合や、AUTO MDI/MDI-XをMANUALに設定した場合、ポート1～11のAUTO MDI/MDI-XをDISABLEに設定した場合は、本機能は動作しません。)
- LEDの表示により、電源のON/OFF、コリジョンの発生、各ポートのリンクのUP/DOWN、送受信、通信速度および通信モード(全二重、半二重)の状態を表します。
- 小型、軽量設計によって、使用環境に柔軟に対応できます。
- OAデスクの側面などへ手軽に設置できます。
- EAPフレーム透過機能を搭載していますので、上位のSwitch-M24G等の802.1X認証スイッチと連携し、コストパフォーマンスのよい認証ネットワークを提供できます。

1.2 仕様

ネットワーク・インタフェース (ツイスト・ペア・ポート)

：ポート 1～12 RJ45コネクタ(CAT5e 100m)
IEEE802.3 10BASE-T/IEEE802.3u 100BASE-TX
IEEE802.3ab 1000BASE-T準拠

スイッチング仕様

：ストア&フォワード方式
MACアドレステーブル 8Kエントリ/ユニット
アドレス自動学習・自動フィルタリング
フロー制御：バックプレッシャー(半二重時)
：802.3x(全二重時)

バッファ 512Kバイト

電源 : AC100V、50/60Hz、0.5A

消費電力 : 定常時最大14.4W、最小5.4W

動作環境 : 温度 0～40℃ 湿度20～90%RH(結露なきこと)

保管環境 : 温度 -20～70℃ 湿度5～90%RH(結露なきこと)

外形寸法 : 280mm(幅)×85mm(奥行き)×35mm(高さ)(突起部は除く)

質量 { 重量 } : 850g

適合規格 : 情報処理装置等電波障害自主規制協議会(VCCI)クラスA
Voluntary Control Council for Interference by
Information Technology Equipment(VCCI)クラスA

1.3 付属品

必ずお確かめください。もし、内容物に不足があった場合は販売店にご連絡ください。

- 取扱説明書（本マニュアル）…………… 1冊
- マグネット（本体に装着）……………3個

2 各部の名称と機能

リンク/送受信/通信速度/通信モード状態LED(青、緑、水色)

LINK/ACT. BLINK FAST:100M SLOW:10M BLUE:1000M GREEN:FULL LIGHT BLUE:HALF
ポート1~12(LINK/ACT.)

点灯：端末との接続が正常
点滅：データ送受信中

早い点滅(FAST) :100BASE-TXで送受信中(12Hzで点滅)
遅い点滅(SLOW) :10BASE-Tで送受信中(3Hzで点滅)
青(BLUE) :1000BASE-Tで送受信中(25Hzで点滅)

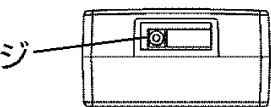
青(BLUE) :1000M 全二重で接続
緑(GREEN) :10/100M 全二重で接続
水色(LIGHT BLUE) :10/100M 半二重で接続

通信条件・AUTO MDI/MDI-Xスイッチ
ポート12の通信条件の設定と、ポート1~11のストレート/クロスケーブルの自動判別機能の無効/有効が設定できます。

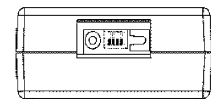
DIPスイッチ

特殊ネジを緩め扉を開閉できます。サイズT10のヘキサロビューラードライバーをご使用ください。

特殊ネジ



扉を閉じた状態(出荷時)



扉を開いた状態

パワーLED(緑)点灯：電源ON
POWER

電源コード
長さ2m

プラグ

ツイスト・ペア・ポート
RJ45コネクタ 12ポート
ピン配置



ポート1~12(1000BASE-T)

BI_DB+	BI_DB-	BI_DA+	BI_DA-	BI_DD+	BI_DD-	BI_DC+	BI_DC-
1	2	3	6	4	5	7	8

ポート1~12(10/100BASE-TX)

	TD+	TD-	RD+	RD-
MDI-X時	3	6	1	2
MDI時	1	2	3	6

コリジョンLED(橙)点灯：
ANY COL.

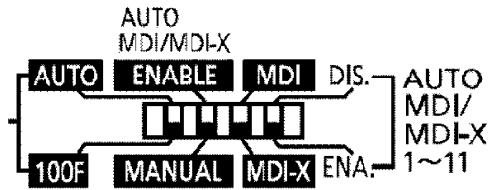
いずれかのポートでパケット衝突発生、
バックプレッシャー機能作動(半二重モード時)
または異常信号受信

ご注意：バックプレッシャー機能作動時、点灯し続ける
ことがあります。異常ではありません。

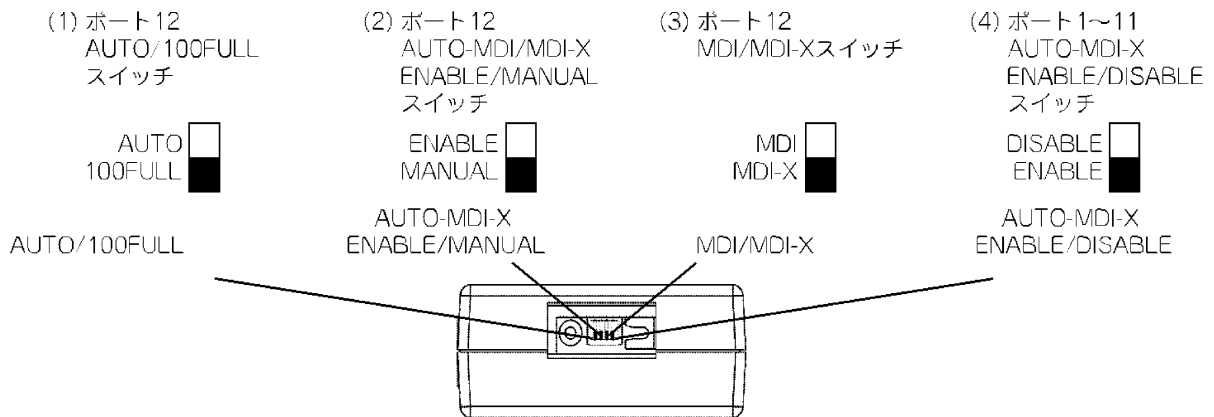
この装置のツイスト・ペア・ポートに接続するケーブルは、8極8芯モジュラジャックプラグ(RJ45)付のカテゴリー5e以上の1000BASE-T準拠ケーブル(ツイスト・ペア・ケーブル)をご使用ください。

通信条件・AUTO MDI/MDI-Xスイッチによる設定

注意：DIPスイッチを切り替えた際は、必ず電源をOFF/ONしてください。



	DIPスイッチの種類	スイッチの状態	動作内容
(1)	ポート12 AUTO/100FULL	AUTO (出荷時)	・ポート12の通信条件がオートネゴシエーションで動作
		100FULL	・ポート12の通信速度を100Mbps、通信モードを全二重に固定
(2)	ポート12 AUTO-MDI/MDI-X ENABLE/MANUAL	ENABLE (出荷時)	・ポート12のAUTO MDI/MDI-X機能は有効
		MANUAL	・ポート12のAUTO MDI/MDI-X機能は無効 ⇒(3)MDI/MDI-Xスイッチを設定してください。
(3)	ポート12 MDI/MDI-X	MDI (出荷時)	・ポート12はMDIとして動作 ・(2)AUTO MDI/MDI-X スイッチがMANUAL時に有効
		MDI-X	・ポート12はMDI-Xとして動作 ・(2)AUTO MDI/MDI-X スイッチがMANUAL時に有効
(4)	ポート1~11 AUTO-MDI/MDI-X ENABLE/DISABLE	DISABLE (出荷時)	・ポート1~11のAUTO MDI/MDI-X機能は無効 ・ポート1~11はMDI-Xとして動作
		ENABLE	・ポート1~11のAUTO MDI/MDI-X機能は有効



※初期状態は、DIPスイッチは全て上になっています。
(出荷時)

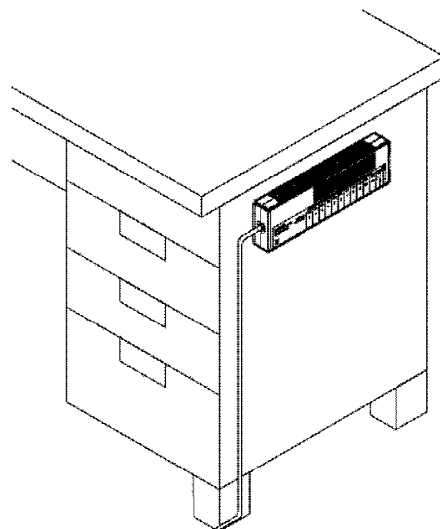
3 設置

3.1 取り付け

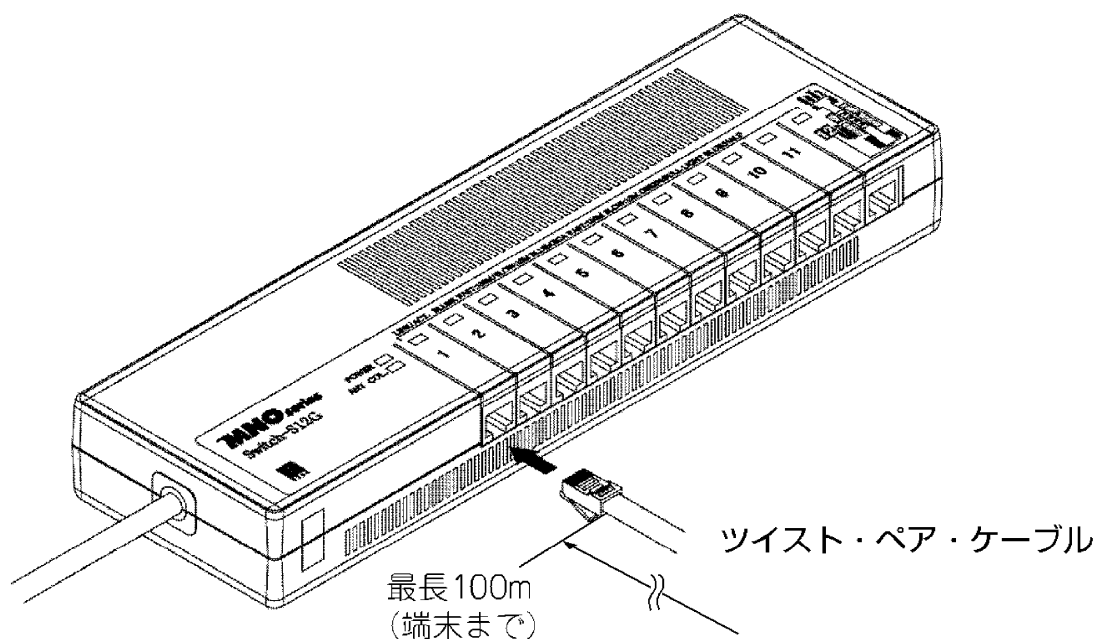
OAデスクへの取付（放熱のため金属板へのマグネット取付を推奨します。）

裏面にマグネットが付いてますので、スチール製のOAデスク等に直接取り付けてください。スチールデスク以外の壁面等への取り付けの場合は、別売の取付金具(MNA001)をご使用ください。

ご注意：この装置をOAデスク等に取り付けたままずらさないでください。塗装面によってはキズがつく恐れがあります。



3.2 ネットワーク接続



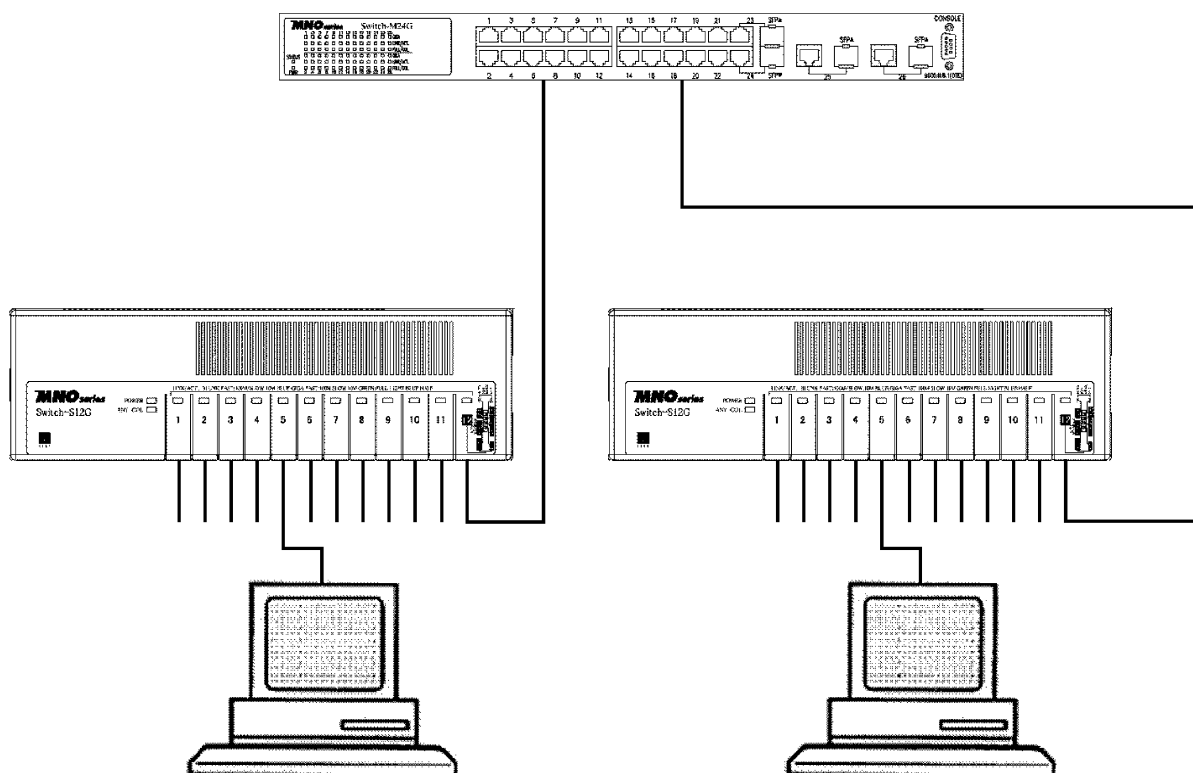
10BASE-T、100BASE-TX、もしくは、1000BASE-Tインタフェースをもつ端末とこの装置をカテゴリ5e以上のケーブルを使用して適切に配線してください。

3.3 カスケード接続

複数の装置を接続して使用することをカスケード接続といいます。

この装置は、ストレート/クロスケーブル自動判別機能がありますので、どのポートにもストレートケーブルでカスケードできます。(但し、ポート12の通信条件を100FULLにした場合やAUTO MDI/MDI-XをMANUALにした場合、ポート1～11のAUTO MDI/MDI-XをDISABLEに設定した場合は、本機能は動作しません。)

〔接続例〕



3.4 電源投入

この装置には電源スイッチはありません。電源コードのプラグをコンセントに差し込むだけでご使用いただけます。この装置は100V(50/60Hz)のAC電源で動作します。

通電後、この装置は動作を始め、パワーLEDが点灯します。このとき全てのLEDが約3秒間点灯します(装置の初期化)。その後、各ポートに接続されている端末と通信でき次第、そのポートのLEDが点灯し、この装置が端末からデータを送受信しているときは点滅します。端末装置の電源が投入されていないなど、端末が正常に動作していない場合は、ポートLEDは装置の初期化後は消灯します。

故障かな?と思われたら

故障かなと思われた場合には、まず下記の項目に従って確認してください。

◆ LED

パワーLEDが点灯しない場合

- 電源コードがはずれていませんか？

リンク/送受信/通信速度/通信モード状態LED(LINK/ACT.)が点灯しない場合

- ケーブルを該当するポートに正しく接続していますか？
- ケーブル類は適切なものを使用していますか？
- 該当するポートに接続している端末のネットワーク・インタフェース・ボード機器は10BASE-T、100BASE-TXまたは1000BASE-T規格に準拠していますか？

◆通信ができない場合

全てのポートが通信できない場合、通信が遅い場合

- 機器の通信速度、通信モードが正しく設定されていますか？
通信モードを示す適切な信号が得られない場合は、半二重モードで動作します。接続相手を半二重モードに切り替えてください。強制全二重に接続相手機器を設定しないでください。
- この装置を接続しているバックボーン・ネットワークの使用効率が高過ぎませんか？
バックボーン・ネットワークからこの装置を分離してみてください。

保証とアフターサービス(よくお読みください)

1. 保証書について

保証書はこの取扱説明書に付いています。必ず保証書の『お買上げ日、販売店(会社)名』などの記入をお確かめのうえ、販売店から受け取っていただき、内容をよくお読みの後、大切に保管してください。保証期間はお買上げの日より1年間です。

2. 修理を依頼されるとき

「故障かな?と思われたら」に従って調べていただき、なお異常がある場合は、お買上げの販売店へご依頼ください。

- 保証期間中は
お買上げの販売店まで保証書を添えて商品をご持参ください。
保証書の記載内容により修理をさせていただきます。
- 保証期間が過ぎているときは
お買上げの販売店にご相談ください。
修理すれば使用できる場合は、ご希望により有料で修理させていただきます。

3. アフターサービス・商品に関するお問い合わせ

お買上げの販売店または下記の連絡先にお問い合わせください。

パナソニック電工ネットワークス株式会社

TEL 03-6402-5301

FAX 03-6402-5304

無料修理規定

1. 取扱説明書、本体貼付ラベルなどの注意書に従った使用状態で保証期間内に故障した場合には、無料修理をさせていただきます。
 - (イ) 無料修理をご依頼になる場合には、お買い上げの販売店に商品と本書をご持参ご提示いただきお申しつけください。
 - (ロ) お買い上げの販売店に無料修理をご依頼にならない場合には、パナソニック電気ネットワークス株式会社にご連絡ください。
2. 保証期間内でも、次の場合には原則として有料にさせていただきます。
 - (イ) 使用上の誤りおよび不当な修理や改造による故障および損傷
 - (ロ) お買い上げ後の取付場所の移設、輸送、落下などによる故障および損傷
 - (ハ) 火災、地震、水害、落雷、その他天災地変および公害、塩害、ガス害（硫化ガスなど）、異常電圧、指定外の使用電源（電圧、周波数）などによる故障および損傷
 - (ニ) 本書のご提示がない場合
 - (ホ) 本書にお買い上げ日、お客様名の記入のない場合、あるいは字句を書き替えられた場合
3. 本書は日本国内においてのみ有効です。
4. 本書は再発行いたしませんので、大切に保管してください。

修理メモ

※お客様にご記入いただいた個人情報（保証書控）は、保証期間内の無料修理対応及びその後の安全点検活動のために利用させていただく場合がございますのでご了承ください。

※この保証書は、本書に明示した期間、条件のもとにおいて無料修理をお約束するものです。従ってこの保証書によって、保証書を発行している者（保証責任者）、及びそれ以外の事業者に対するお客様の法律上の権利を制限するものではありませんので、保証期間経過後の修理についてご不明の場合は、お買い上げの販売店または、パナソニック電気ネットワークス株式会社にお問い合わせください。

※This warranty is valid only in Japan .

ご相談窓口における個人情報のお取り扱い

パナソニック電気ネットワークス株式会社およびその関係会社は、お客様の個人情報やご相談内容を、ご相談への対応や修理、その確認などのために利用し、その記録を残すことがあります。また、折り返し電話させていただくための、ナンバー・ディスプレイを採用しています。なお、個人情報を適切に管理し、修理業務等を委託する場合や正当な理由がある場合を除き、第三者に提供しません。お問い合わせは、ご相談された窓口にご連絡ください。

持込修理

Switch-S1 2G保証書

本書はお買い上げの日から保証期間中に故障が発生した場合には、本書裏面記載内容で無料修理を行うことをお約束するものです。ご記入いただきました個人情報の利用目的は本票裏面に記載しております。お客様の個人情報に関するお問い合わせは、お買い上げの販売店にご連絡ください。詳細は裏面をご参照ください。

品番	MN24120
保証期間	お買い上げ日から 本体 1年間
※お買い上げ日	年 月 日
※お客様	ご住所 _____ お名前 _____ 様 電話 () _____
※販売店	住所・販売店名 _____ 電話 () _____

パナソニック電工ネットワークス株式会社

〒105-0021 東京都港区東新橋2丁目12番7号 TEL(03)6402-5301

ご販売店様へ ※印欄は必ず記入してお渡しく下さい。