

# MNO series

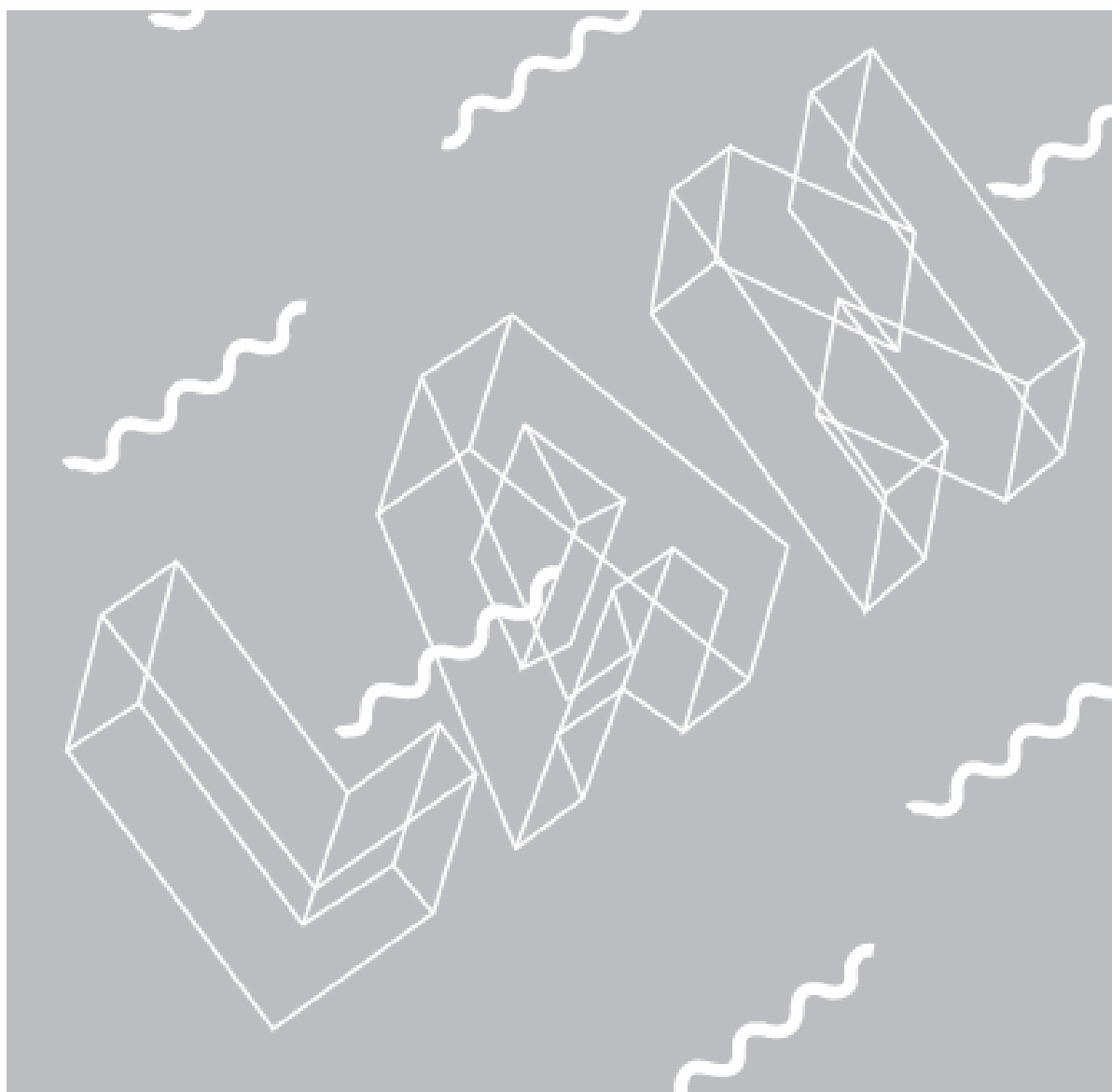
保証書付き

## Switch-S12E

MN211208

### 取扱説明書

- お買い上げいただき、まことにありがとうございます。
- 説明書をよくお読みのうえ、正しく安全にお使いください。
- ご使用前に「安全上のご注意」を必ずお読みください。
- 保証書は「お買い上げ日・販売店名」などの記入を確かめ、取扱説明書とともに大切に保管してください。



## 無料修理規定

1. 取扱説明書、本体貼付ラベルなどの注意書に従った使用状態で保証期間内に故障した場合には、無料修理をさせていただきます。
  - (イ) 無料修理をご依頼になる場合には、お買い上げの販売店に商品と本書をご持参ご提示いただきお申しつけください。
  - (ロ) お買い上げの販売店に無料修理をご依頼にならない場合には、パナソニック電気ネットワークス株式会社にご連絡ください。
2. 保証期間内でも、次の場合には原則として有料にさせていただきます。
  - (イ) 使用上の誤りおよび不当な修理や改造による故障および損傷
  - (ロ) お買い上げ後の取付場所の移設、輸送、落下などによる故障および損傷
  - (ハ) 火災、地震、水害、落雷、その他天災地変および公害、塩害、ガス害（硫化ガスなど）、異常電圧、指定外の使用電源（電圧、周波数）などによる故障および損傷
  - (ニ) 本書のご提示がない場合
  - (ホ) 本書にお買い上げ日、お客様名の記入のない場合、あるいは字句を書き替えられた場合
3. 本書は日本国内においてのみ有効です。
4. 本書は再発行いたしませんので、大切に保管してください。

修理メモ

※お客様にご記入いただいた個人情報（保証書控）は、保証期間内の無料修理対応及びその後の安全点検活動のために利用させていただく場合がございますのでご了承ください。

※この保証書は、本書に明示した期間、条件のもとにおいて無料修理をお約束するものです。従ってこの保証書によって、保証書を発行している者（保証責任者）、及びそれ以外の事業者に対するお客様の法律上の権利を制限するものではありませんので、保証期間経過後の修理についてご不明の場合は、お買い上げの販売店または、パナソニック電気ネットワークス株式会社にお問い合わせください。

※This warranty is valid only in Japan.

### ご相談窓口における個人情報のお取り扱い

パナソニック電気ネットワークス株式会社およびその関係会社は、お客様の個人情報やご相談内容を、ご相談への対応や修理、その確認などのために利用し、その記録を残すことがあります。また、折り返し電話させていただくための、ナンバー・ディスプレイを採用しています。なお、個人情報を適切に管理し、修理業務等を委託する場合や正当な理由がある場合を除き、第三者に提供しません。お問い合わせは、ご相談された窓口にご連絡ください。

## 故障かな？と思われたら

故障かなと思われた場合には、まず下記の項目に従って確認してください。

### ◆ LED

パワーLEDが点灯しない場合

- 電源コードがはずれていませんか？

ステータスモードでポートLEDが点灯しない場合

- ケーブルを該当するポートに正しく接続していますか？
- ケーブル類は適切なものを使用していますか？
- 該当するポートに接続している端末のネットワーク・インタフェース・ボードは10BASE-Tもしくは100BASE-TX規格に準拠していますか？

### ◆ 通信ができない場合

全てのポートが通信できない場合、通信が遅い場合

- 機器の通信速度、通信モードが正しく設定されていますか？  
通信モードを示す適切な信号が得られない場合は、半二重モードで動作します。接続相手を半二重モードに切り替えてください。
- この装置を接続しているバックボーン・ネットワークの使用効率が高過ぎませんか？  
バックボーン・ネットワークからこの装置を分離してみてください。

## 保証とアフターサービス (よくお読みください)

### 1. 保証書について

保証書はこの取扱説明書に付いています。必ず保証書の「お買上げ日、販売店（会社）名」などの記入をお確かめのうえ、販売店から受け取っていただき、内容をよくお読みの後、大切に保管してください。保証期間はお買上げの日より1年間です。

### 2. 修理を依頼されるとき

「故障かな？と思われたら」に従って調べていただき、なお異常がある場合は、お買上げの販売店へご依頼ください。

- 保証期間中は  
お買上げの販売店まで保証書を添えて商品をご持参ください。保証書の記載内容により修理をさせていただきます。
- 保証期間が過ぎているときは  
お買上げの販売店にご相談ください。修理すれば使用できる場合は、ご希望により有料で修理させていただきます。

### 3. アフターサービス・商品に関するお問い合わせ

お買上げの販売店または下記の連絡先にお問い合わせください。

パナソニック電工ネットワークス株式会社

TEL 03-6402-5301

FAX 03-6402-5304

## 安全上のご注意

### 注意

- 交流100V以外では使用しないでください。  
火災・感電・故障の原因となることがあります。
- 雷が発生したときは、この装置や接続ケーブルに触れないでください。  
感電の原因となることがあります。
- この装置を分解・改造しないでください。  
火災・感電・故障の原因となることがあります。
- 電源コードを傷つけたり、無理に曲げたり、引っ張ったり、ねじったり、たばねたり、はさみ込んだり、重いものをのせたり、加熱したりしないでください。  
電源コードが破損し、火災・感電の原因となることがあります。
- 濡れた手で電源プラグを抜き差ししないでください。  
感電の原因となることがあります。
- 開口部から内部に金属や燃えやすいものなどの異物を差し込んだり、落とし込んだりしないでください。  
火災・感電・故障の原因となることがあります。
- 水のある場所の近く、湿気やほこりの多い場所に設置しないでください。  
火災・感電・故障の原因となることがあります。
- 直射日光の当たるところや温度の高いところに設置しないでください。  
内部の温度が上がり、火災の原因となることがあります。
- 振動・衝撃の多い場所や不安定な場所に設置しないでください。  
落下して、けが・故障の原因となることがあります。
- 本製品を壁面に取付ける場合は、本体および接続ケーブルの重みにより落下しないよう確実に取り付け・設置してください。  
けが・故障の原因となることがあります。
- ツイスト・ペア・ポートに10BASE-Tまたは100BASE-TX以外の機器を接続しないでください。  
火災・感電・故障の原因となることがあります。

## 使用上のご注意

- 内部の点検・修理は販売店にご依頼ください。
- 商用電源は必ず本装置の近くで、取り扱いやすい場所からお取りください。
- この装置の電源を切るときは電源コードをはずしてください。
- この装置を清掃する際は、その前に電源コードをはずしてください。
- 仕様限界をこえると誤動作の原因となりますのでご注意ください。
- この製品をマグネットで取り付ける場合は、ケーブルの重みなどで製品がずれたり落下したりしないことをご確認ください。また、ケーブルを接続するときは、製品本体を押さえて接続してください。
- この製品を高所に取り付ける場合は、ネジなどで壁面に確実に固定してください。マグネットで高所に取り付けた場合は、落下によるケガや製品破損の恐れがあります。
- マグネットにフロッピーディスクや磁気カードなどを近づけないでください。記録内容消失の恐れがあります。
- RJ45コネクタの金属端子やコネクタに接続されたツイスト・ペア・ケーブルのモジュラプラグの金属端子に触れたり、帯電したものを近づけたりしないでください。静電気により故障の原因となることがあります。
- コネクタに接続されたツイスト・ペア・ケーブルのモジュラプラグをカーペットなどの帯電するものの上や近辺に放置しないでください。静電気により故障の原因となることがあります。
- 周囲の温度が0～50℃の範囲の場所でお使いください。また、この装置の本体の周辺は密閉せず、放熱のために十分な空間(最低5mm)を設けてください。内部に熱がこもり、誤動作の原因となることがあります。
- この装置は放熱効果をあげるためスチールデスクへの取付を推奨しております。やむをえず壁面や床面に設置すると、壁材または床材が変色(変形)する恐れがあります。
- この装置に長時間身体を触れないでください。低温やけどの恐れがあります。

1. お客様の本取扱説明書に従わない操作に起因する損害および本製品の故障・誤動作などの要因によって通信の機会を逸したために生じた損害については、弊社はその責任を負いかねますのでご了承ください。
2. 本書に記載した内容は、予告なしに変更することがあります。
3. 万一ご不審な点がございましたら、販売店までご連絡ください。

この装置は、情報処理装置等電波障害自主規制協議会(VCCI)の基準に基づくクラスA情報技術装置です。この装置を家庭環境で使用すると電波妨害を引き起こすことがあります。この場合には使用者が適切な対策を講ずるよう要求されることがあります。

# 1 製品概要

Switch-S8Eは8個のツイスト・ペア・ポートを有するスイッチングハブです。  
本製品を使用することによって、小規模ネットワークの構築や追加が容易にできます。

## 1.1 特徴

- IEEE802.3 10BASE-TおよびIEEE802.3u 100BASE-TXに準拠したレイヤー2スイッチングハブです。端末との間は、最長100mのツイスト・ペア・ケーブルで接続可能です。
- LED切り替えスイッチにより、各ポートのリンクのUP/DOWN、送受信、通信速度（100M）、通信モード(全二重)の状態を表します。  
ECOモードでは、全ポートのLEDを消灯させ、消費電力を低減できます。
- IEEE802.3xフローコントロールの有効/無効の設定が可能です。
- 各ポートはオート・ネゴシエーション機能を持ち、自動的に10Mと100Mおよび全二重と半二重の切り替えをします。ポート8は通信条件を設定することも可能です。
- 全ポート、ストレート/クロスケーブル自動判別機能により、どのポートでもカスケード接続が可能です。(但し、ポート1～8のAUTO MDI/MDI-XをDISABLEに設定した場合は、本機能は動作しません。)
- 小型・軽量設計によって、使用環境に柔軟に対応できます。
- OAデスクの側面などへ手軽に設置できます。
- EAPパケット透過機能を搭載していますので、上位のSwitch-M24X等の802.1x認証スイッチと連携し、コストパフォーマンスのよい認証ネットワークを提供できます。

## 1.2 仕様

ネットワーク・インタフェース (ツイスト・ペア・ポート)

: IEEE802.3 IEEE802.3u準拠 RJ45コネクタ 8ポート

スイッチング仕様: ストア&フォワード方式

MACアドレステーブル: 最大1Kエントリー/ユニット

アドレス自動学習・自動フィルタリング

フロー制御: バックプレッシャー (半二重時)

IEEE802.3x (全二重時)

電源: AC100V、50/60Hz、1.3A

消費電力: 定常時最大2.7W、最小0.8W

動作環境: 温度 0~50℃

湿度 20~80%RH (結露なきこと)

保管環境: 温度 -20~65℃

湿度 5~90%RH (結露なきこと)

外形寸法: 幅 220mm

(突起部は除く) 奥行き 69mm

高さ 31mm

質量 (重量): 550g

適合規格(電磁放射): 情報処理装置等電波障害自主規制協議会

Voluntary Control Council for Interference by

Information Technology Equipment (VCCI) クラスA

## 1.3 付属品

必ずお確かめください。もし、内容物に不足があった場合は販売店にご連絡ください。

- 取扱説明書（本マニュアル） ..... 1冊
- マグネット（本体に装着） ..... 2個

## 2 各部の名称と機能

**ポート1~12のLED(緑)**

**パワーLED(緑)**  
(シルク表示: POWER)  
点灯: 電源ON

**コリジョンLED(橙)**  
(シルク表示: ANY COL.)  
点灯: いずれかのポートでパケット衝突発生、バックプレッシャー機能作動(半二重モード時)または異常信号受信  
ご注意: バックプレッシャー機能作動時、点灯し続けることがあります。異常ではありません。

**ステータス/エコモードLED(緑)**  
(シルク表示: STATUS/ECD)  
点灯: ステータスモードで動作します。  
点滅: エコモードで動作します。  
各ポートの表示は下の表1を参照してください。

**スピードモードLED(緑)**  
(シルク表示: 100M)  
点灯: スピードモードで動作します。  
各ポートの表示は下の表1を参照してください。

**DUPLEXモードLED(緑)**  
(シルク表示: FULL)  
点灯: DUPLEXモードで動作します。  
各ポートの表示は下の表1を参照してください。

**電源コード**  
長さ: 2m

**通信条件・AUTO・MDI/MDI-Xスイッチ**  
ポート1~12の通信条件の設定と、ストレート/クロスケーブルの自動判別機能の無効/有効の設定ができます。

**DIPスイッチ**  
特殊ネジを緩め開閉できます。

**特殊ネジ**  
サイズT10のヘキサロビュラードライバーをご使用ください。

**ネジ形状**  
T10

**ドライバー形状**

扉を閉じた状態  
扉を開けた状態

**ツイスト・ペア・ポート**  
RJ45コネクタ 12ポート  
ピン配置 1 2 3 4 5 6 7 8

**LED表示切替ボタン**  
LED表示切替ボタンを押す毎に、ステータスモード→スピードモード→DUPLEXモード→エコモード(→ステータスモード)の順で切り替わります。  
各モードは電源OFFになっても保持されます。  
各モードのLEDとポート1~12のLEDは以下のように対応します。

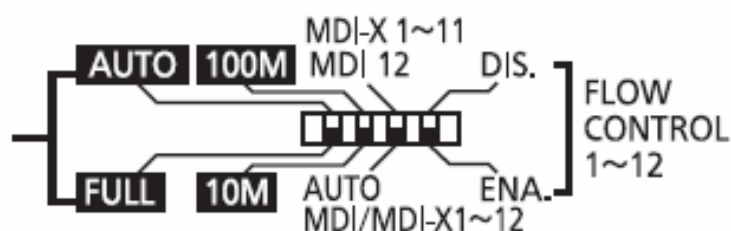
表1: モードLEDとポートLEDの関連

モード	シルク表示	LED状態	ポート1~12のLED(緑)
ステータスモード (工場出荷時)	STATUS / ECD	点灯	点灯: 端末との接続が正常 点滅: データ送受信中 消灯: 未接続
スピードモード	100M	点灯	点灯: 100Mb /sでリンクが確立 : ポート12でDIPスイッチにより100Mb /s固定時 消灯: 10Mb /sでリンクが確立あるいは未接続
DUPLEXモード	FULL	点灯	点灯: 全二重でリンクが確立 : ポート12でDIPスイッチにより全二重固定時 消灯: 半二重でリンクが確立あるいは未接続
エコモード	STATUS / ECD	点滅	消灯: 端末との、接続、未接続に関わらずすべて消灯

この装置のツイスト・ペア・ポートに接続するケーブルは、8極8芯モジュラジャックプラグ(RJ45)付の 카테고리-5以上の100BASE-TX準拠のケーブル(ツイスト・ペア)



## 通信条件・AUTO MDI/MDI-Xスイッチによる設定



	DIPスイッチの種類	スイッチの状態	動作内容
(1)	ポート12 AUTO / FULL	AUTO (工場出荷時)	・ポート12の通信条件がオートネゴシエーションで動作
		FULL	・ポート12の通信方式を全二重に固定
(2)	ポート12 100M / 10M	100M (工場出荷時)	・ポート12の通信速度を100Mb / sに固定
		10M	・ポート12の通信速度を10Mb / sに固定
(3)	ポート1~12 AUTO MDI / MDI-X DISABLE / ENABLE	DISABLE (工場出荷時)	・ポート12はMDIとして動作 ・ポート1~11はMDI-Xとして動作
		ENABLE	・ポート1~12はAUTO MDI / MDI-Xとして動作
(4)	ポート1~12 FLOW CONTROL	DISABLE (工場出荷時)	・ポート1~12はIEEE802.3xフローコントロール無効
		ENABLE	・ポート1~12はIEEE802.3xフローコントロール有効

(1) ポート12  
AUTO / FULLスイッチ



AUTO / FULL

(2) ポート12  
100M / 10Mスイッチ



100M / 10M

(3) ポート1~12  
AUTO MDI / MDI-Xスイッチ

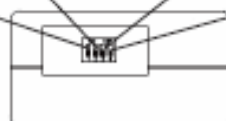


AUTO MDI / MDI-X  
DISABLE / ENABLE

(4) ポート1~12  
FLOW CONTROLスイッチ



FLOW CONTROL  
DISABLE / ENABLE



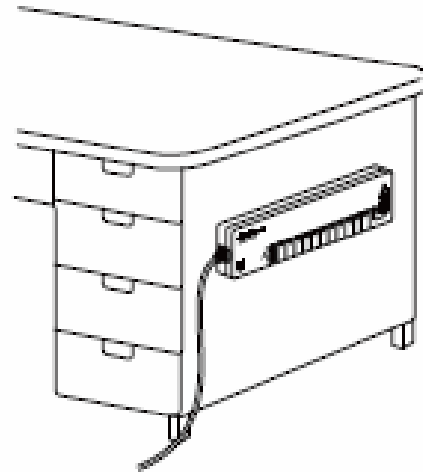
## 3 設置

### 3.1 取り付け

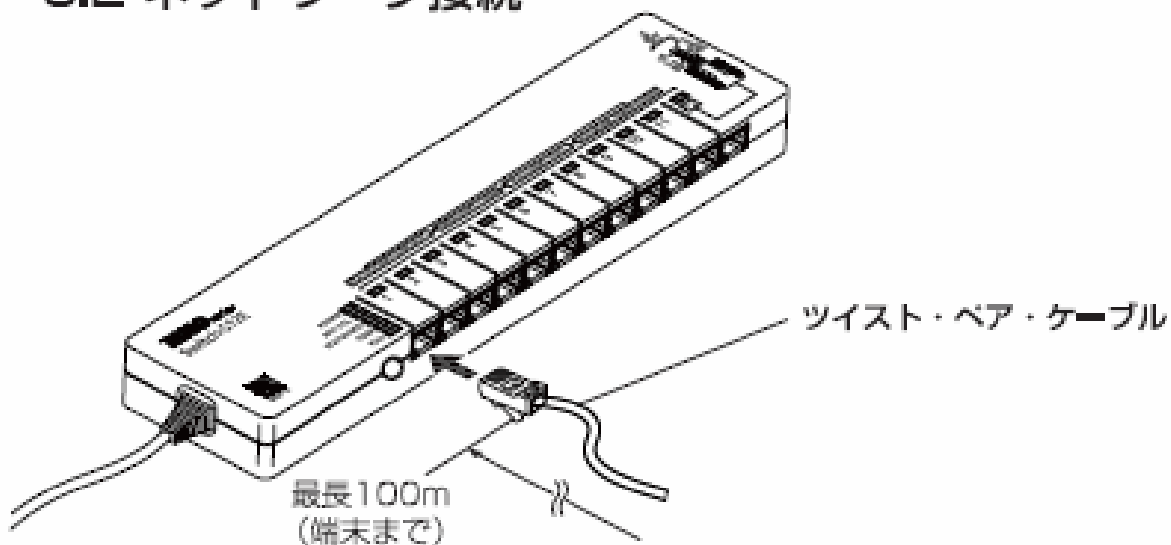
#### OAデスクへの取付 (放熱のため金属板へのマグネット取付を推奨します。)

裏面にマグネットが付いていますので、スチール製のOAデスク等に直接取り付けてください。スチールデスク以外の壁面等への取り付けの場合は、別売の取付金具(MNA001)をご使用ください。

**ご注意：**この装置をOAデスク等に取り付けたままですらないでください。塗装面によってはキズがつく恐れがあります。



### 3.2 ネットワーク接続

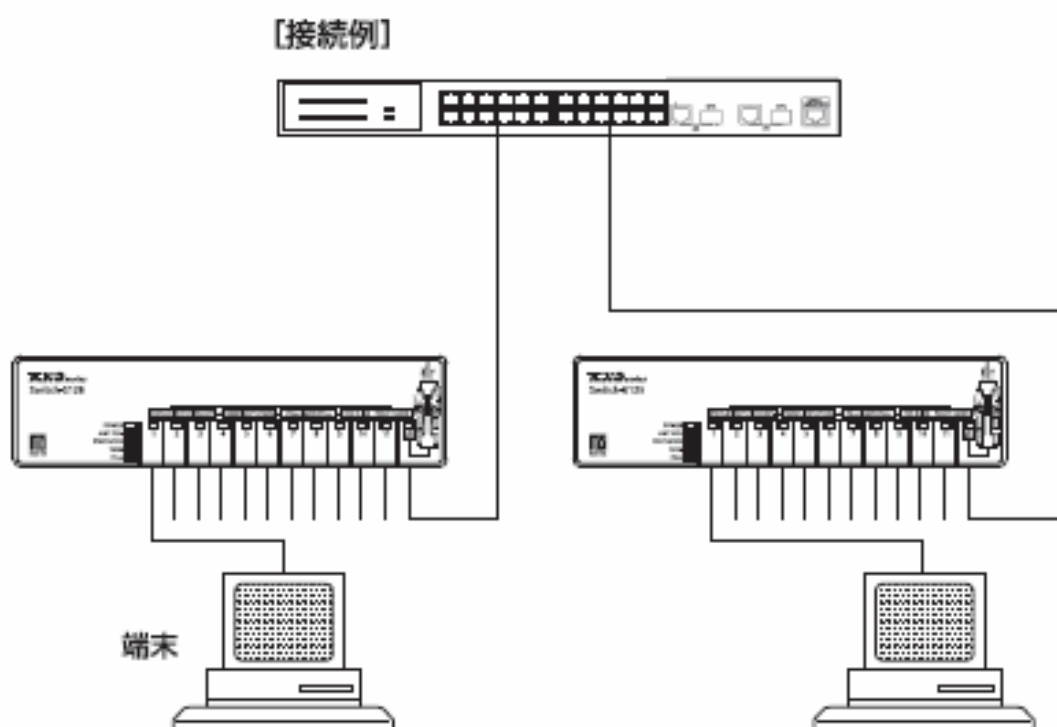


10BASE-Tもしくは100BASE-TXインターフェースをもつ端末とこの装置をカテゴリ5以上の100BASE-TX準拠ケーブルを使用して適切に配線してください。

### 3.3 カスケード接続

複数の装置を接続して使用することをカスケード接続といいます。

この装置は、ストレート/クロスケーブル自動判別機能がありますので、どのポートにもストレートケーブルでカスケード接続できます。(但し、ポート1~12のAUTO MDI/MDI-XをDISABLEに設定した場合は、本機能は動作しません。)



### 3.4 電源投入

この装置には電源スイッチはありません。電源コードのプラグをコンセントに差し込むだけでご使用いただけます。この装置は100V(50/60Hz)のAC電源で動作します。

通電後、この装置は動作を始め、パワーLEDが点灯します。このとき全てのLEDが約1秒間点灯します(装置の初期化)。その後、工場出荷時はステータスモードで各ポートに接続されている端末と通信でき次第、そのポートのLEDが点灯し、この装置が端末からデータを送受信しているときは点滅します。ステータスモードで端末装置の電源が投入されていないなど、端末が正常に動作していない場合は、LEDは装置の初期化後は消灯します。