

# AVラックマウント用金具（緑）/（黒）

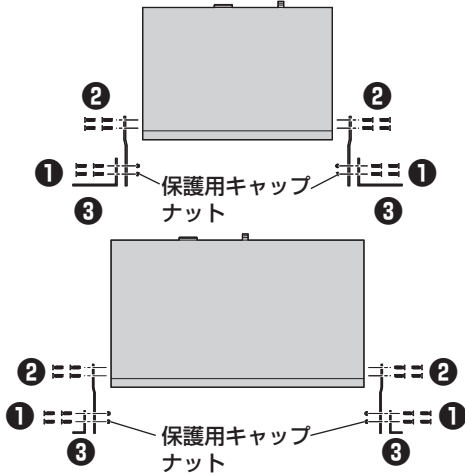
## 取付手順書

- お買い上げいただき、まことにありがとうございます。
- この製品は、当社製スイッチングハブをAVラックに設置するための金具です（6種類）。
- 施工の前に本取付手順書を必ずお読みください。

- 手などを切らないように注意して取り扱ってください。
- 対象製品についてはホームページをご参照ください。

### AVラックマウント用金具-1（緑）/（黒）

（オーダー品番：7101J-G / 7101J-K）



#### 取付手順

- ①スイッチングハブ本体に付属されている19インチラックマウント金具と本製品を本製品に付属しているねじ（金具接続用）8本で固定する（※）。
- ②本製品をスイッチングハブに付属されているねじ（本体接続用）8本でスイッチングハブに固定する。
- ③スイッチングハブ本体に付属されているねじ（19インチラックマウント用）4本、もしくはラックに用意されているねじで、しっかりとラックに固定してください。

#### 製品内容

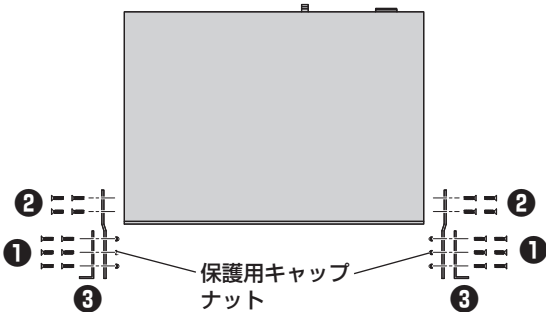
取付手順書（本紙）	： 1冊
AVラックマウント用金具	： 2個
ねじ（金具接続用）	： 8本
保護用キャップナット	： 8個

#### ご注意\*

- 本製品を取り付けるために、スイッチングハブ本体に付属されている19インチラックマウント金具（2個）とねじ（8本）が必要になりますので、ご用意ください。
- ケーブル挿抜時に手の保護をするために、金具より飛び出したねじ足部には、必ずキャップナットを取り付けてください。

### AVラックマウント用金具-2（緑）/（黒）

（オーダー品番：7102J-G / 7102J-K）



#### 取付手順

- ①スイッチングハブ本体に付属されている19インチラックマウント金具と本製品を本製品に付属しているねじ（金具接続用）12本で固定する（※）。
- ②本製品をスイッチングハブに付属されているねじ（本体接続用）8本でスイッチングハブと接続する。
- ③スイッチングハブ本体に付属されているねじ（19インチラックマウント用）4本、もしくはラックに用意されているねじで、しっかりとラックに固定してください。

#### 製品内容

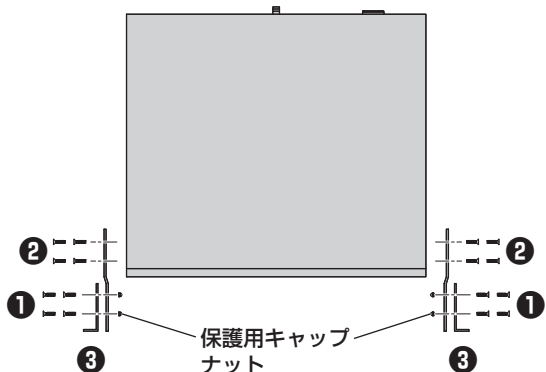
取付手順書（本紙）	： 1冊
AVラックマウント用金具	： 2個
ねじ（金具接続用）	： 12本
保護用キャップナット	： 12個

#### ご注意\*

- 本製品を取り付けるために、スイッチングハブ本体に付属されている19インチラックマウント金具（2個）とねじ（8本）が必要になりますので、ご用意ください。
- ケーブル挿抜時に手の保護をするために、金具より飛び出したねじ足部には、必ずキャップナットを取り付けてください。

### AVラックマウント用金具-3（緑）/（黒）

（オーダー品番：7103J-G / 7103J-K）



#### 取付手順

- ①スイッチングハブ本体に付属されている19インチラックマウント金具と本製品を本製品に付属しているねじ（金具接続用）8本で固定する（※）。
- ②本製品をスイッチングハブに付属されているねじ（本体接続用）8本でスイッチングハブと接続する。
- ③スイッチングハブ本体に付属されているねじ（19インチラックマウント用）4本、もしくはラックに用意されているねじで、しっかりとラックに固定してください。

#### 製品内容

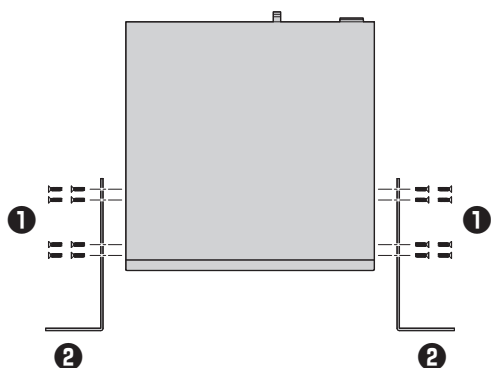
取付手順書（本紙）	： 1冊
AVラックマウント用金具	： 2個
ねじ（金具接続用）	： 8本
保護用キャップナット	： 8個

#### ご注意\*

- 本製品を取り付けるために、スイッチングハブ本体に付属されている19インチラックマウント金具（2個）とねじ（8本）が必要になりますので、ご用意ください。
- ケーブル挿抜時に手の保護をするために、金具より飛び出したねじ足部には、必ずキャップナットを取り付けてください。

## AVラックマウント用金具-4(緑)/(黒)

(オーダー品番：7104L-G / 7104L-K)



### 取付手順

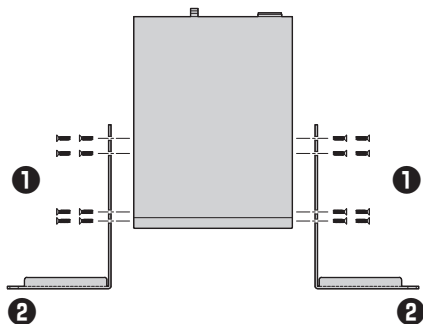
- 1 本製品に付属しているねじ(金具接続用)16本で本製品とスイッチングハブ本体を接続する。
- 2 スwitchングハブ本体に付属されているねじ(19インチラックマウント用)4本、もしくはラックに用意されているねじで、しっかりとラックに固定する。

### 製品内容

取付手順書(本紙)	: 1冊
AVラックマウント用金具	: 2個
ねじ(金具接続用)	: 16本
ねじ(19インチラックマウント用)	: 4本

## AVラックマウント用金具-5(緑)/(黒)

(オーダー品番：7105L-G / 7105L-K)



### 取付手順

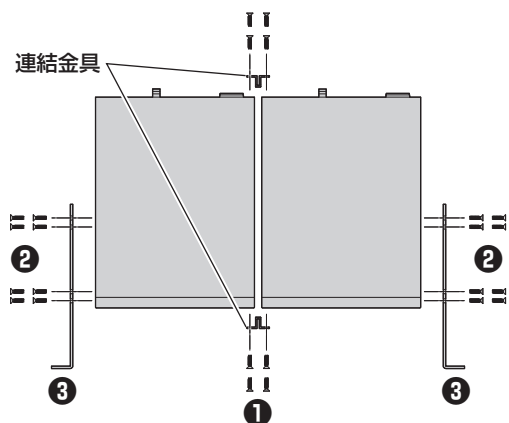
- 1 本製品に付属しているねじ(金具接続用)16本で本製品とスイッチングハブ本体を接続する。
- 2 スwitchングハブ本体に付属されているねじ(19インチラックマウント用)4本、もしくはラックに用意されているねじで、しっかりとラックに固定する。

### 製品内容

取付手順書(本紙)	: 1冊
AVラックマウント用金具	: 2個
ねじ(金具接続用)	: 16本
ねじ(19インチラックマウント用)	: 4本

## AVラックマウント用金具-6(緑)/(黒)

(オーダー品番：7106L-G / 7106L-K)



### 取付手順

- 1 スwitchングハブ本体同士を接続するために前面・背面を連結金具とねじ8本(連結用)を使用し、固定する。
- 2 本製品に付属しているねじ(金具接続用)16本で本製品とスイッチングハブ本体を接続する。
- 3 スwitchングハブ本体に付属されているねじ(19インチラックマウント用)4本、もしくはラックに用意されているねじで、しっかりとラックに固定する。


### 製品内容

取付手順書(本紙)	: 1冊
AVラックマウント用金具	: 2個
連結用金具	: 2個
ねじ(金具接続用)	: 16本
ねじ(連結用)	: 8本

# パナソニックEWネットワークス株式会社

〒105-0021 東京都港区東新橋2丁目12番7号  
© Panasonic Electric Works Networks Co., Ltd. 2022

■商品をご購入後の技術的なお問い合わせはフリーダイヤルをご利用ください。  
IP 電話(050 番号)からご利用いただけません。お近くの弊社各営業部にお問い合わせください。

 **0120-312-712** 受付 9:30 ~ 12:00 / 13:00 ~ 17:00  
(土・日・祝日、および弊社休日を除く)

弊社ホームページによくあるご質問(FAQ)および設定例を掲載しておりますのでご利用ください。  
ご不明点が解決できない場合は、ホームページのサポート内容をご確認の上、お問い合わせください。  
URL:<http://panasonic.co.jp/ew/pewnw/support/index.html>  
なお、ご購入前のお問い合わせは、弊社各営業部にお願いいたします。  
URL:<http://panasonic.co.jp/ew/pewnw/resume/guideline/index.html>