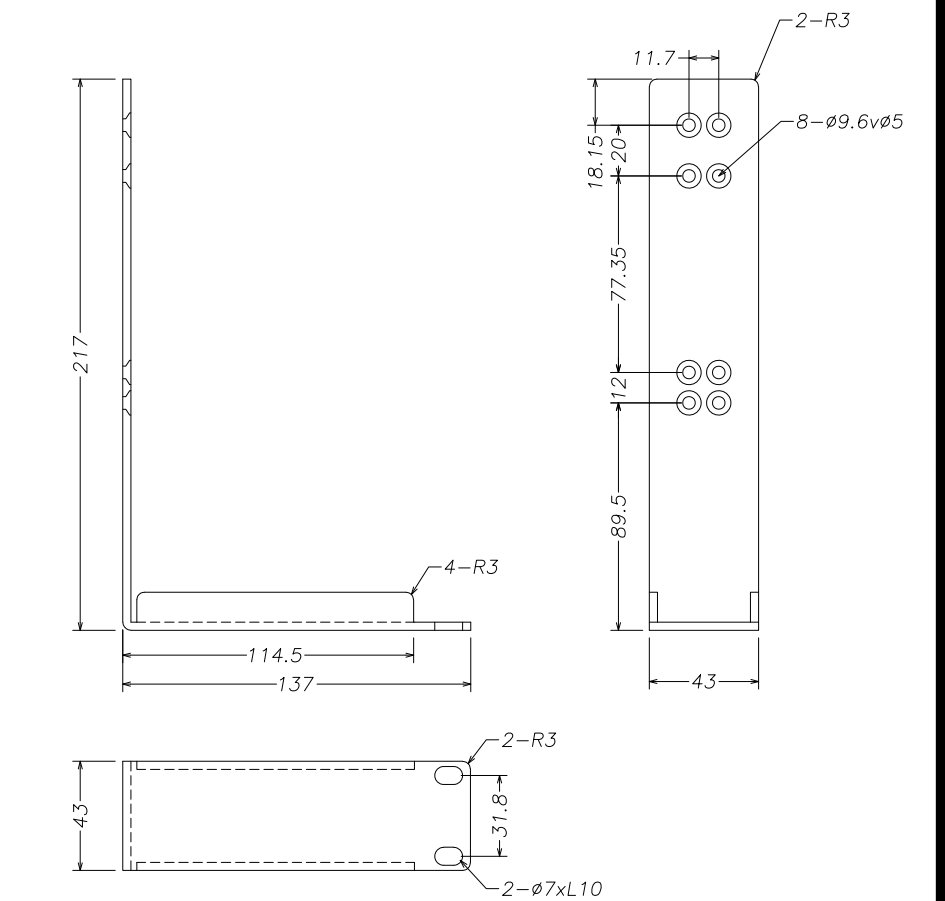
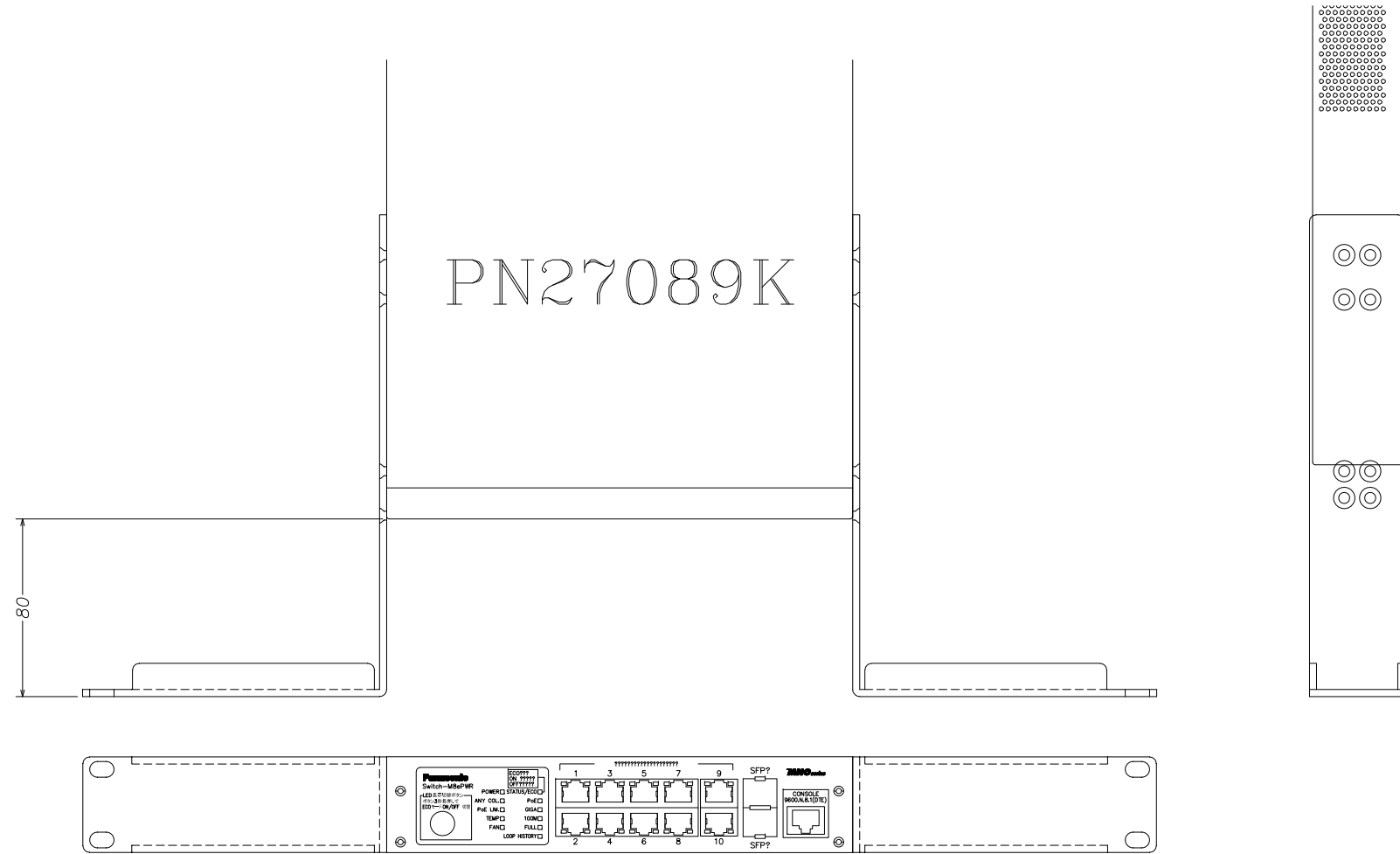


取付金具（本製品）



取付図



PN27089K

取付金具	2個
化粧ビス（ニッケル）	M5x12 4本
薄型化粧ワッシャー（ニッケル）	M5 4枚
皿ビス（黒）	M4x8 16本

公差 ±0.5

本体サイズ	W217xD137xH43	本体材質	SPCC 3.2	縮尺	1:3	製図	K.Asano	検図	T.Harada	訂正	T.Sakemura	承認	N.Nitannda	品名	AVラックマウント用金具-5(緑)/ (黒) 1台用
塗装・表面処理	指定色			印刷	A3	単位	mm	2014/11/04	2015/4/20	2015/6/19	2015/7/17			オーダー品番	7105L-G / 7105L-K