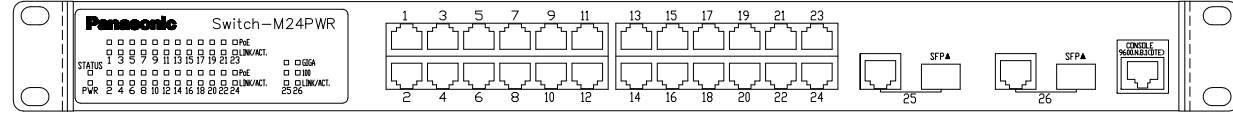


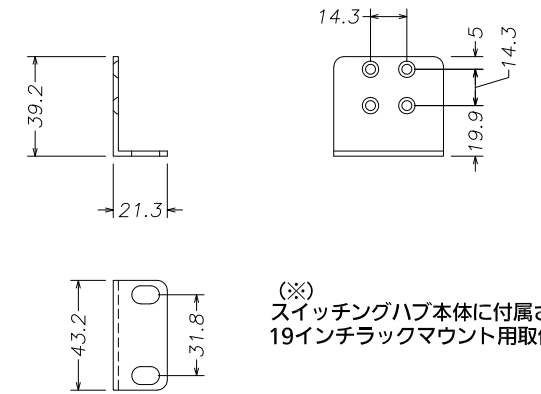
取付図 (例)

PN23249K

80

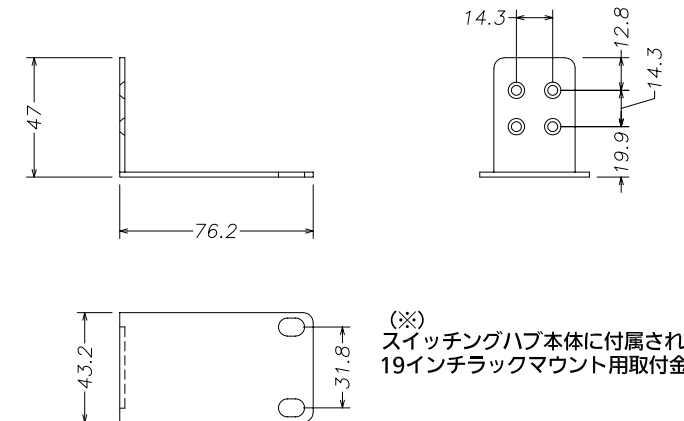


19インチラックマウント用金具 (※)



(※) スイッチングハブ本体に付属されている19インチラックマウント用取付金具です。

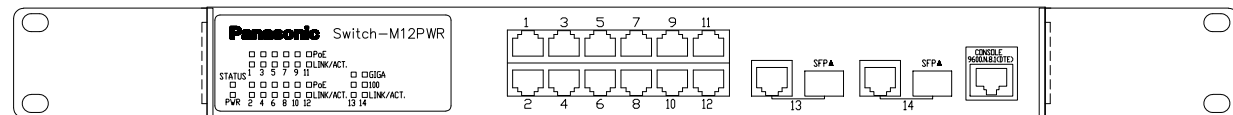
19インチラックマウント用金具 (※)



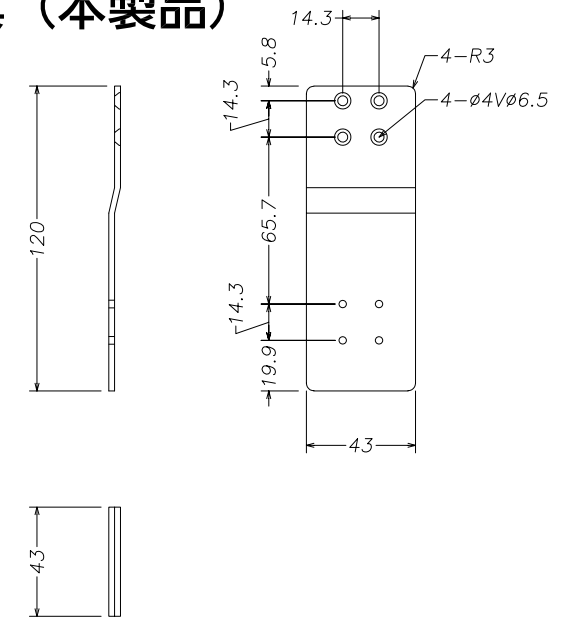
(※) スイッチングハブ本体に付属されている19インチラックマウント用取付金具です。

PN23129K

80



取付金具 (本製品)



公差 ±0.5

取付金具 2個
 皿ビス (黒) M3x8 8本
 保護用キャップナット M3 8個

本体サイズ	120x43	本体材質	SPCC 2.3	パナソニックEWネットワークス株式会社	縮尺	1:3	製図	訂正	検図	承認	品名
塗装・表面処理	指定色				印刷	A3	単位	mm	T.Sakemura	N.Nitanda	AVラックマウント用金具-1 (緑) / (黒)
									2015/06/19	2015/07/17	オーダー品番
											7101J-G / 7101J-K
											図番