

# フロート式液面指示システム

## ELMシリーズ, ELRシリーズ

非常用・常用発電機ならびにボイラー・暖房器具の燃料貯蔵タンクの残量管理、工業市場の液体原料・製品を貯蔵するタンク・水槽の残量管理に最適な汎用の液面計システムです。



発信部  
ELM 型



液面指示計  
DL-414型

### 特 長

#### ■400シリーズ、500/800シリーズ共通

- ・発信部は電気部分を保護するため、タンク内のペーパーと完全遮断するマグネットカップリング式のELM型、多点リードスイッチ式のELR型を準備いたしました。
- ・さらにELM型は現場指示計を標準装備していますので、万一の電源遮断などの場合でも残量を確認することができます。
- ・液面指示計は各種設置場所に対応できるように、屋内壁取付型・屋外壁取付型・屋内パネル取付型を準備いたしました。

#### ■400シリーズ

- ・貯蔵する液体が危険物の指定を受けている燃料油などでも安全に使用することができる本質安全防爆構造です。
- ・発信部はタンク内貯蔵液のペーパーを遮断し内部の電気部品を保護する構造です。

発信部型式	防爆構造 本質安全防爆構造	防爆構造電気器具 型式検定合格番号
ELM型	ia2G4ツェナーバリヤ内蔵	第T71940号
ELR型	ia2G4ツェナーバリヤ内蔵	第T71982号

- ・発信部、液面指示計は自治省通達に基づく各地区の消防で指導している実容量の1/200の変化を読み取れる特殊なサブスケールを装備することができます。(但し、発信部ELR型との組み合わせの場合およびKBZ-B26型は除く)

#### ■500/800シリーズ

- ・貯蔵する液体が危険物の指定を受けている燃料油などでも安全に使用することができる本質安全防爆構造です。
- ・発信部はタンク内貯蔵液のペーパーを遮断し内部の電気部品を保護する構造です。

発信部型式	防爆構造 本質安全防爆構造	防爆構造電気器具 型式検定合格番号
ELM型	ia2G4ツェナーバリヤ内蔵	第T71940号
ELR型	ia2G4ツェナーバリヤ内蔵	第T71982号

- ・500シリーズはデジタルおよびバーグラフ表示、容量に対しリニアなDC4-20mA出力を標準装備、警報接点を標準で4接点出力することができます。  
(標準は上上限、上限、下限、下下限の構成です。)

- ・800シリーズはアナログ表示、容量に対しリニアなDC4-20mA出力を標準装備、警報接点を標準で4接点出力することができます。  
(標準は上上限、上限、下限、下下限の構成です。)

- ・500シリーズはタンク内残量が実容量に達すると警報ランプがフラッシングし、警報ブザーが吹鳴し注入停止をお知らせします。  
(但し、DL-537は除く)

- ・発信部、800シリーズは自治省通達に基づく各地区の消防で指導している実容量の1/200の変化を読み取れる特殊なサブスケールを装備することができます。(但し、発信部ELR型との組み合わせの場合およびKBZ-B26型は除く)

仕 様

■400シリーズ

発信部(現場指示計)

**ELM-211**  
マグネットカップリング式



・残量指示:容量または高さ  
・測定範囲:650~5,500mm  
・取付サイズ:50Aネジ込み

**ELM-201**  
マグネットカップリング式



・残量指示:容量または高さ  
・測定範囲:650~5,500mm  
・取付サイズ:JIS5K/100Aフランジ

**ELM-2G1**  
マグネットカップリング式



・流れ防止フロートガイド付  
・残量指示:容量または高さ  
・測定範囲:650~3,500mm  
・取付サイズ:JIS5K/100Aフランジ

**ELR-230**  
多点リードスイッチ式



・残量指示:なし  
・測定範囲:700~2,500mm  
・取付サイズ:JIS5K/50Aフランジ  
50Aネジ込み型はELR-220型です。

液面指示計  
(一次側)

**DL-414** (屋内壁取付型)



・残量表示アナログ:容量または高さ  
・上限・下限警報

**DL-424-SS** (屋外壁取付型)



・残量表示アナログ:容量または高さ  
・上限・下限警報

**DL-434** (パネル取付型)



・残量表示アナログ:容量または高さ  
・上限・下限警報

液面指示計  
(二次側)

**DL-915** (屋内壁取付型)



・残量表示アナログ:容量または高さ  
・上限警報(DL-413・423-SS/SUS-433と接続時上限・上限警報)

**DL-925-SS** (屋外壁取付型)



・残量表示アナログ:容量または高さ  
・上限警報(DL-413・423-SS/SUS-433と接続時上限・上限警報)

**KBZ-B26-SS** (屋外壁取付型)



・上限警報ブザー、ランプ付  
ブザー停止スイッチ付

※発信部ELM型は指示部横向きもあります。別途、お問い合わせください。

仕 様

■500/800シリーズ

発信部(現場指示計)

ELM-211  
マグネットカップリング式



・残量指示:容量または高さ  
・測定範囲:650~5,500mm  
・取付サイズ:50Aネジ込み

ELM-201  
マグネットカップリング式



・残量指示:容量または高さ  
・測定範囲:650~5,500mm  
・取付サイズ:JIS5K/100Aフランジ

ELM-2G1  
マグネットカップリング式



・流れ防止フロートガイド付  
・残量指示:容量または高さ  
・測定範囲:650~3,500mm  
・取付サイズ:JIS5K/100Aフランジ

ELR-230  
多点リードスイッチ式



・残量指示:なし  
・測定範囲:700~2,500mm  
・取付サイズ:JIS5K/50Aフランジ  
50Aネジ込み型はELR-220型です。

液面指示計  
(一次側)

500シリーズ  
デジタル指示

DL-517 (屋内壁取付型)



・DC4-20mA  
・残量表示デジタル  
・容量または高さ  
・上上限・上限・下限  
・上下限警報

DL-527-SS (屋外壁取付型)



・DC4-20mA  
・残量表示デジタル  
・容量または高さ  
・上上限・上限・下限  
・上下限警報

DL-537 (パネル取付型)



・DC4-20mA  
・残量表示デジタル  
・容量または高さ  
・上上限・上限・下限  
・上下限警報

800シリーズ  
アナログ指示

DL-817 (屋内壁取付型)



・DC4-20mA  
・残量表示アナログ  
・容量または高さ  
・上上限・上限・下限  
・上下限警報

DL-827-SS (屋外壁取付型)



・DC4-20mA  
・残量表示アナログ  
・容量または高さ  
・上上限・上限・下限  
・上下限警報

DL-837 (パネル取付型)



・DC4-20mA  
・残量表示アナログ  
・容量または高さ  
・上上限・上限・下限  
・上下限警報

液面指示計  
(二次側)

DL-915 (屋内壁取付型)



・残量表示アナログ:容量または高さ  
・上限警報

DL-925-SS (屋外壁取付型)



・残量表示アナログ:容量または高さ  
・上限警報

KBZ-B26-SS (屋外壁取付型)



・上限警報ブザー、ランプ付  
・ブザー停止スイッチ付

※発信部ELM型は指示部横向きもあります。別途、お問い合わせください。

組み合わせシステム例

■400シリーズ

組み合わせシステム名		発信部形番	液面指示計(一次側)	液面指示計(二次側)
ELM-211- ELM-201- ELM-2G1- ELR-230- ELR-220-	414915	ELM-211	DL-414	DL-915
	414925-SS			DL-925-SS
	414-B26-SS			KBZ-B26-SS
	424-SS-000	ELM-2G1	DL-424-SS	~
	434915	ELR-230	DL-434	DL-915
	434925-SS	ELR-220		DL-925-SS
	434-B26-SS			KBZ-B26-SS

■500/800シリーズ

組み合わせシステム名		発信部形番	液面指示計(一次側)	液面指示計(二次側)
ELM-211- ELM-201- ELM-2G1- ELR-230- ELR-220-	517915	ELM-211	DL-517	DL-915
	517925-SS			DL-925-SS
	517-B26-SS			KBZ-B26-SS
	527-SS-915	ELM-201	DL-527-SS	DL-915
	527-SS-925-SS			DL-925-SS
	527-SS-B26-SS			KBZ-B26-SS
	537915	ELM-2G1	DL-537	DL-915
	537925-SS			DL-925-SS
	537-B26-SS			KBZ-B26-SS
	817915	ELR-230	DL-817	DL-915
	817925-SS			DL-925-SS
	817-B26-SS			KBZ-B26-SS
	827-SS-915	ELR-220	DL-827-SS	DL-915
	827-SS-925-SS			DL-925-SS
	827-SS-B26-SS			KBZ-B26-SS
	837915		DL-837	DL-915
	837925-SS			DL-925-SS
	837-B26-SS			KBZ-B26-SS

オプション

■リークスケール200(LS200)

自治省通達(消防危第23号1998年3月配布)に基づき、各地区の消防では実容量の1/200の変化を読み取れる液面指示計の設置を指導する傾向にあります。

リークスケール200は特殊なサブスケールを刻むことで、実容量の1/200の変化を読み取ることを可能にしました。

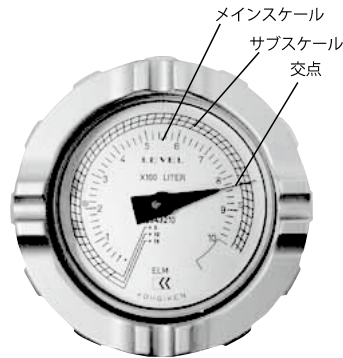
(ELR型・KBZ-B26は対応できません)

〈リークスケールの読み方〉

メインスケールで読み取れない目盛の間の数値を、サブスケールで読み取ります。

下図に示す指示は、

メインスケール指示値8200L+サブスケール指示値100L=8300Lとなります。



発信部

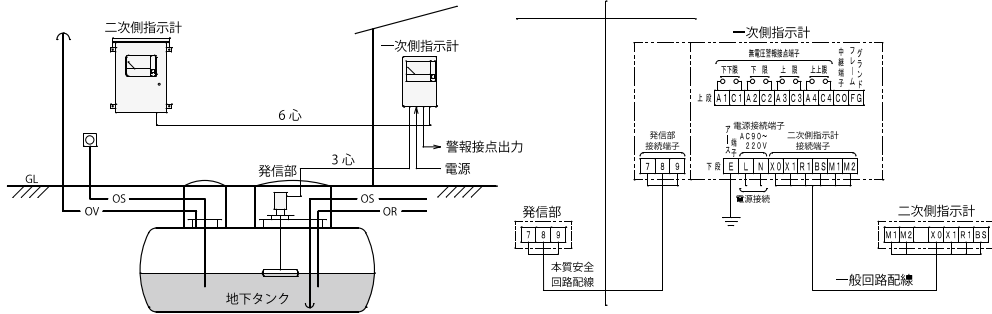


液面指示計

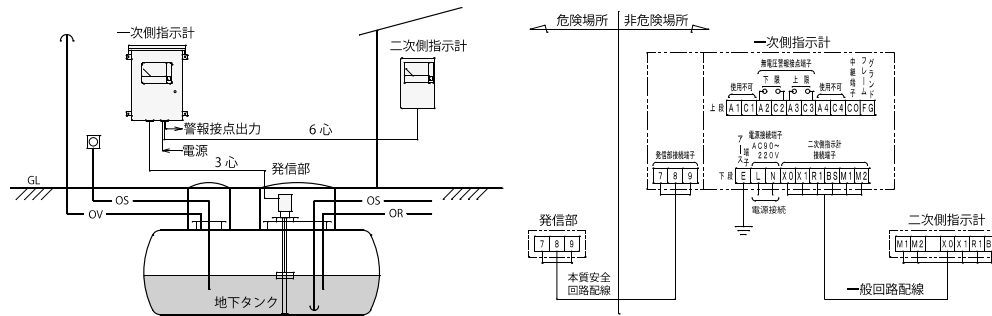
使用例

■400シリーズ

・発信部ELM-201+一次側指示計DL-413・二次側指示計DL-925-SS

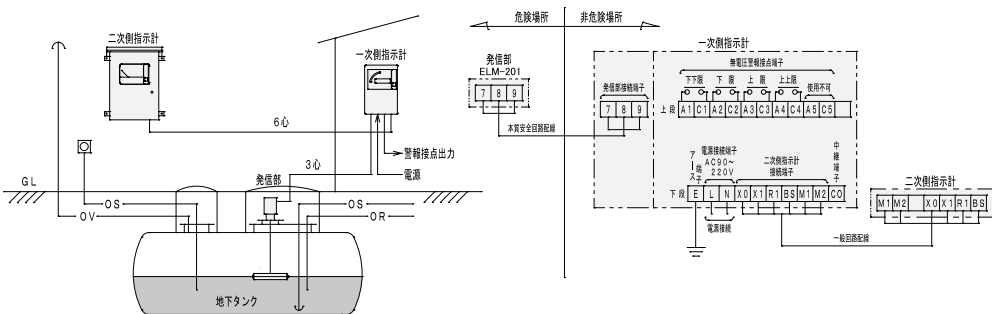


・発信部ELM-2G1+一次側指示計DL-424-SS・二次側指示計DL-915

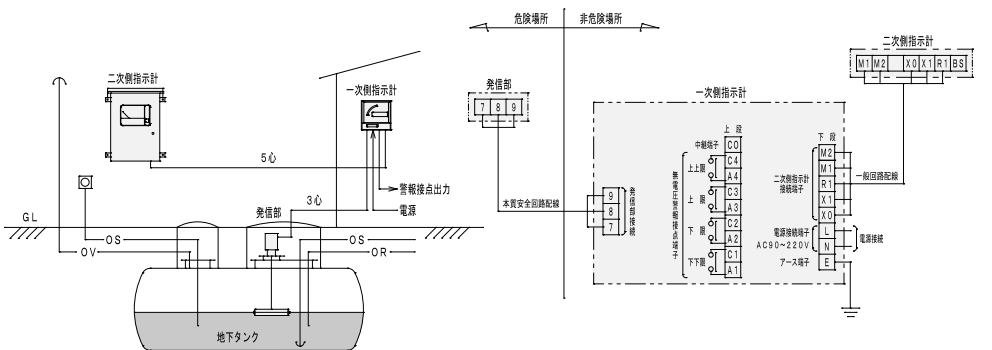


■500/800シリーズ

・発信部ELM-201+一次側指示計DL-517・二次側指示計DL-925-SS  
(一次側指示計DL-817・二次側指示計DL-925-SSも同じ配線です。)



・発信部ELM-211+一次側指示計DL-837・二次側指示計DL-925-SS  
(一次側指示計DL-537・二次側指示計DL-925-SSも同じ配線です。)

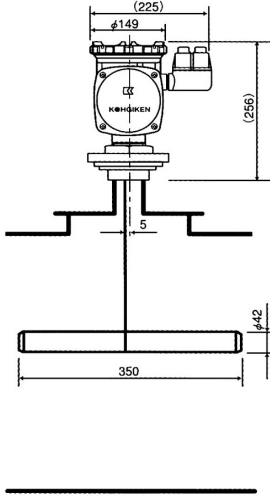


⚠ 安全上のご注意

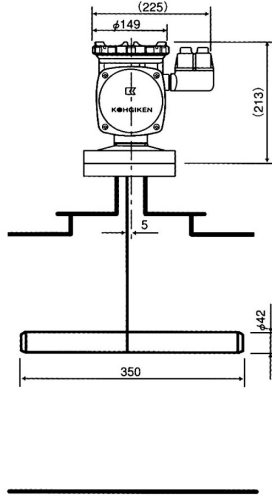
- ・発信部から一次側液面指示計までは本質安全回路配線となります。必ず単独の金属管工事をし他の回路との混触、誘導を防止してください。使用する電線はビニール電線、導体部公称断面積0.5mm<sup>2</sup>以上のものを使用してください。
- ・二次側液面指示計への配線およびDC4-20mA出力配線、ブザーボックスへの配線はシールド線を使用してください。

発信部取付寸法図(単位: mm)

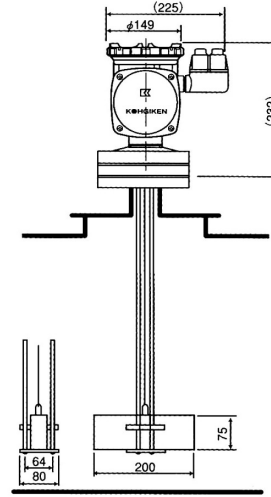
・ ELM-211



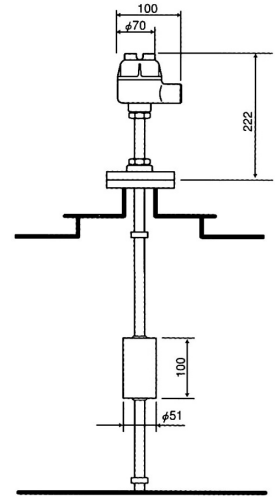
・ ELM-201



・ ELM-2G1

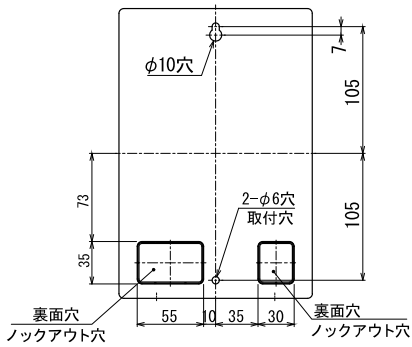


・ ELR-230

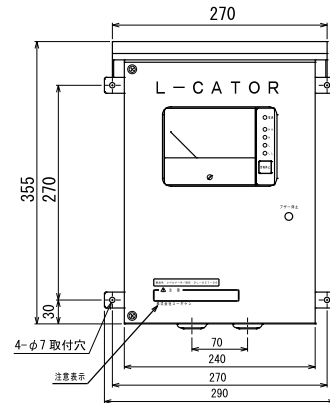


液面指示計取付寸法図(単位: mm)

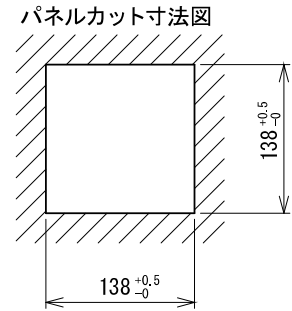
・ DL-413.DL-414.DL-915



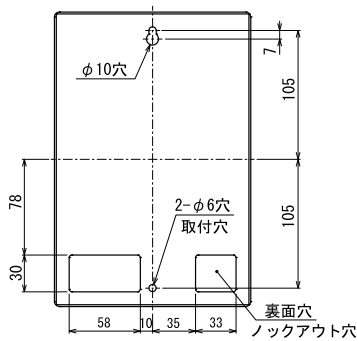
・ DL-424-SS.DL-925-SS.DL-827-SS



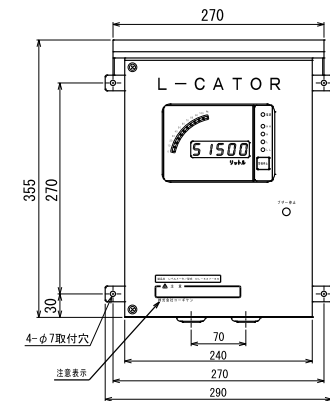
・ DL-434.DL-537.DL-837



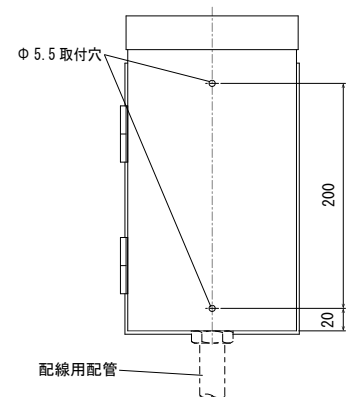
・ DL-517.DL-817



・ DL-527-SS



・ KBZ-B26-SS



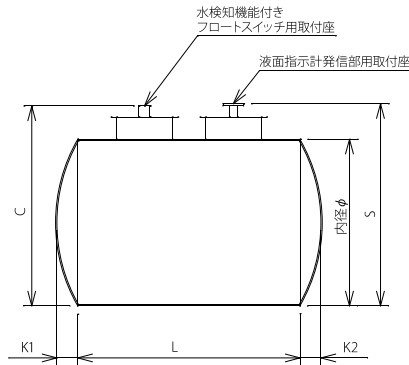
※発信部・液面指示計共、外形寸法・仕様詳細については、別途シートカタログおよび取扱説明書をご参照願います。

製作仕様

※製作時には次の仕様をお知らせください。

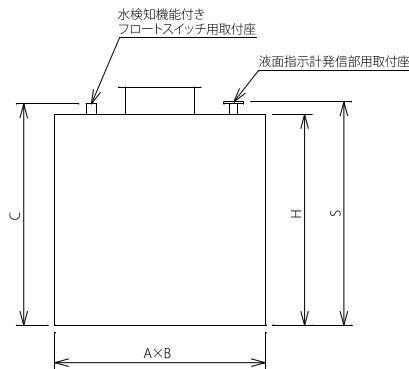
■円筒横置型タンクの場合

- 機器型式・数量
- 内径φ
- 胴長L
- 鏡の出K1.K2(内寸)
- 取付高さS
- 実容量ℓ
- 液種・比重
- 水検知フロート取付高さC
- 上上限警報位置(※実容量)
- 上限警報位置(※実容量の95%)
- 下限警報位置(※実容量の20%)
- 下下限警報位置(※実容量の15%)
- ※ご指定なき場合の標準値



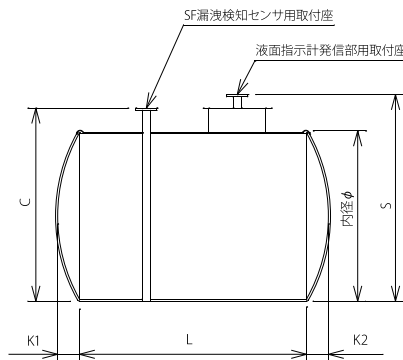
■角型タンクの場合

- 機器型式・数量
- 底面積A×B 角R
- 取付高さS
- 実容量ℓ
- 液種・比重
- 水検知フロート取付高さC
- 上上限警報位置(※実容量)
- 上限警報位置(※実容量の95%)
- 下限警報位置(※実容量の20%)
- 下下限警報位置(※実容量の15%)
- ※ご指定なき場合の標準値



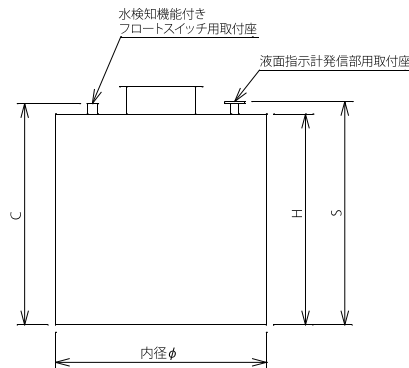
■SF二重殻タンクの場合

- 機器型式・数量
- 内径φ
- 胴長L
- 鏡の出K1.K2(内寸)
- 取付高さS
- 実容量ℓ
- 液種・比重
- SF漏洩検知センサ取付高さC
- 上上限警報位置(※実容量)
- 上限警報位置(※実容量の95%)
- 下限警報位置(※実容量の20%)
- 下下限警報位置(※実容量の15%)
- ※ご指定なき場合の標準値



■円筒縦型タンクの場合

- 機器型式・数量
- 内径φ
- 高さH
- 取付高さS
- 実容量ℓ
- 液種・比重
- 水検知フロート取付高さC
- 上上限警報位置(※実容量)
- 上限警報位置(※実容量の95%)
- 下限警報位置(※実容量の20%)
- 下下限警報位置(※実容量の15%)
- ※ご指定なき場合の標準値



⚠ 安全上のご注意

製品を安全にご使用いただくため、お取付、ご使用前に必ず付属の「取扱説明書」をお読みください。

商品改良のため、仕様・外観は予告なしに変更することがありますのでご了承ください。