

安全上のご注意

⚠ 注意

- この部品は修理用です。他の器具や用途に使用しないで下さい。
- 安全を維持するために重要な部品です。
- 修理、交換の際は電器店、サービス会社などにご依頼下さい。
- 取付に不備があると落下によるけがの原因になります。

⚠ 危険

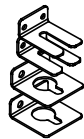
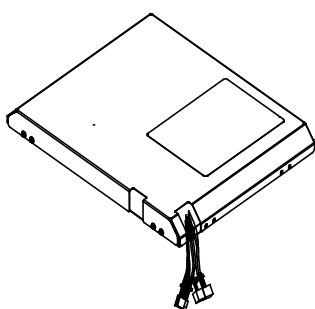
- 発熱、発火、破裂の恐れがあるため次のことはしないで下さい。
- 電池の分解、改造やケースに入った電池パックの解体は絶対にしないで下さい。
  - 電池、電池パックには危険を防止するための安全機能や保護機能が組み込まれています。強い衝撃を与えたり投げつけたりしないで下さい。電池内部の異常反応や、電池に組み込まれている保護機能が壊れる恐れがあります。
  - 金属製の工具や導線等と一緒に持ち運んだり保管しないで下さい。
  - 電池パックを雨水、水、海水等液体に濡らさないで下さい。

補修セット内容

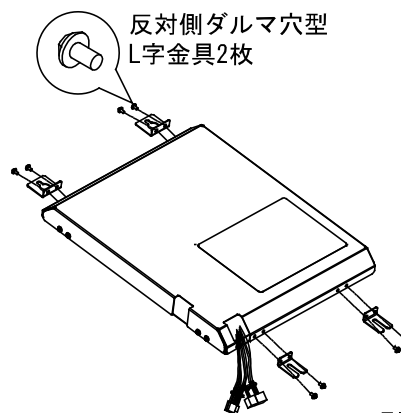
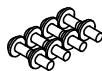
下記内容の部品が梱包されていることを確認して、金具を取付けた状態にしてください。

バッテリーユニット1個 L字金具計4枚

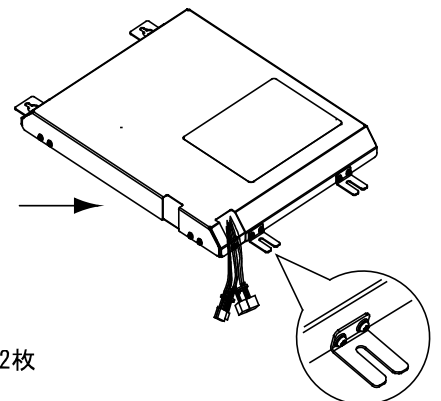
L字金具取付M4ネジ8本使用  
(参考締付トルク0.9~1.1N・m)



M4ネジ8本



ツメ型  
L字金具2枚

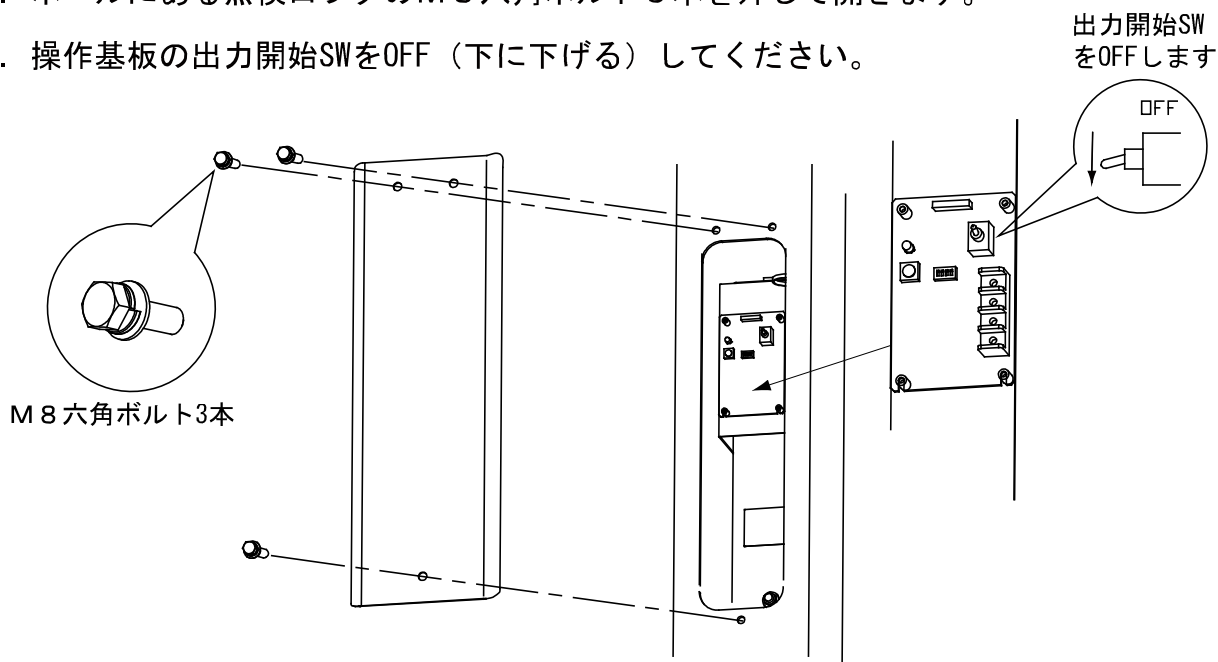


バッテリーユニットとL字金具の  
底面を揃え平行に取付ける

裏面に続く

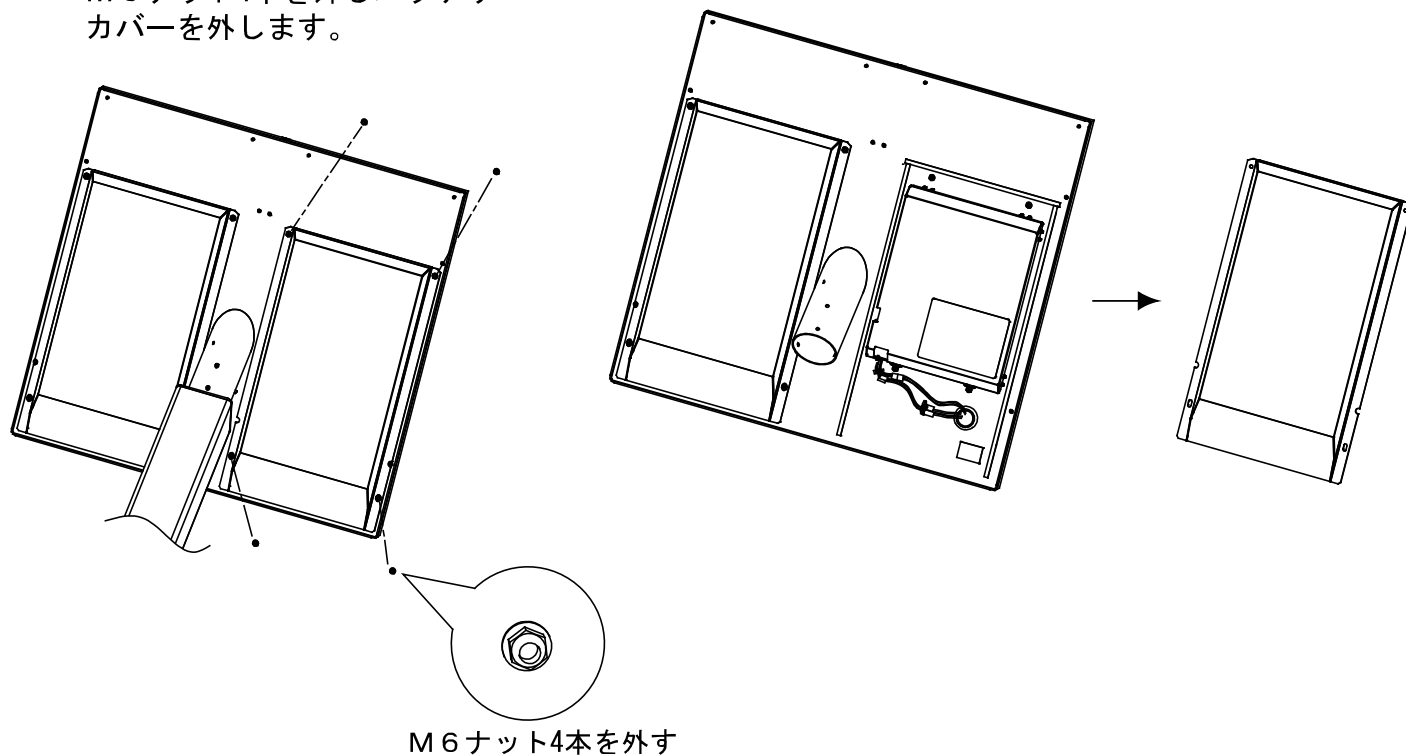
## バッテリーユニットの交換方法

1. ポールにある点検口フタのM8六角ボルト3本を外して開きます。
2. 操作基板の出力開始SWをOFF（下に下げる）してください。

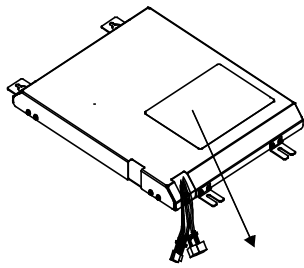


3. バッテリーカバーを外してください。  
(必ず高所作業車等に乗って2人で作業をしてください)

M6ナット4本を外しバッテリー  
カバーを外します。



4. 下記の要領でバッテリーユニットを交換してください。

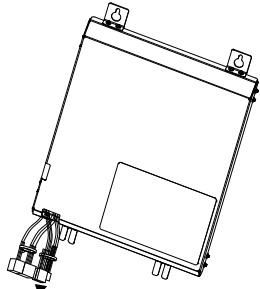


※バッテリーユニットに貼ってあるラベルにも同じ説明図があります。

※外し方は、①→④の手順で行ってください。

※バッテリーユニットは左右2パックあります。

① コネクタを全て外します。



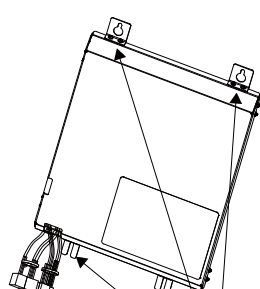
コネクタ

本体側コネクタ

⚠ 注意

接続時は完全に奥まで差し込んでください。

② 全ての取付けナット4箇所を緩めます。



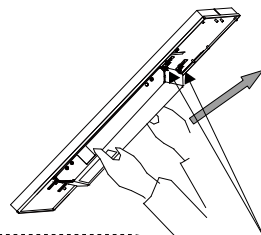
取付けナット

緩める

⚠ 注意

ナットは取外さないでください。

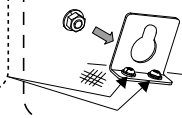
③ バッテリー本体を上によせ、上部固定金具を外します。



⚠ 注意

このビスは緩めないでください。

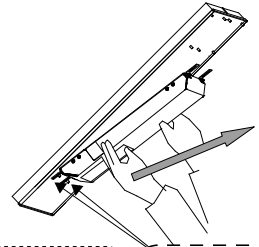
上部固定金具を外します。



⚠ 注意

重量物(約8kg)なので注意してください。

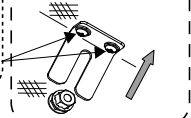
④ 次に本体を上によせ、下部固定金具のツメを抜き本体を外します。



⚠ 注意

このビスは緩めないでください。

下部固定金具を外します。



※取付け方は、⑤→⑧の手順で行ってください。

⑧ 本体側のコネクタを全て接続します。

⑦ 取付けナット4箇所をしっかりと締め付けます。

(参考締め付トルク4.68~5.72N・m)

⑥ バッテリー本体を少し上によせ、前に傾けて上部固定金具の鍵穴にはめこみます。

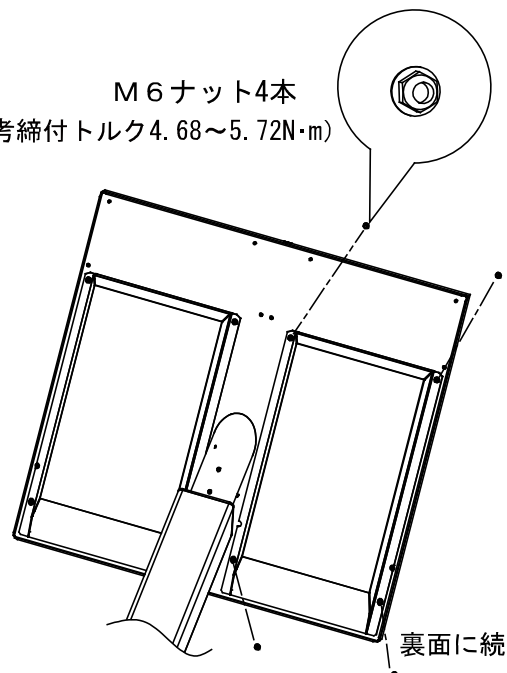
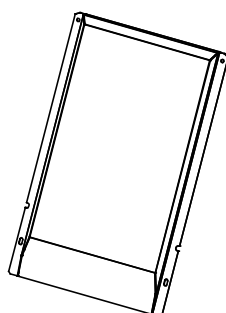
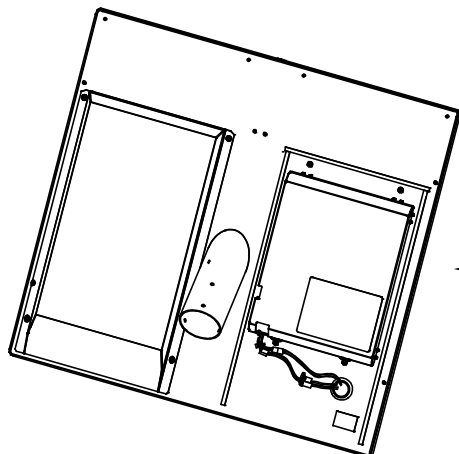
⑤ 本体の下部固定金具のツメを取付けナットに差し込みます。

5. バッテリーカバーを取付けてください。

M6ナット4本

(参考締め付トルク4.68~5.72N・m)

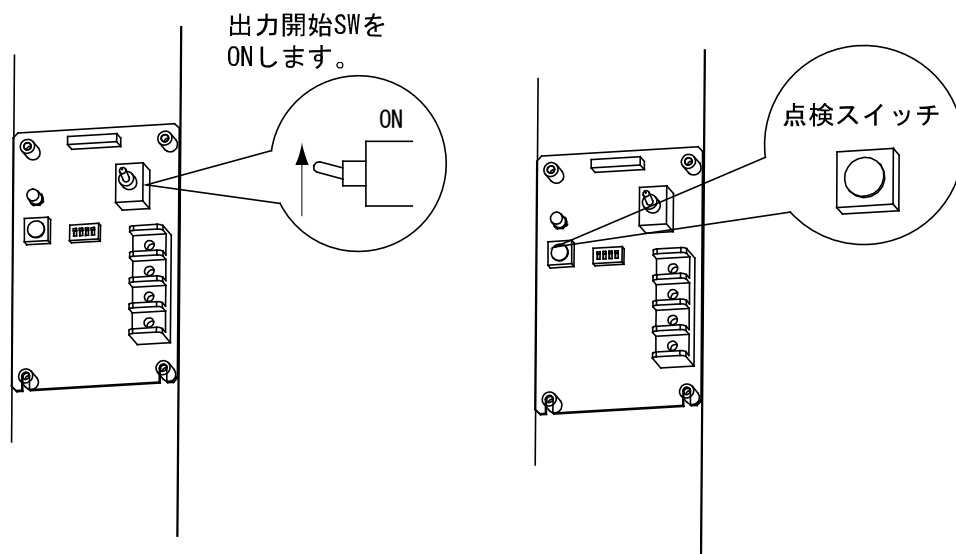
バッテリーカバーを取付け  
M6ナット4本を締めつけます。



裏面に続く

※右側のバッテリーユニットの交換方法のみ記入しています。左側も同じ要領で交換してください。

6. 操作基板の出力開始SWをON（上に上げる）してから、次に点検スイッチを押して  
灯具が10秒間点灯するのを確認できたらOKです。



7. ポールにある点検口フタのM8六角ボルト3本を取付けて閉じます。

