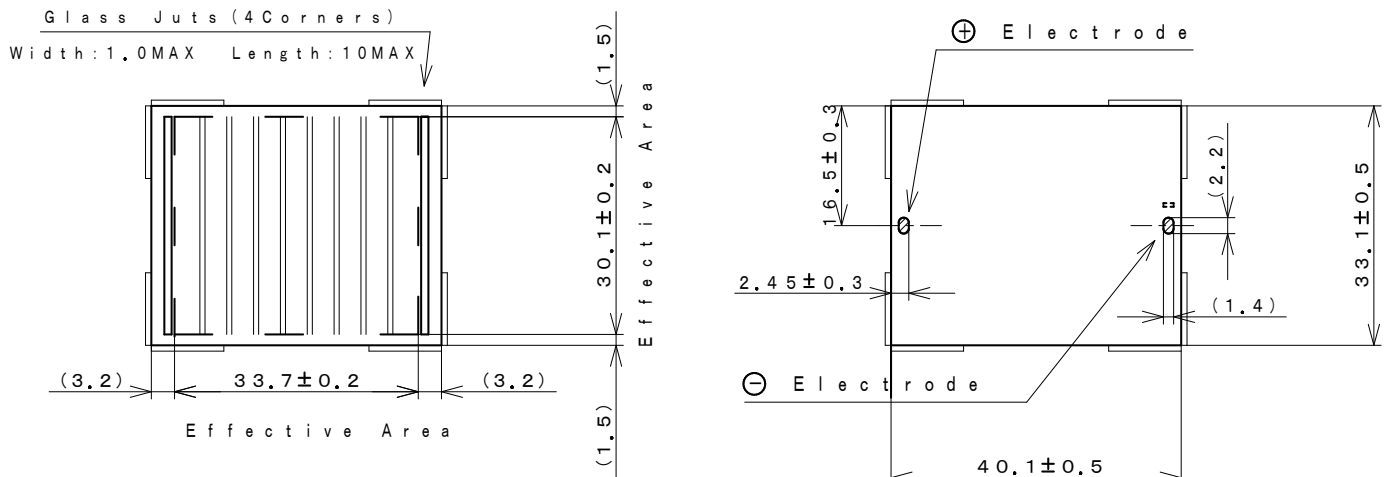


## アモルファスシリコン太陽電池 仕様

Model : AM-5904C-T

## 1. Outside dimensions 外形寸法

Light Receiving Side (受光面)

Overcoat Side (オーハ<sup>®</sup>-コート面)

(dimension : mm)

## Note

Glass Substrate Thickness (ガラス基板厚) : 1.6mm ± 0.2  
 Module Thickness (モジュール厚) : 2.0mm MAX  
 Accepts normal soldering for bending  
 (一般の半田を使用してリフト<sup>®</sup>線付けが可能です。)

## 2. Rated Specifications (at 25℃)

Item	Specifications (Initial)		
2.1 Open circuit voltage : Voc 開放電圧	Typical	7.7V	at 50kLx SS
2.2 Short circuit Current : Isc 短絡電流	Typical	4.8mA	at 50kLx SS
2.3 Operating Voltage & Operating Current : V <sub>ope</sub> - I <sub>ope</sub> 動作特性	Minimum	4.5V - 3.5mA	at 50kLx SS
	Typical	5.0V - 4.5mA	at 50kLx SS
	Typical	5.0V - 9.9mA	at AM-1.5 100mW/cm <sup>2</sup>
2.4 Maximum output : P <sub>max</sub> & optimum operating Volt : V <sub>op</sub> optimum operating Current : I <sub>op</sub> 最大出力	(reference)	24mW	V <sub>op</sub> = 5.9V I <sub>op</sub> = 4.1mA at 50kLx SS
	(reference)	52mW	V <sub>op</sub> = 5.9V I <sub>op</sub> = 8.7mA at AM-1.5 100mW/cm <sup>2</sup>
2.5 Working temperature range : T <sub>opr</sub> 動作温度範囲		-10 to 60℃	
2.6 Storage temperature range : T <sub>stg</sub> 保存温度範囲		-20 to 70℃	

SS: Solar Simulator

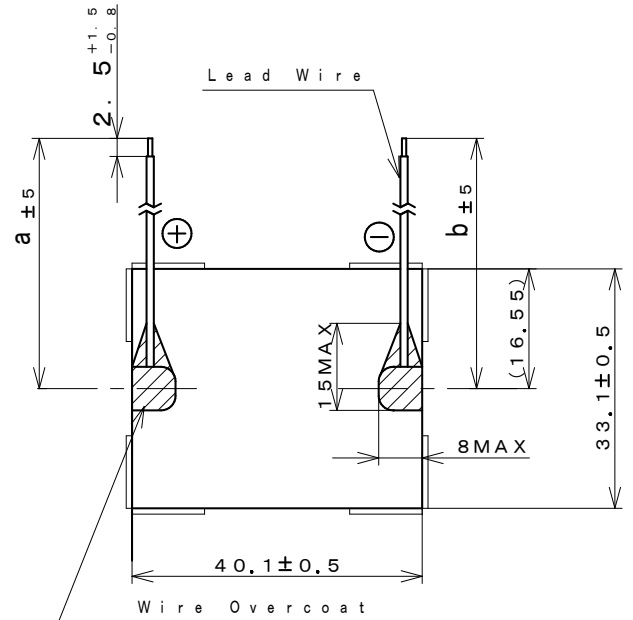
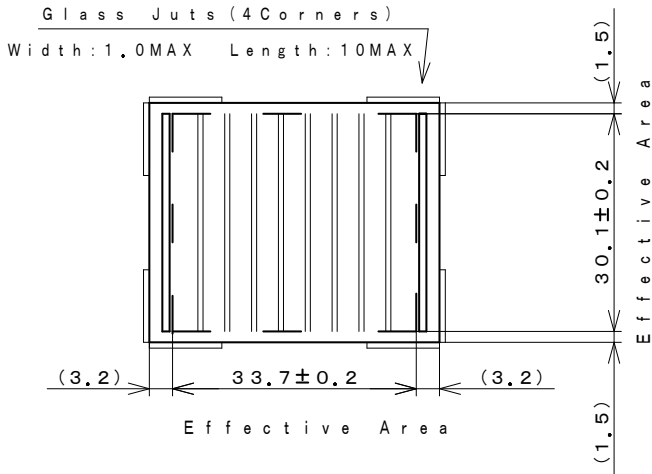
アモルファスシリコン太陽電池 仕様

Model : AM-5904CAR-T

1. Outside dimensions 外形寸法

Light Receiving Side (受光面)

Overcoat Side (オーバークート面)



(dimension : mm)

Lead Wires : AWG30	
a : 100	b : 100

Note

Glass Substrate Thickness (ガラス基板厚) : 1.6mm ± 0.2

Module Thickness (モジュール厚) : 2.0mm MAX

Wire-Overcoat Thickness : 3.1mm MAX (including Module)  
(リード線補正コート厚)

2. Rated Specifications (at 25°C)

Item	Specifications (Initial)		
2.1 Open circuit voltage : Voc 開放電圧	Typical	7.7V	at 50kLx SS
2.2 Short circuit Current : Isc 短絡電流	Typical	4.8mA	at 50kLx SS
2.3 Operating Voltage & Operating Current : Vope-Iope 動作特性	Minimum	4.5V - 3.5mA	at 50kLx SS
	Typical	5.0V - 4.5mA	at 50kLx SS
	Typical	5.0V - 9.9mA	at AM-1.5 100mW/cm <sup>2</sup>
2.4 Maximum output : Pmax & optimum operating Volt : Vop optimum operating Current : Iop 最大出力	(reference)	24mW	Vop=5.9V Iop=4.1mA at 50kLx SS
	(reference)	52mW	Vop=5.9V Iop=8.7mA at AM-1.5 100mW/cm <sup>2</sup>
2.5 Working temperature range : Topr 動作温度範囲	-10 to 60°C		
2.6 Storage temperature range : Tstg 保存温度範囲	-20 to 70°C		

SS: Solar Simulator

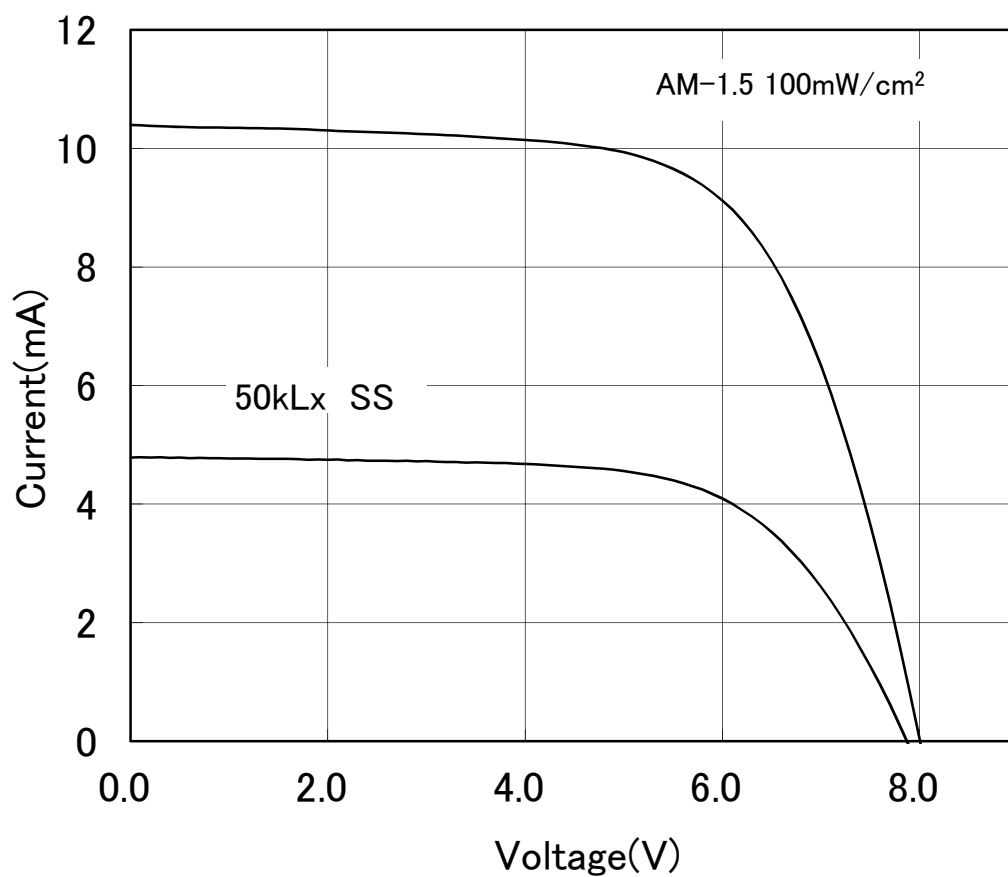
# I - V Characteristics

REFERENCE

1.Model : AM-5904

2.Outside Dimension : 40.1mm × 33.1mm

SS:Solar Simulator



\*このデータは標準的な出力特性を示すものであり、特性を保証するものではありません。

\*The data are meant to show standard electric characteristics only , not intended to guarantee the characteristics.

Panasonic Solar Amorton Co.,Ltd.

2019/7/2

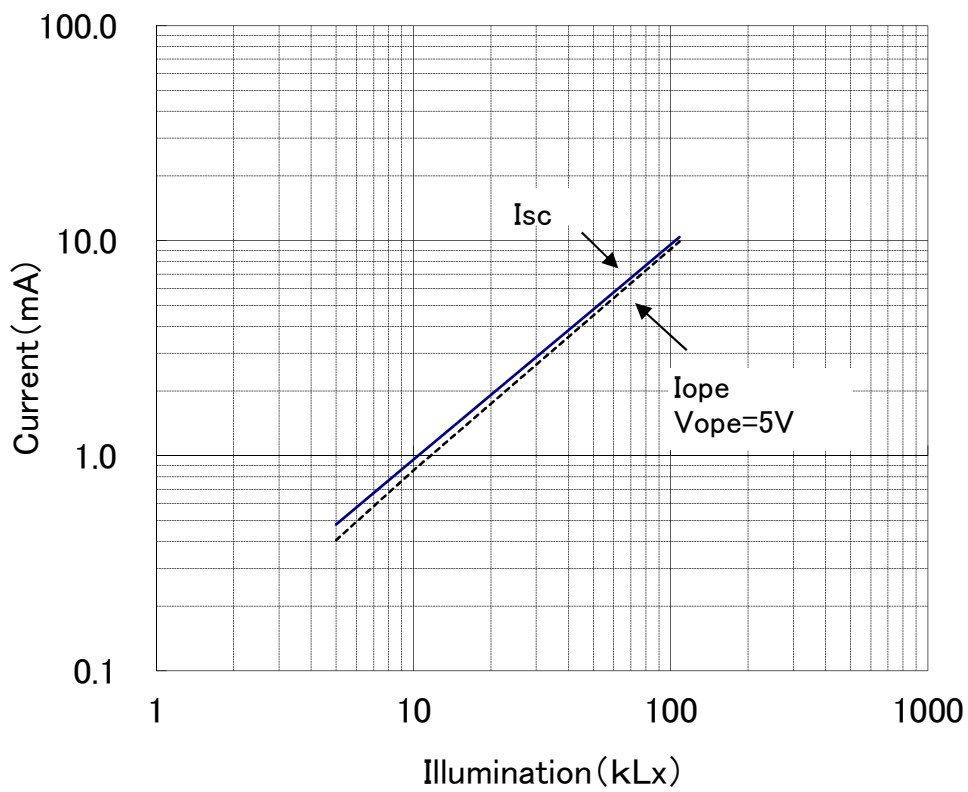
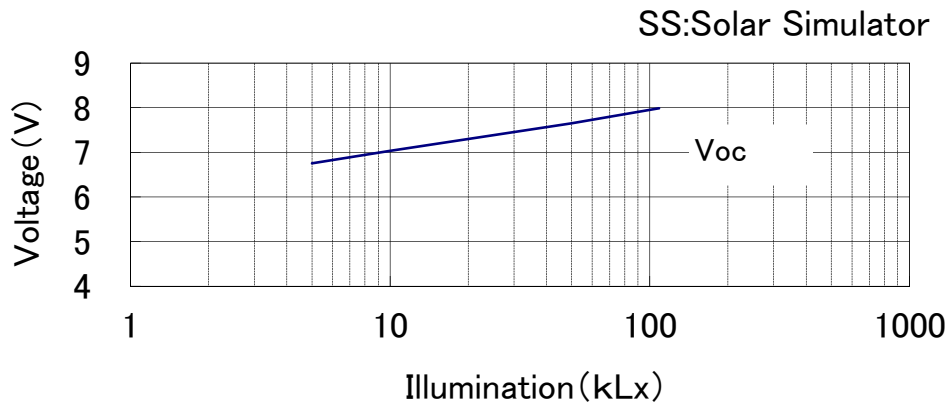
# 出力の照度依存特性

REFERENCE

Dependence of Output on Illumination

1.Model : AM-5904

2.Outside Dimension : 40.1mm × 33.1mm



\*このデータは標準的な出力特性を示すものであり、特性を保証するものではありません。

\*The data are meant to show standard electric characteristics only , not intended to guarantee the characteristics.

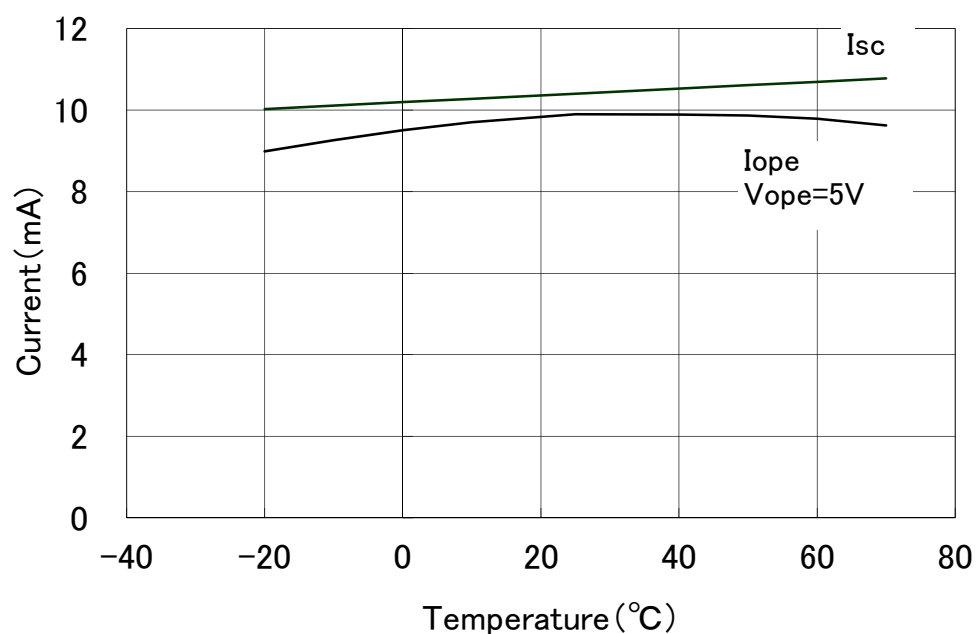
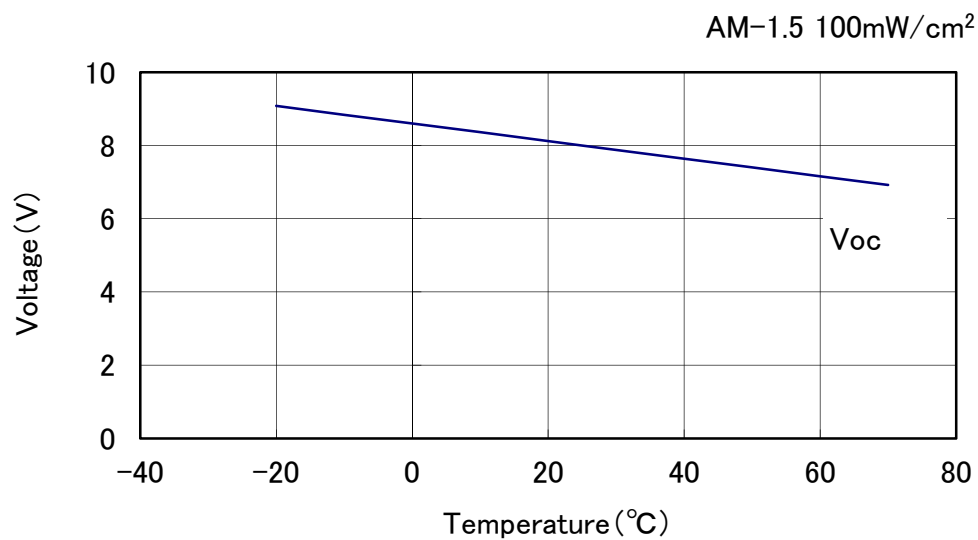
# 出力の温度依存特性

REFERENCE

Dependence of Output on Temperature

1.Model : AM-5904

2.Outside Dimension : 40.1mm × 33.1mm



\*このデータは標準的な出力特性を示すものであり、特性を保証するものではありません。

\*The data are meant to show standard electric characteristics only , not intended to guarantee the characteristics.